

SIAMPLAN.COM

รับเขียนแบบบ้าน ราคาประหยัด
รับสร้างบ้าน อาคาร โรงงาน
Tel : 081-6177145
http://www.siamplan.com

บ้านพักอาศัย
คอนกรีตเสริมเหล็ก
ชั้นเดียว

เจ้าของโครงการ

สถานที่ก่อสร้าง

สถาปนิก

วิศวกรโครงสร้าง

วิศวกรสุขาภิบาล

วิศวกรไฟฟ้า

ผู้เขียน

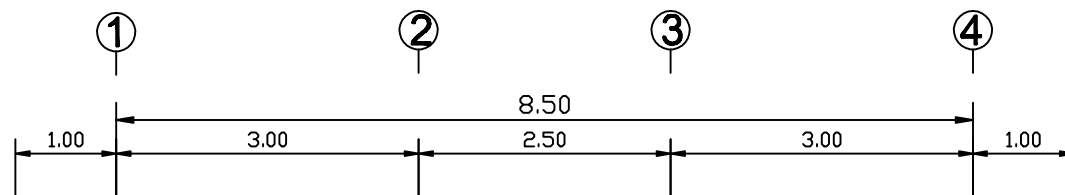
แบบแสดง

แบบโครงสร้างหลังคา

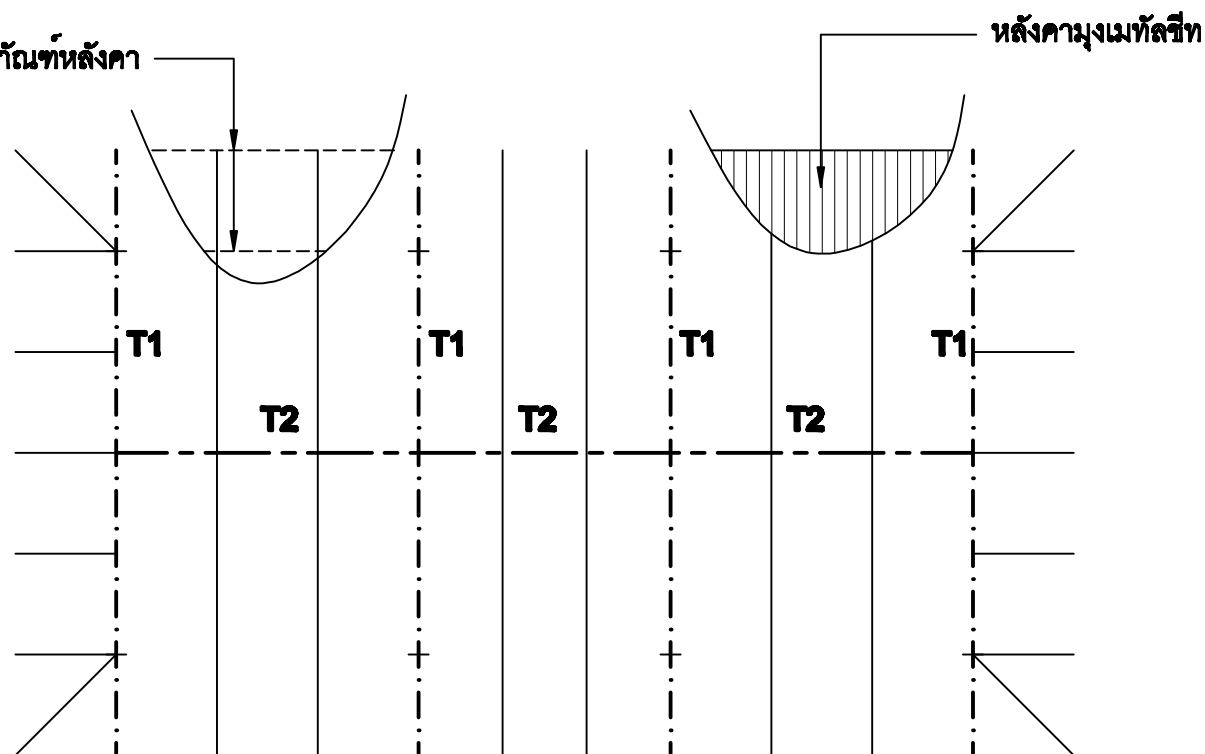
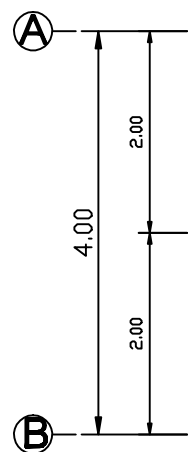
วันที่เขียน
17/02/2557

แผ่นที่ จำนวนแผ่น

S-02



แป เหล็ก C-75x45x15x2.3 mm.
ระยะห่างของแปตามกำหนดของผลิตภัณฑ์หลังคา



หมายเหตุ

----- T1

----- T2

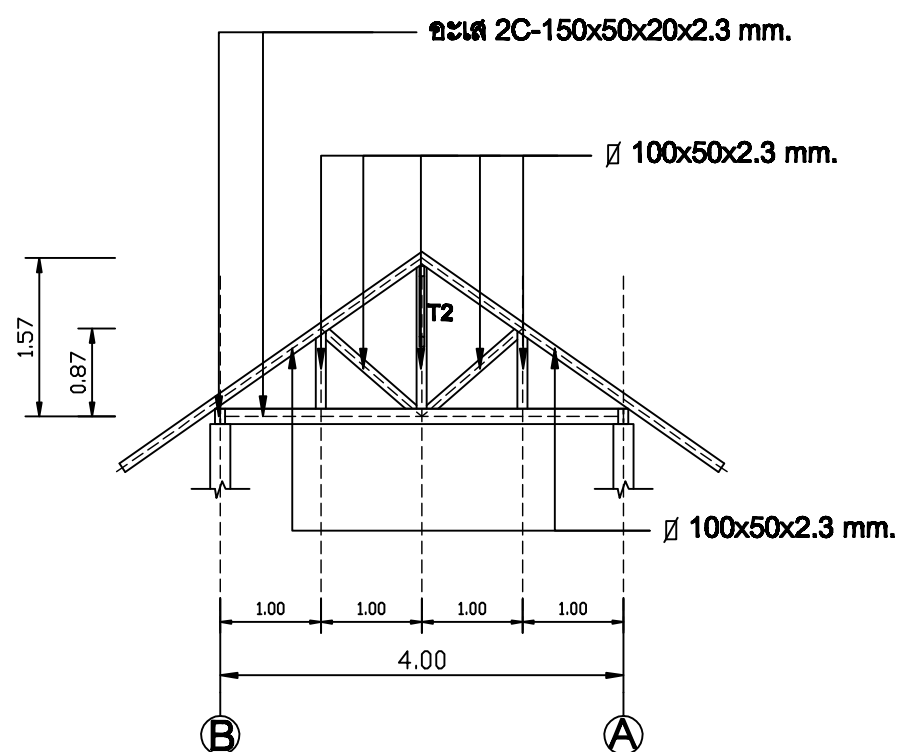
----- แป เหล็ก C-75x45x15x2.3 mm.
ระยะห่างของแปตามกำหนดของผลิตภัณฑ์หลังคา

----- ไม้จันทัน C-100x50x20x3.2 mm. @1.00 m.
(น้ำหนัก 5.50 กก./ทอนม.)

แบบโครงสร้างหลังคา

SCALE

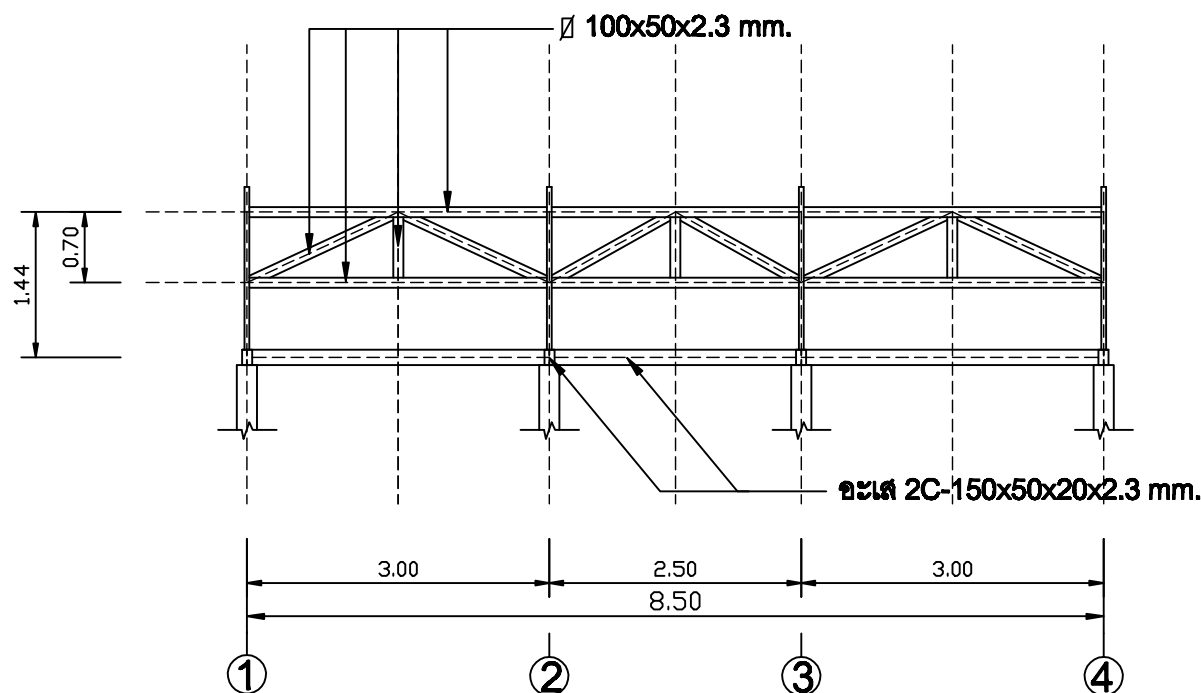
1:75



TRUSS T1

SCALE

1:75



TRUSS T2

SCALE

1:75