

SIAMPLAN.COM

รับเขียนแบบบ้าน ราคาประหยัด  
รับสร้างบ้าน อาคาร โรงงาน  
Tel : 081-6177145  
http://www.siamplan.com

บ้านพักอาศัย  
คอนกรีตเสริมเหล็ก  
ชั้นเดียว

เจ้าของโครงการ

สถานที่ก่อสร้าง

สถาปนิก

วิศวกรโครงสร้าง

วิศวกรสุขาภิบาล

วิศวกรไฟฟ้า

ผู้เขียน

แบบแสดง

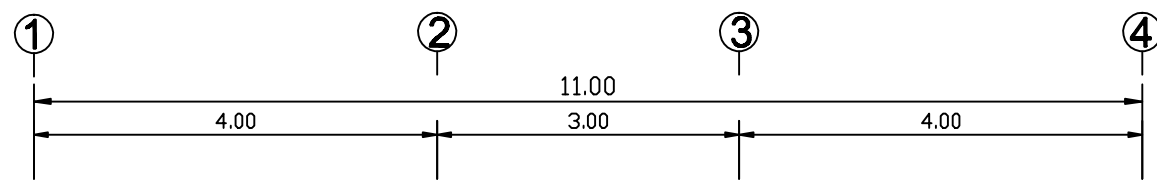
แบบโครงสร้างหลังคา

วันที่เขียน  
17/02/2557

แผ่นที่

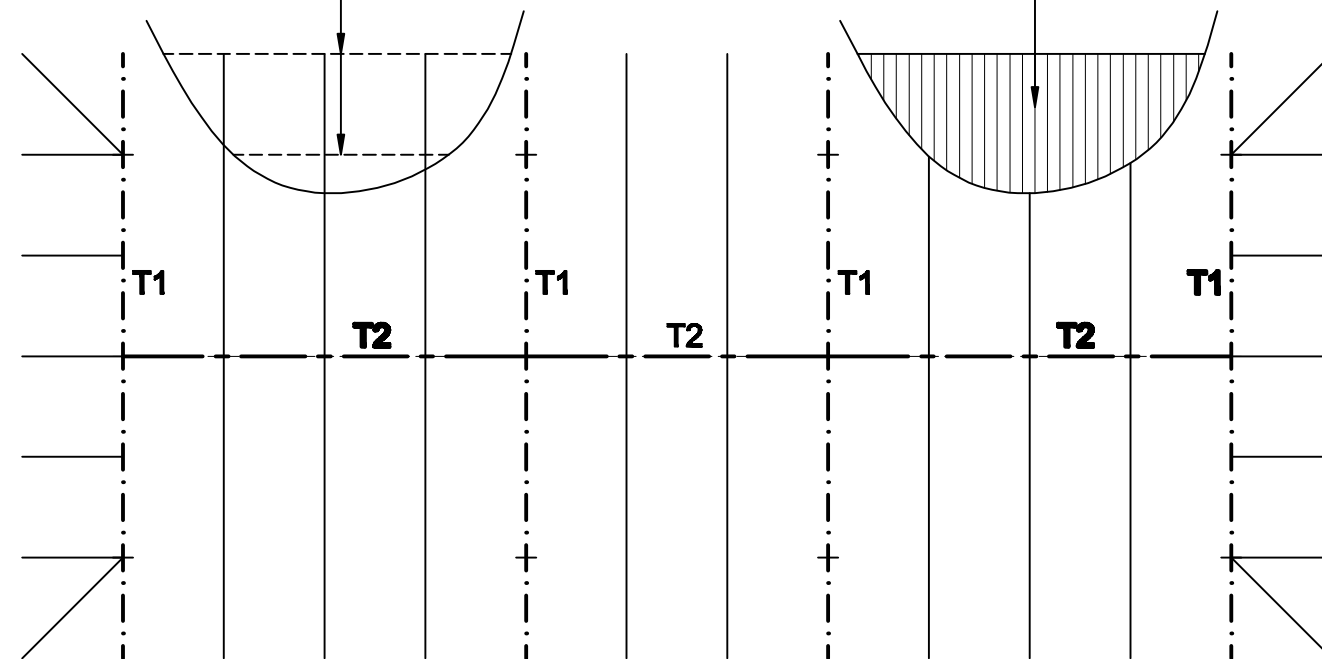
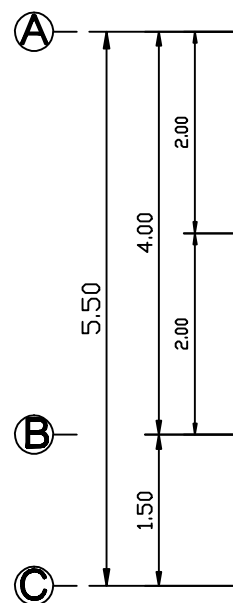
จำนวนแผ่น

S-02



แป เหล็ก C-75x45x15x2.3 mm.  
ระยะห่างของแปตามกำหนดของผลิตภัณฑ์หลังคา

หลังคามุงเมทัลชีท



\*\*\*หมายเหตุ\*\*\*

แป เหล็ก C-75x45x15x2.3 mm.  
ระยะห่างของแปตามกำหนดของผลิตภัณฑ์หลังคา

จันทัน C-100x50x20x3.2 mm. @1.00 m.  
(น้ำหนัก 5.50 กก./ทอนม.)

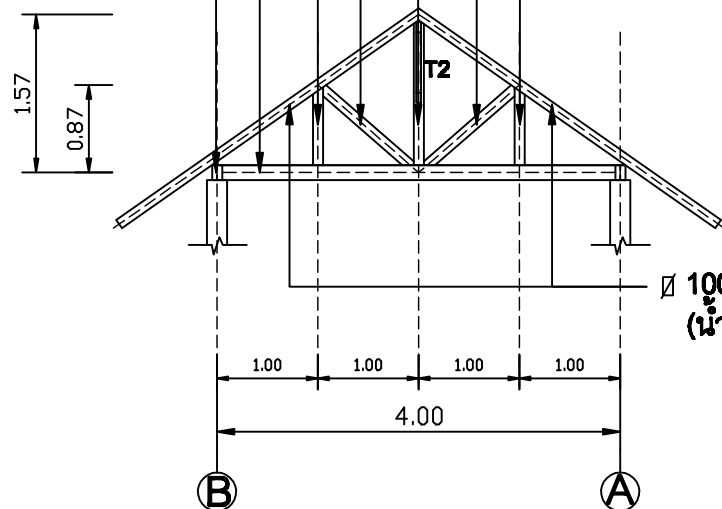
แบบโครงสร้างหลังคา

SCALE

1:75

ฉะเส 2C-150x50x20x2.3 mm.

∅ 100x50x3.2 mm. (น้ำหนัก 7.01 กก./ม.)



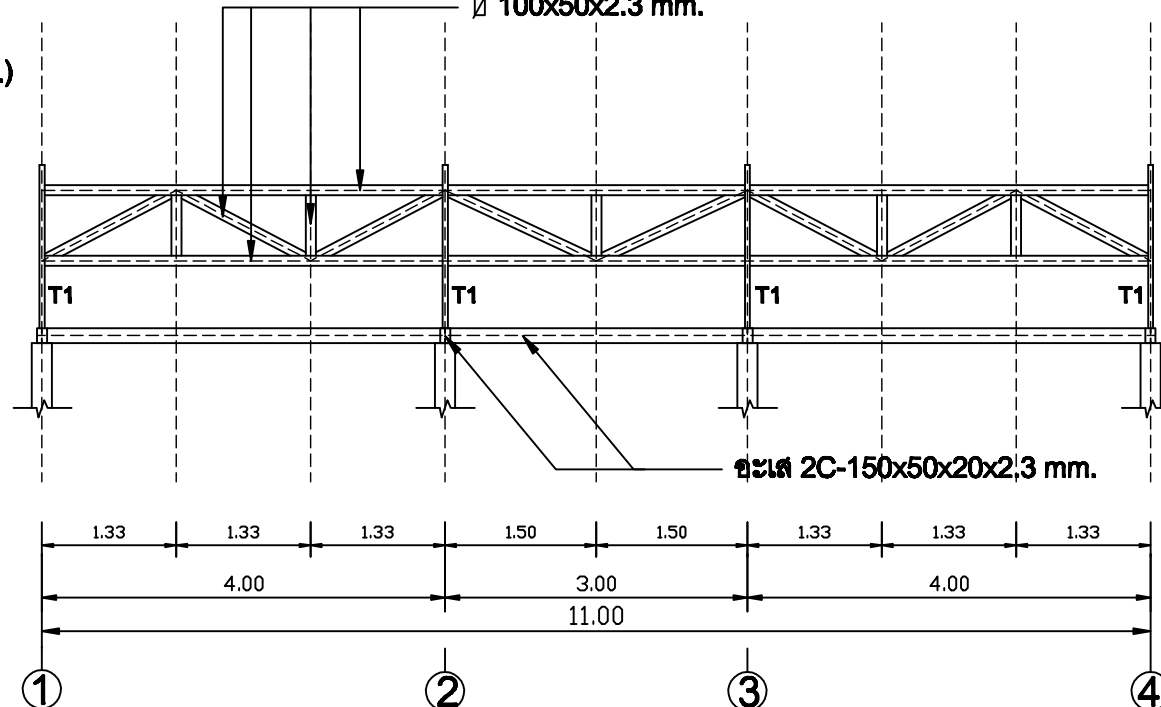
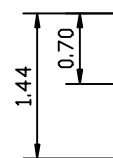
TRUSS T1

SCALE

1:75

∅ 100x50x2.3 mm.

ฉะเส 2C-150x50x20x2.3 mm.



TRUSS T2

SCALE

1:75