

SIAMPLAN.COM

รับเขียนแบบบ้าน ราคาประหยัด
รับสร้างบ้าน อาคาร โรงงาน
Tel : 081-6177145
http://www.siamplan.com

บ้านพักอาศัย
คอนกรีตเสริมเหล็ก
ชั้นเดียวยกพื้นสูง

เจ้าของโครงการ

สถานที่ก่อสร้าง

สถาปนิก

วิศวกรโครงสร้าง

วิศวกรสุขาภิบาล

วิศวกรไฟฟ้า

ผู้เขียน

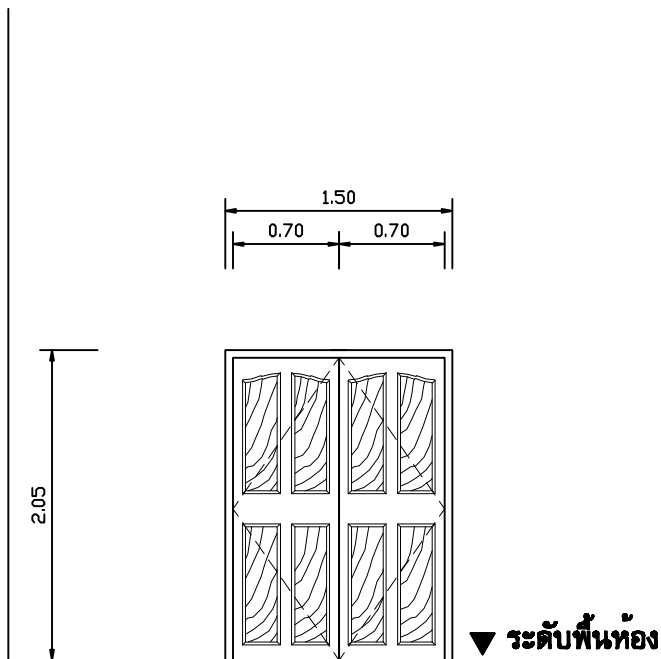
แบบแสดง

แบบขยาย ประตู, หน้าต่าง

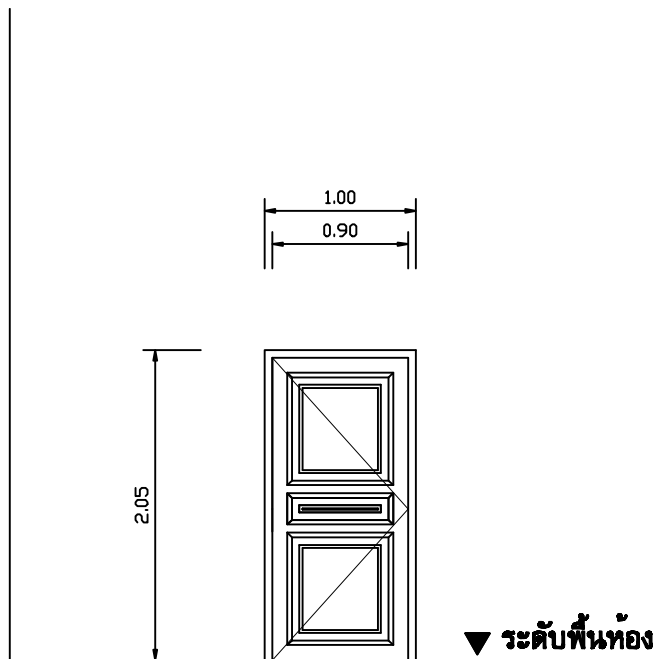
วันที่เขียน
17/01/2557

แผ่นที่ จำนวนแผ่น

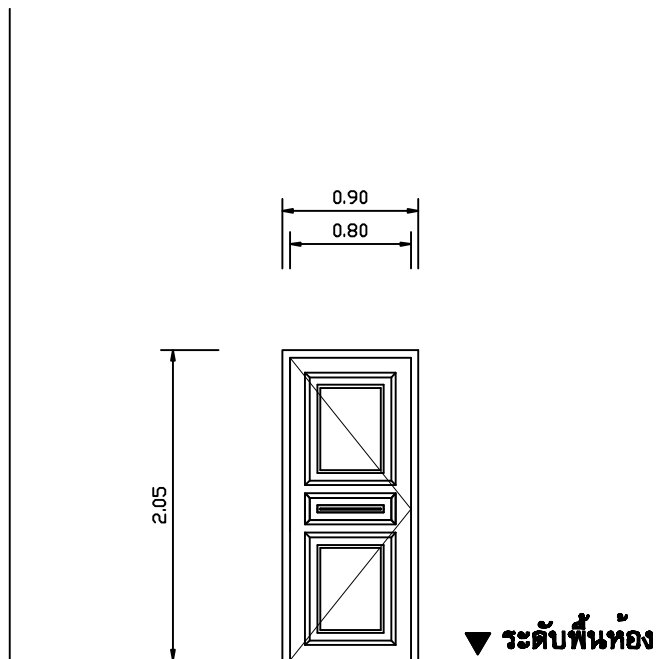
A-10



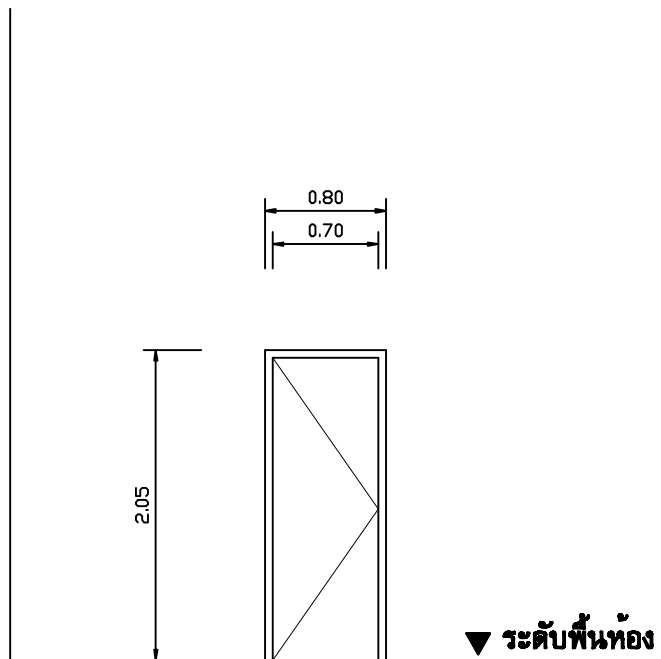
1



2



3



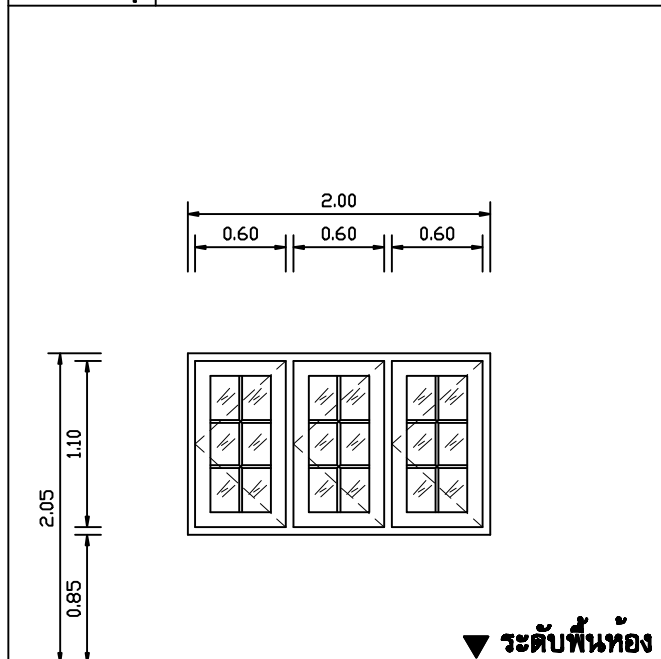
4

ชนิดบาน	บานเปิด
กรอบบาน	ไม้เนื้อแข็ง
ลูกพับ	ไม้เนื้อแข็ง
วงกบ	ไม้เนื้อแข็ง
จำนวน	1
หมายเหตุ	-

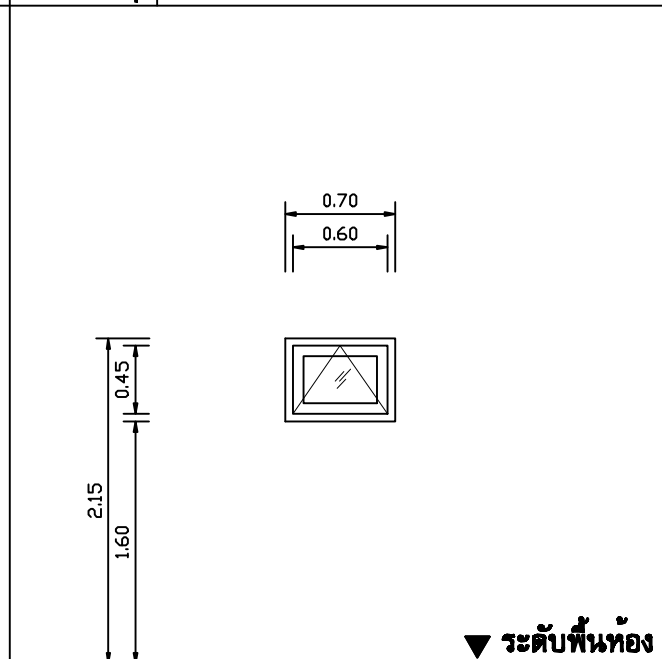
ชนิดบาน	บานเปิด
กรอบบาน	ไม้เนื้อแข็ง
ลูกพับ	ไม้เนื้อแข็ง
วงกบ	ไม้เนื้อแข็ง
จำนวน	1
หมายเหตุ	-

ชนิดบาน	บานเปิด
กรอบบาน	ไม้เนื้อแข็ง
ลูกพับ	ไม้เนื้อแข็ง
วงกบ	ไม้เนื้อแข็ง
จำนวน	1
หมายเหตุ	-

ชนิดบาน	บานเปิด
กรอบบาน	PVC
ลูกพับ	PVC
วงกบ	PVC
จำนวน	1
หมายเหตุ	-



1



2

ชนิดบาน	บานเปิด
กรอบบาน	ไม้เนื้อแข็ง
ลูกพับ	กระจกใส หนา 6 มม.
วงกบ	ไม้เนื้อแข็ง
จำนวน	6
หมายเหตุ	-

ชนิดบาน	หน้าต่างบานกระทุ้ง
กรอบบาน	ไม้เนื้อแข็ง
ลูกพับ	เกล็ดกระจกผ้า 1 1/2 ทุน
วงกบ	ไม้เนื้อแข็ง
จำนวน	1
หมายเหตุ	-