

SIAMPLAN.COM

รับเขียนแบบบ้าน ราคาประหยัด  
รับสร้างบ้าน อาคาร โรงงาน  
Tel : 081-6177145  
http://www.siamplan.com

บ้านพักอาศัย  
คอนกรีตเสริมเหล็ก  
ชั้นเดียว

เจ้าของโครงการ

สถานที่ก่อสร้าง

สถาปนิก

วิศวกรโครงสร้าง

วิศวกรสุขาภิบาล

วิศวกรไฟฟ้า

ผู้เขียน

แบบแสดง

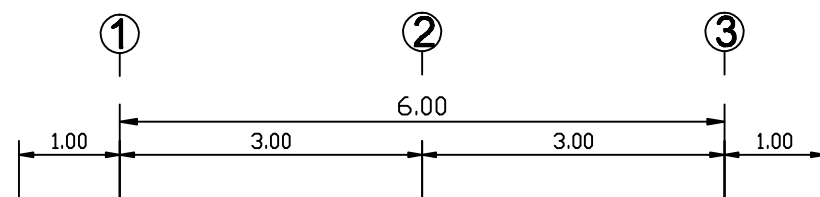
แบบโครงสร้างหลังคา

วันที่เขียน  
17/02/2557

แผ่นที่

จำนวนแผ่น

S-02



**\*\*\*หมายเหตุ\*\*\***

--- แป เหล็ก C-75x45x15x2.3 mm.  
ระยะห่างของแปตามกำหนดของผลิตภัณฑ์หลังคา

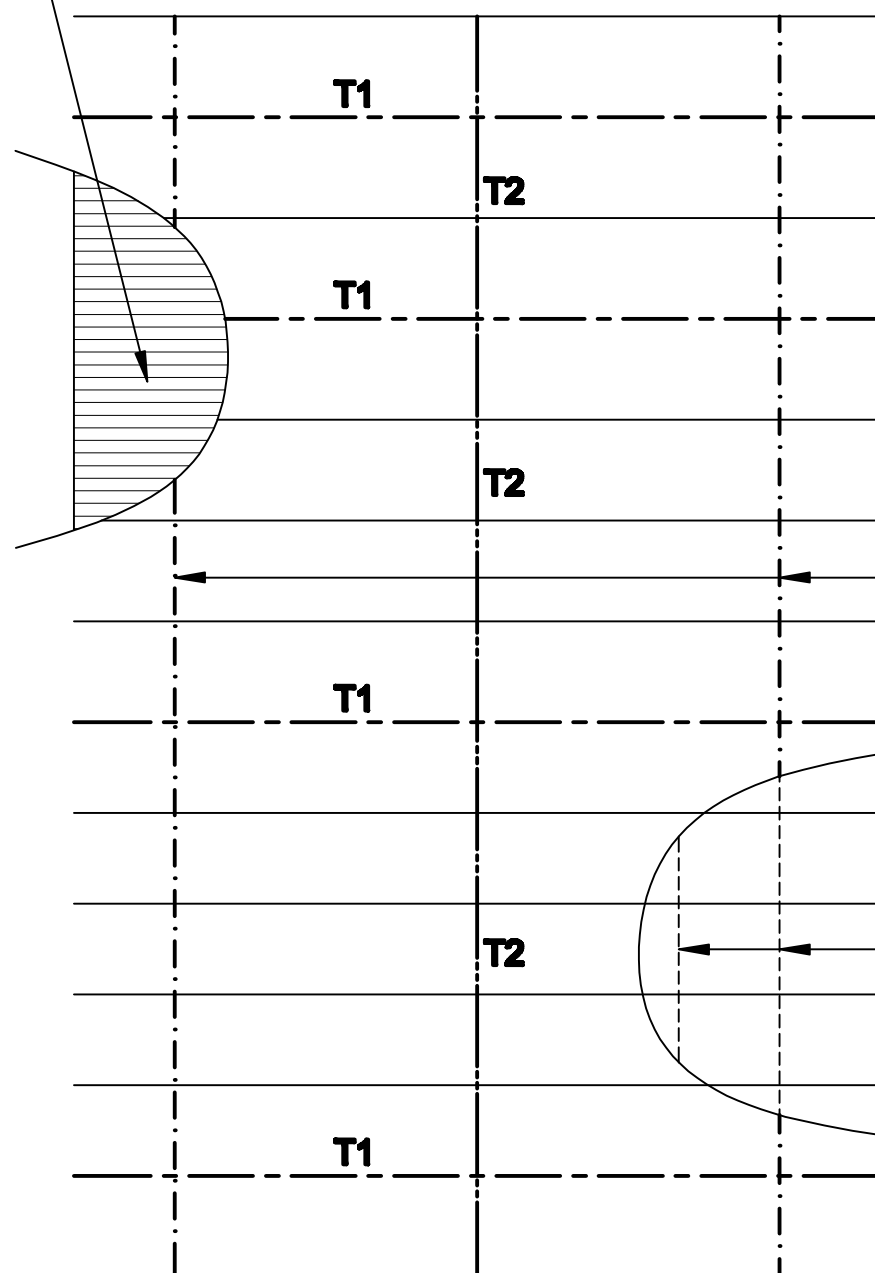
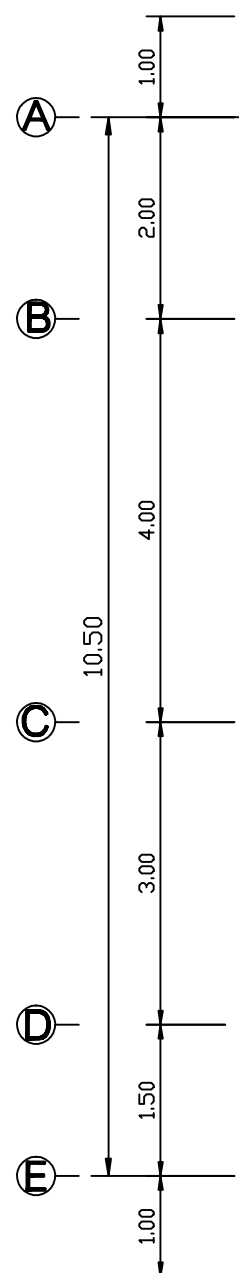
— ทุ้มตัน C-100x50x20x3.2 mm. @1.00 m.  
(น้ำหนัก 5.50 กก./ทอนม.)

-.-.-.-.- ฉะเส 2C-150x50x20x3.2 mm.

- - - - - TRUSS T1

— — — — — TRUSS T2

หลังคามุงกระเบื้องลอนคู่สี



← ฉะเส 2C-150x50x20x3.2 mm.

← แป เหล็ก C-75x45x15x2.3 mm.  
ระยะห่างของแปตามกำหนดของผลิตภัณฑ์หลังคา

**แบบโครงสร้างหลังคา**

SCALE

1:75