



SIAMPLAN.COM

รับเขียนแบบบ้าน ราคาประหยัด
รับสร้างบ้าน อาคาร โรงงาน
Tel : 081-6177145
http://www.siamplan.com

บ้านพักอาศัย
คอนกรีตเสริมเหล็ก
ชั้นเดียว

เจ้าของโครงการ

สถานที่ก่อสร้าง

สถาปนิก

วิศวกรโครงสร้าง

วิศวกรสุขาภิบาล

วิศวกรไฟฟ้า

ผู้เขียน

แบบแสดง

แบบโครงสร้างหลังคา ระดับ +4.09

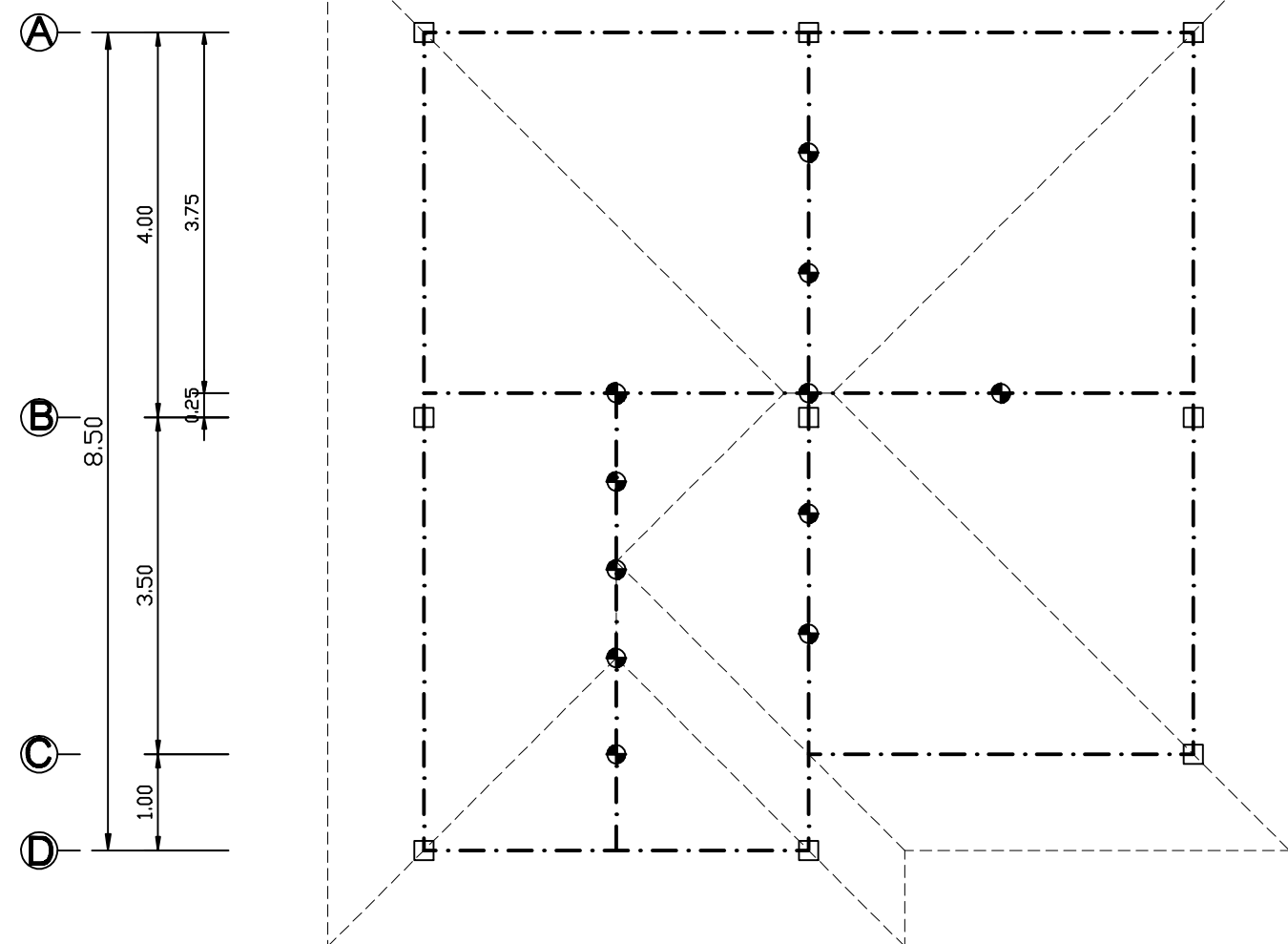
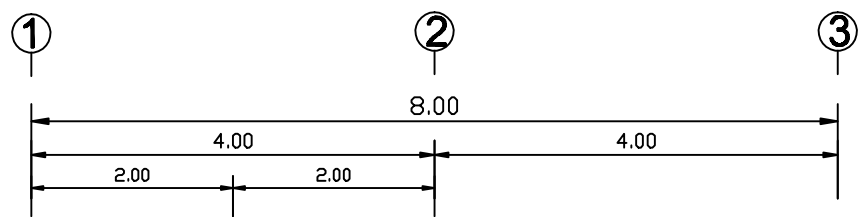
วันที่เขียน

17/02/2557

แผ่นที่

จำนวนแผ่น

S-03



หมายเหตุ

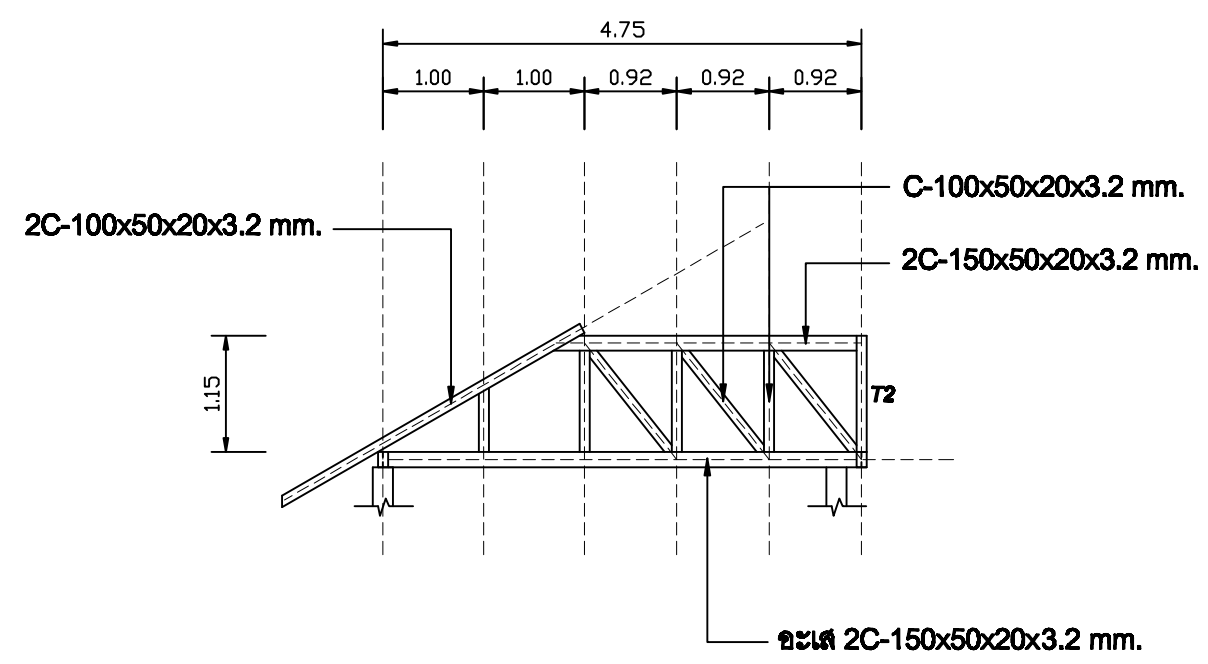
● ตั้ว 2C-150x50x20x3.2 mm.

--- ทุจเล 2C-150x50x20x3.2 mm.

แบบโครงสร้างหลังคา ระดับ +4.09

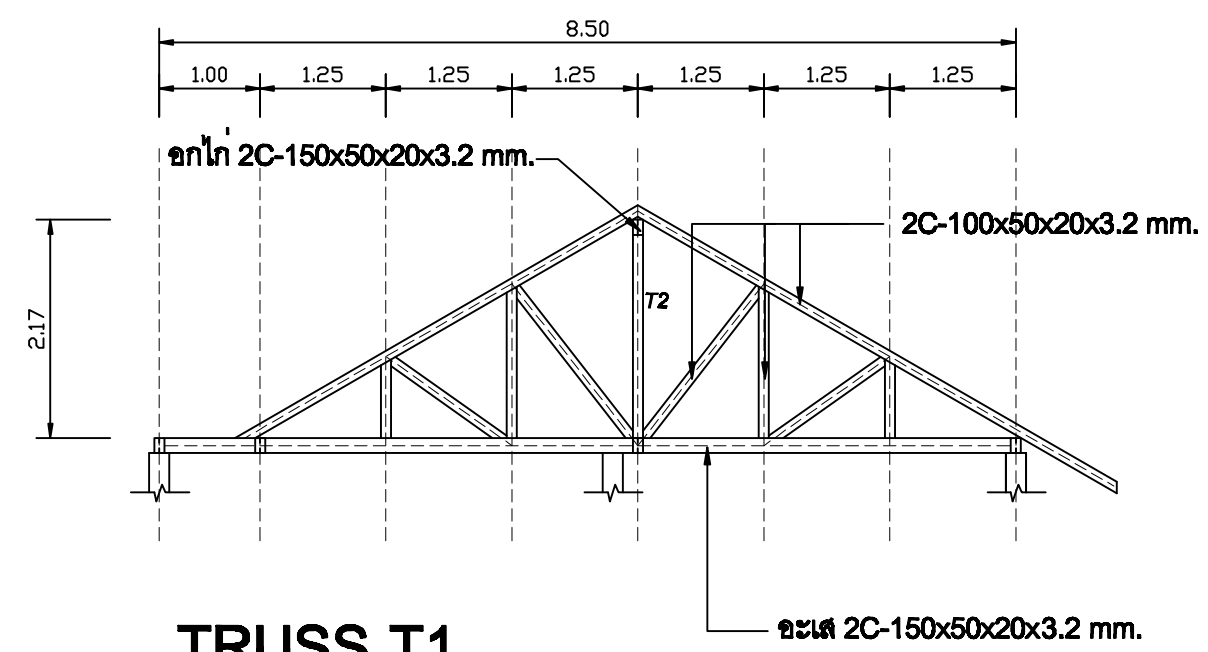
SCALE

1:75



TRUSS T3

SCALE 1:75



TRUSS T1

SCALE 1:75