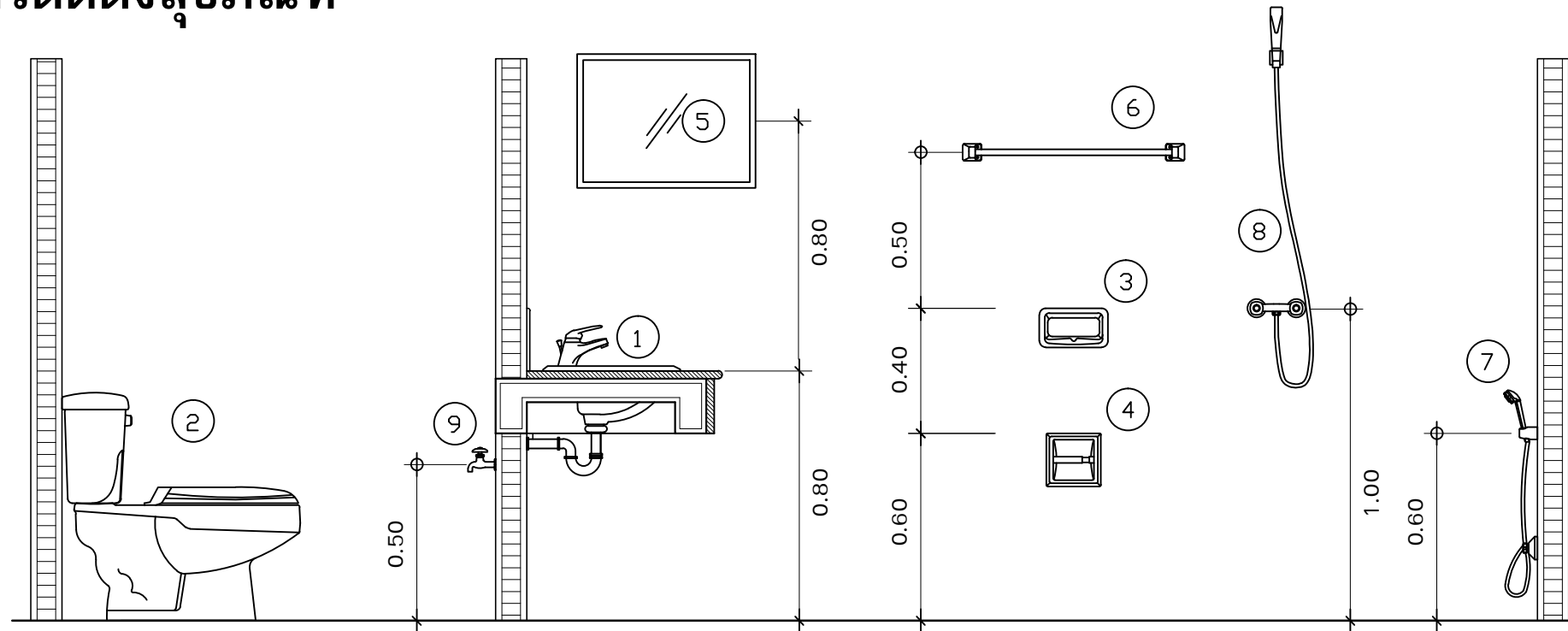
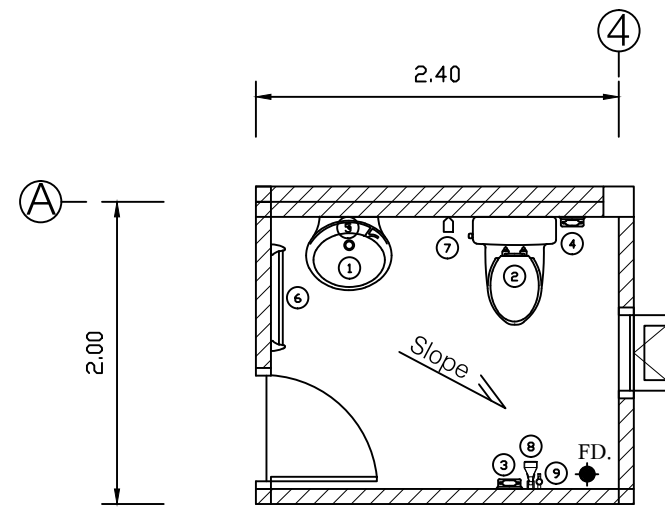


มาตรฐานการติดตั้งสุขภัณฑ์

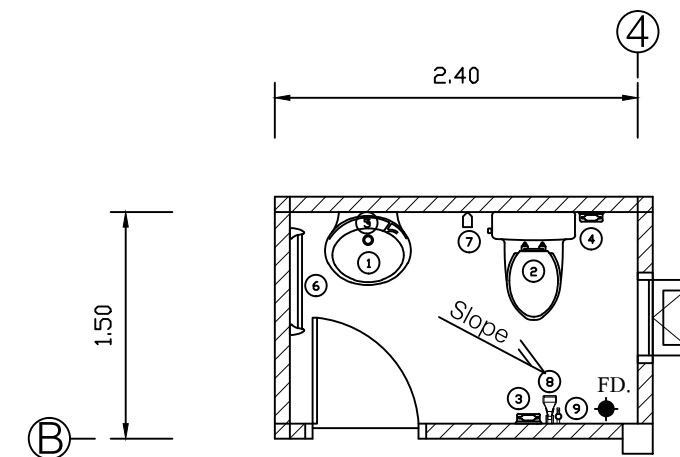


รายการสุขภัณฑ์

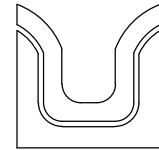
สัญลักษณ์	รายละเอียด	ยี่ห้อ
①	อ่างล้างหน้าแบบแขวนผนัง พร้อมก๊อกน้ำและอุปกรณ์ครบชุด	COTTO หรือ เทียบเท่า
②	โถส้วมชักโครก	COTTO หรือ เทียบเท่า
③	ที่ใส่สบู่	COTTO หรือ เทียบเท่า
④	ที่ใส่กระดาษชำระ	COTTO หรือ เทียบเท่า
⑤	กระจกเงาแบบสี่เหลี่ยมมีขอบ	COTTO หรือ เทียบเท่า
⑥	ราวแขวนผ้า	PREMA หรือ เทียบเท่า
⑦	สายฉีดชำระ	PREMA หรือ เทียบเท่า
⑧	ฝักบัวสายอ่อน	PREMA หรือ เทียบเท่า
⑨	ก๊อกน้ำเตี้ย	HANG หรือ เทียบเท่า



แบบขยายห้องน้ำ 1
SCALE 1 : 50



แบบขยายห้องน้ำ 2
SCALE 1 : 50



SIAMPLAN.COM

รับเขียนแบบบ้าน ราคาประหยัด

รับสร้างบ้าน อาคาร โรงงาน

Tel : 081-6177145

http://www.siamplan.com

บ้านพักอาศัย
คอนกรีตเสริมเหล็ก
ชั้นเดียว

เจ้าของโครงการ

สถานที่ก่อสร้าง

สถาปนิก

วิศวกรโครงสร้าง

วิศวกรสุขาภิบาล

วิศวกรไฟฟ้า

ผู้เขียน

แบบแสดง

แบบขยายห้องน้ำ

วันที่เขียน

17/02/2559

แผ่นที่

จำนวนแผ่น

A-09