

SIAMPLAN.COM

รับเขียนแบบบ้าน ราคาประหยัด

รับสร้างบ้าน อาคาร โรงงาน

Tel : 081-6177145

http://www.siamplan.com

บ้านพักอาศัย
คอนกรีตเสริมเหล็ก
ชั้นเดียว

เจ้าของโครงการ

สถานที่ก่อสร้าง

สถาปนิก

วิศวกรโครงสร้าง

วิศวกรสุขาภิบาล

วิศวกรไฟฟ้า

ผู้เขียน

แบบแสดง

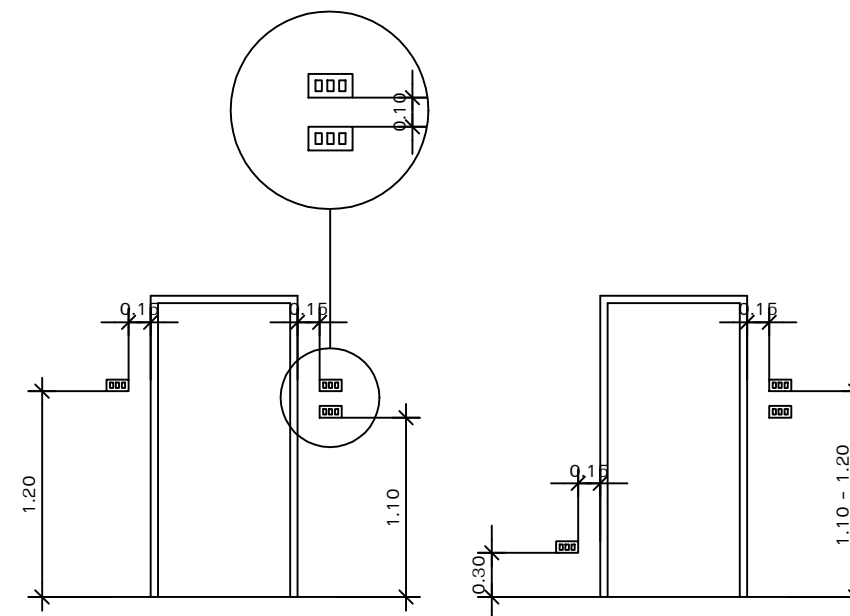
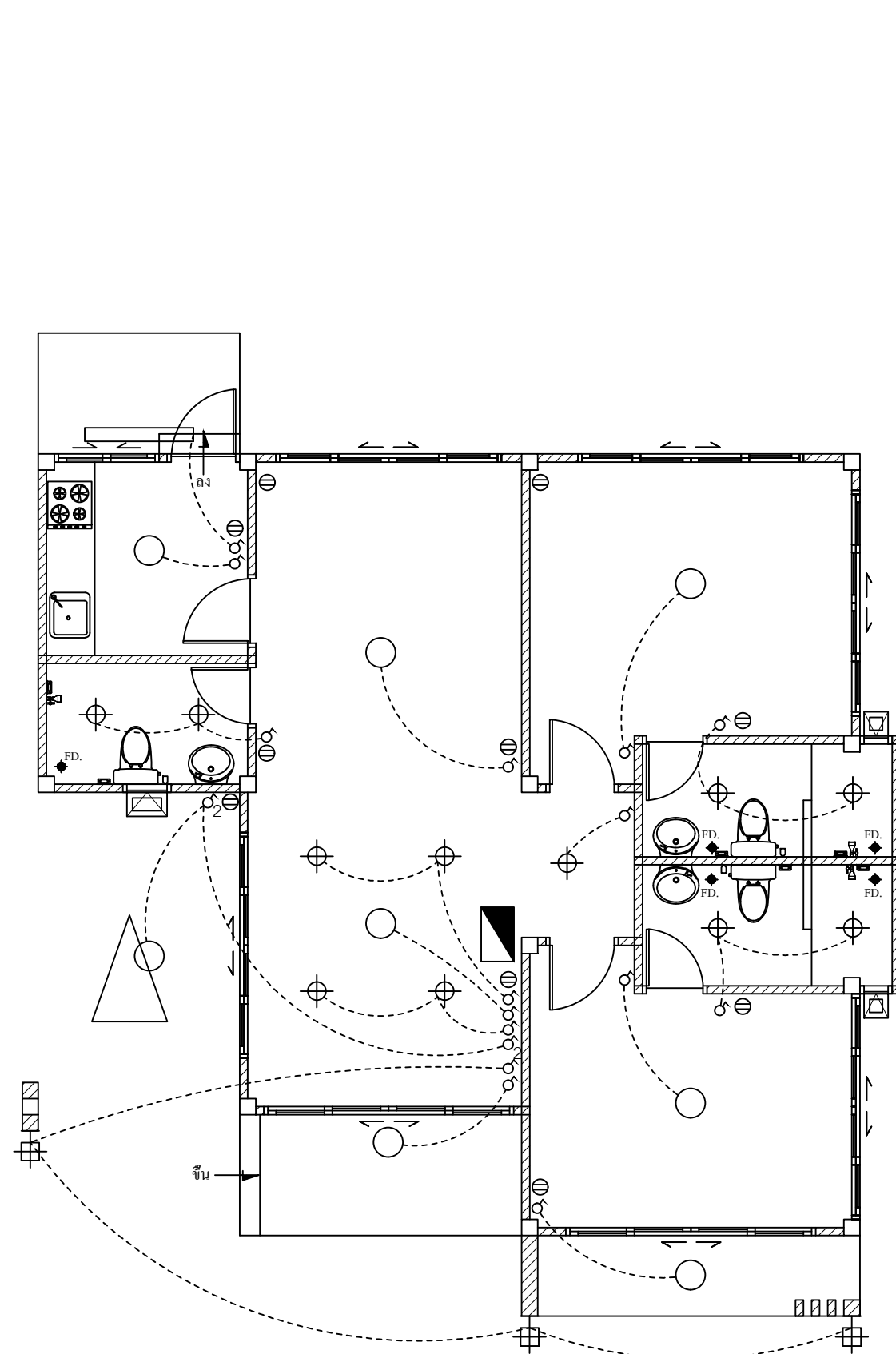
แปลนระบบไฟฟ้า

วันที่เขียน

แผ่นที่

จำนวนแผ่น

E-01



ระดับการติดตั้งที่แนะนำ

- โคมไฟฟ้า
- ⊕ โคม DOWNLIGHT ติดฝังในฝ้าเพดาน
- ▭ หลอด FLUORESCENT 1x18 W.พร้อม LOW LOSS BALLAST
- ▭ หลอด FLUORESCENT 1x36 W.พร้อม LOW LOSS BALLAST
- ⊞ โคมไฟกิ่งภายนอก
- ♂ สวิตช์ทางเดียว
- ♂₂ สวิตช์สองทาง
- ⊖ เต้ารับคู่พร้อมขั้วดิน
- ▴ แผงควบคุมไฟฟ้า

แปลนระบบไฟฟ้า

SCALE

1:75