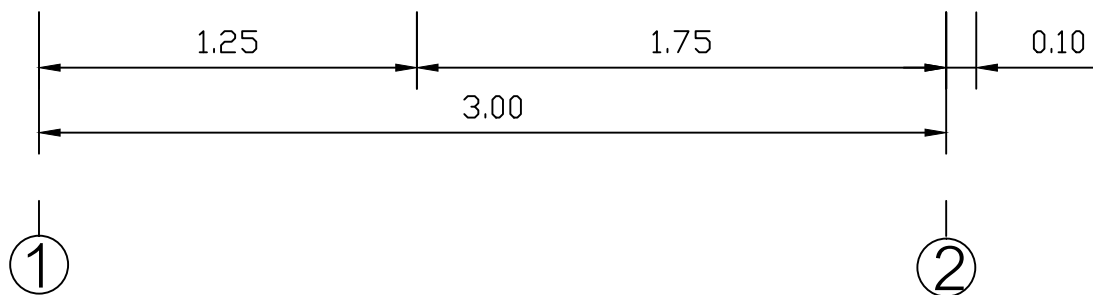


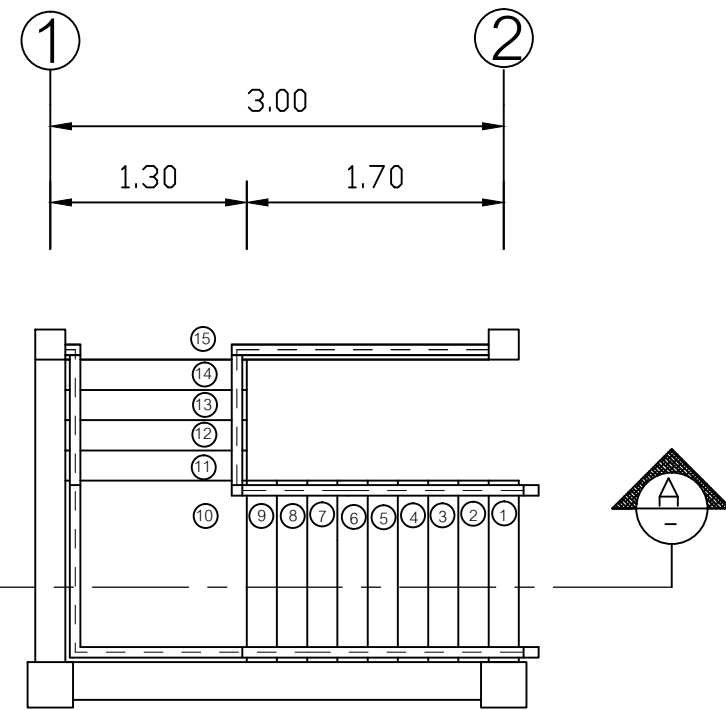
ตง C-75x45x15x1.6mm.@0.40 m.

เสริมรับลูกตั้ง C-75x45x15x1.6mm.



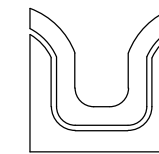
รูปตัด A

SCALE 1:25



แปลนบันได

SCALE 1:50



SIAMPLAN.COM

รับเขียนแบบบ้าน ราคาประหยัด

รับสร้างบ้าน อาคาร โรงงาน

Tel : 081-6177145

http://www.siamplan.com

บ้านพักอาศัย
คอนกรีตเสริมเหล็ก
สองชั้น ใต้ถุนโล่ง

เจ้าของโครงการ

สถานที่ก่อสร้าง

สถาปนิก

วิศวกรโครงสร้าง

วิศวกรสุขาภิบาล

วิศวกรไฟฟ้า

ผู้เขียน

แบบแสดง

แบบขยาย บันได

วันที่เขียน

19/12/2563

แผ่นที่

จำนวนแผ่น

A-09