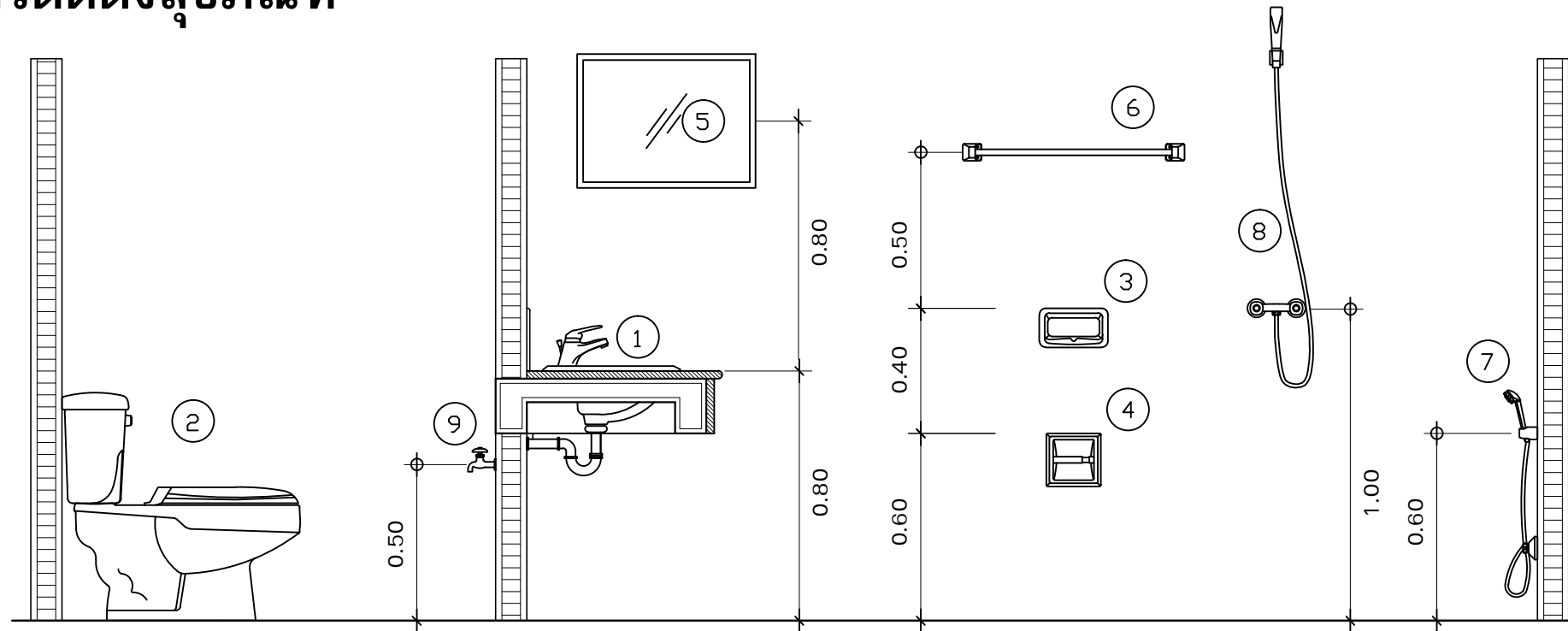
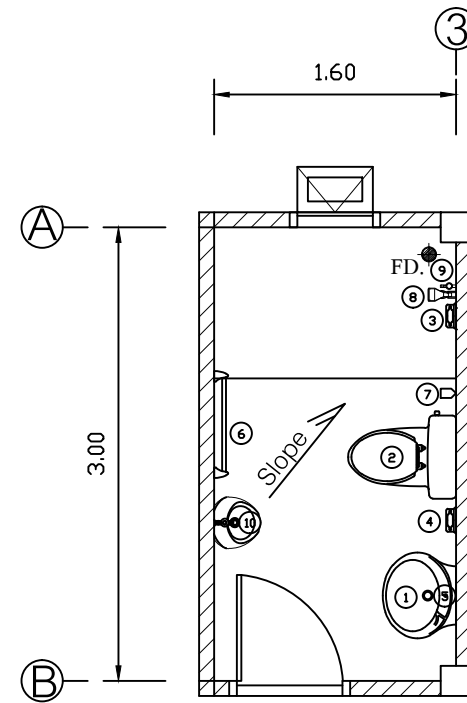


มาตรฐานการติดตั้งสุขภัณฑ์

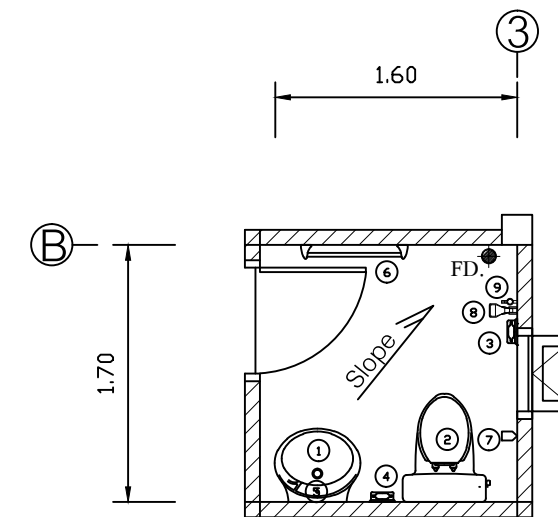


รายการสุขภัณฑ์

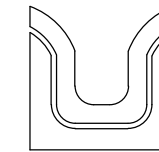
| สัญลักษณ์ | รายละเอียด | ยี่ห้อ |
|-----------|--|----------------------|
| ① | อ่างล้างหน้าแบบแขวนผนัง พร้อมก๊อกน้ำและอุปกรณ์ครบชุด | COTTO หรือ เทียบเท่า |
| ② | โถส้วมชักโครก | COTTO หรือ เทียบเท่า |
| ③ | ที่ใส่สบู่ | COTTO หรือ เทียบเท่า |
| ④ | ที่ใส่กระดาษชำระ | COTTO หรือ เทียบเท่า |
| ⑤ | กระจกเงาแบบสี่เหลี่ยมมีขอบ | COTTO หรือ เทียบเท่า |
| ⑥ | ราวแขวนผ้า | PREMA หรือ เทียบเท่า |
| ⑦ | สายฉีดชำระ | PREMA หรือ เทียบเท่า |
| ⑧ | ฝักบัวสายอ่อน | PREMA หรือ เทียบเท่า |
| ⑨ | ก๊อกน้ำเตี้ย | HANG หรือ เทียบเท่า |
| ⑩ | โถปัสสาวะชาย พร้อมก๊อกน้ำและอุปกรณ์ครบชุด | COTTO หรือ เทียบเท่า |



แบบขยายห้องน้ำ 1
SCALE 1 : 50



แบบขยายห้องน้ำ 2
SCALE 1 : 50



SIAMPLAN.COM

รับเขียนแบบบ้าน ราคาประหยัด
รับสร้างบ้าน อาคาร โรงงาน
Tel : 081-6177145
http://www.siamplan.com

บ้านพักอาศัย
คอนกรีตเสริมเหล็ก
สองชั้น ใต้ถุนโล่ง

เจ้าของโครงการ

สถานที่ก่อสร้าง

สถาปนิก

วิศวกรโครงสร้าง

วิศวกรสุขาภิบาล

วิศวกรไฟฟ้า

ผู้เขียน

แบบแสดง

แบบขยายห้องน้ำ

วันที่เขียน
19/12/2563

| | |
|---------|-----------|
| แผ่นที่ | จำนวนแผ่น |
| A-10 | |