



SIAMPLAN.COM

รับเขียนแบบบ้าน ราคาประหยัด

รับสร้างบ้าน อาคาร โรงงาน

Tel : 081-6177145

http://www.siamplan.com

บ้านพักอาศัย
คอนกรีตเสริมเหล็ก
สองชั้น ใต้ถุนโล่ง

เจ้าของโครงการ

สถานที่ก่อสร้าง

สถาปนิก

วิศวกรโครงสร้าง

วิศวกรสุขาภิบาล

วิศวกรไฟฟ้า

ผู้เขียน

แบบแสดง

แบบโครงสร้างหลังคา

วันที่เขียน

19/12/2563

แผ่นที่

S-03

จำนวนแผ่น

หมายเหตุ

_____ แป C-100x50x20x2.3 mm. @1.50 m.

----- เสริมรัดหัว C-100x50x20x2.3 mm.

- - - - - TRUSS T1

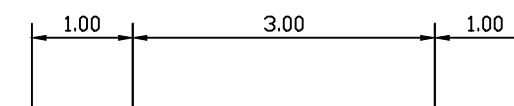
———— TRUSS T2

- . - . - TRUSS T3

..... TRUSS T4

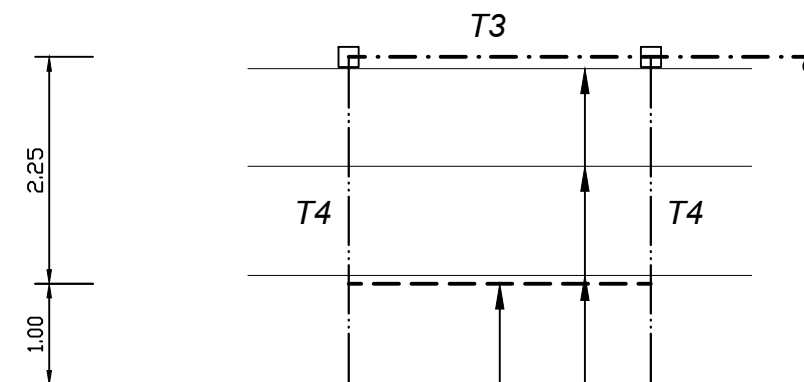
①

②



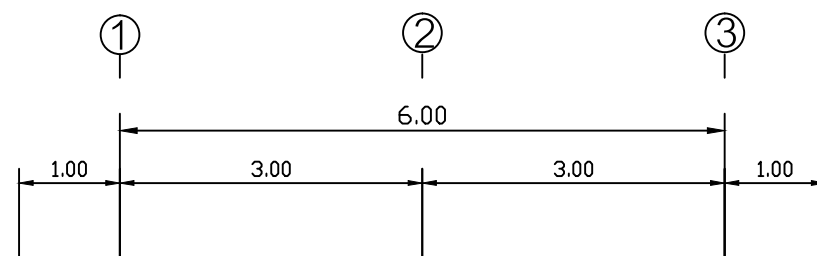
Ⓓ

Ⓔ

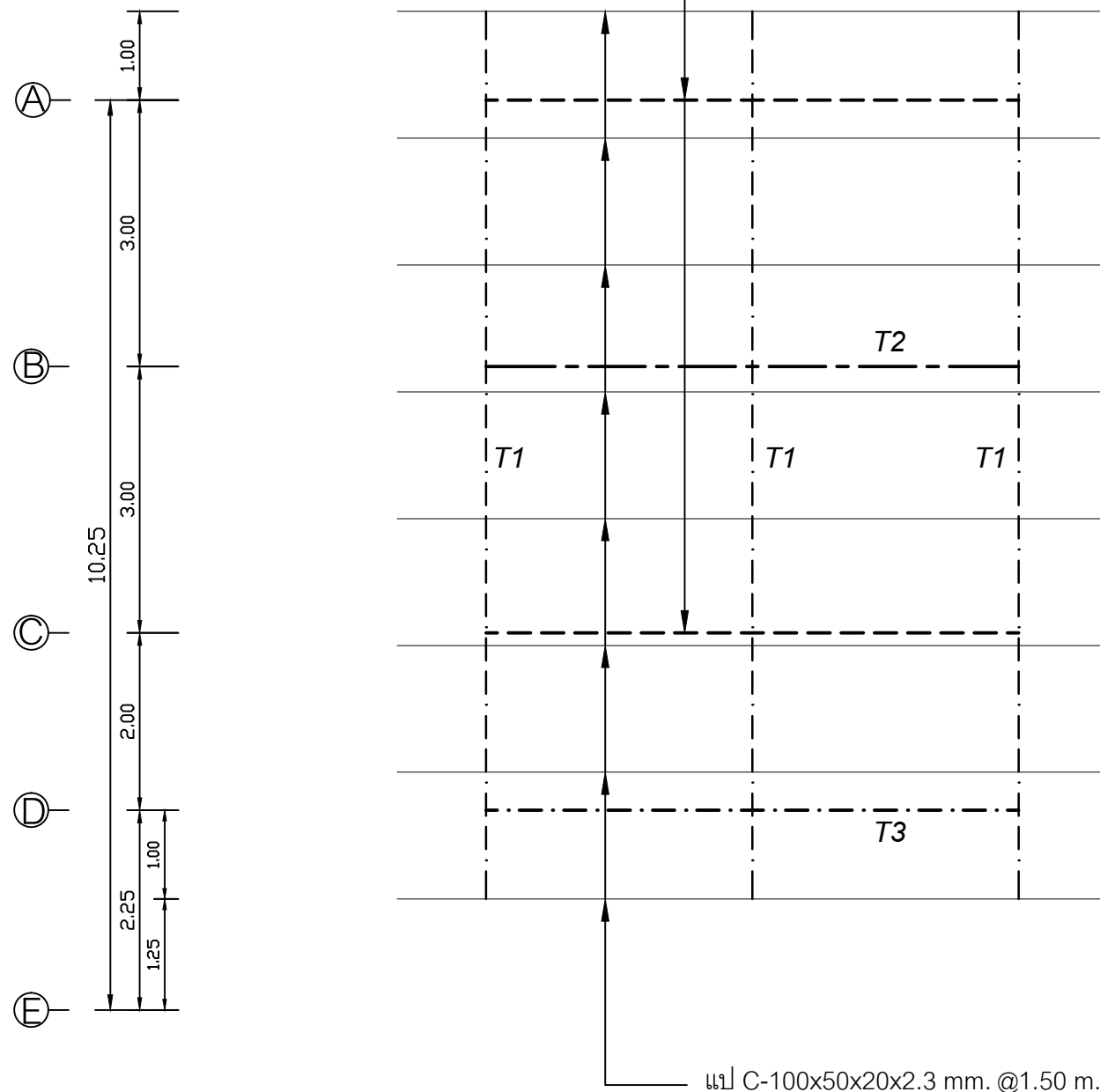


_____ เสริมรัดหัว C-100x50x20x2.3 mm.
(หลังเสริมรัดหัว ระดับ +5.82)

_____ แป C-100x50x20x2.3 mm. @1.50 m.



_____ เสริมรัดหัว C-100x50x20x2.3 mm.
(หลังเสริมรัดหัว ระดับ +6.10)



_____ แป C-100x50x20x2.3 mm. @1.50 m.

แบบโครงสร้างหลังคา

SCALE

1:75