

SIAMPLAN.COM

รับเขียนแบบบ้าน ราคาประหยัด

รับสร้างบ้าน อาคาร โรงงาน

Tel : 081-6177145

http://www.siamplan.com

บ้านพักอาศัย
คอนกรีตเสริมเหล็ก
สองชั้น ใต้ถุนโล่ง

เจ้าของโครงการ

สถานที่ก่อสร้าง

สถาปนิก

วิศวกรโครงสร้าง

วิศวกรสุขาภิบาล

วิศวกรไฟฟ้า

ผู้เขียน

แบบแสดง

แปลนระบบไฟฟ้าชั้นสอง

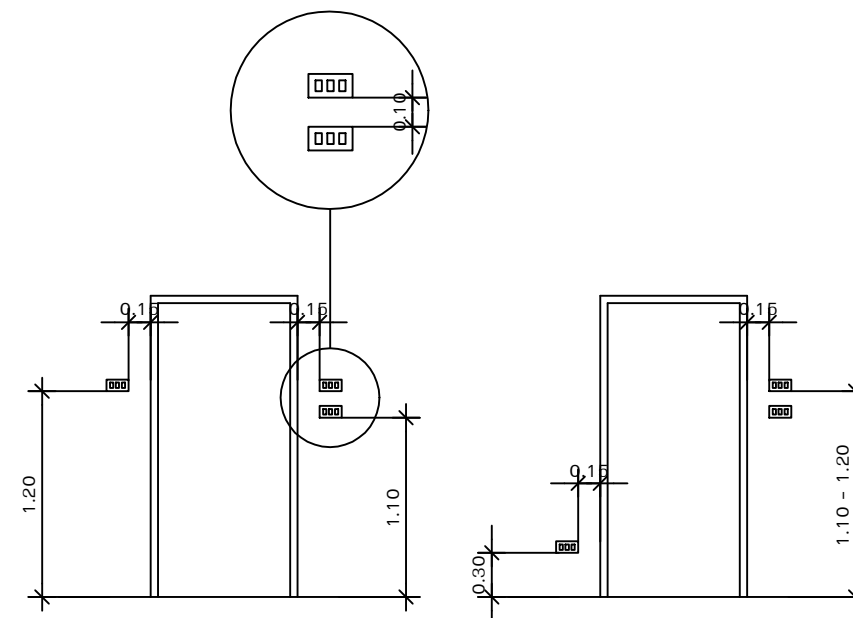
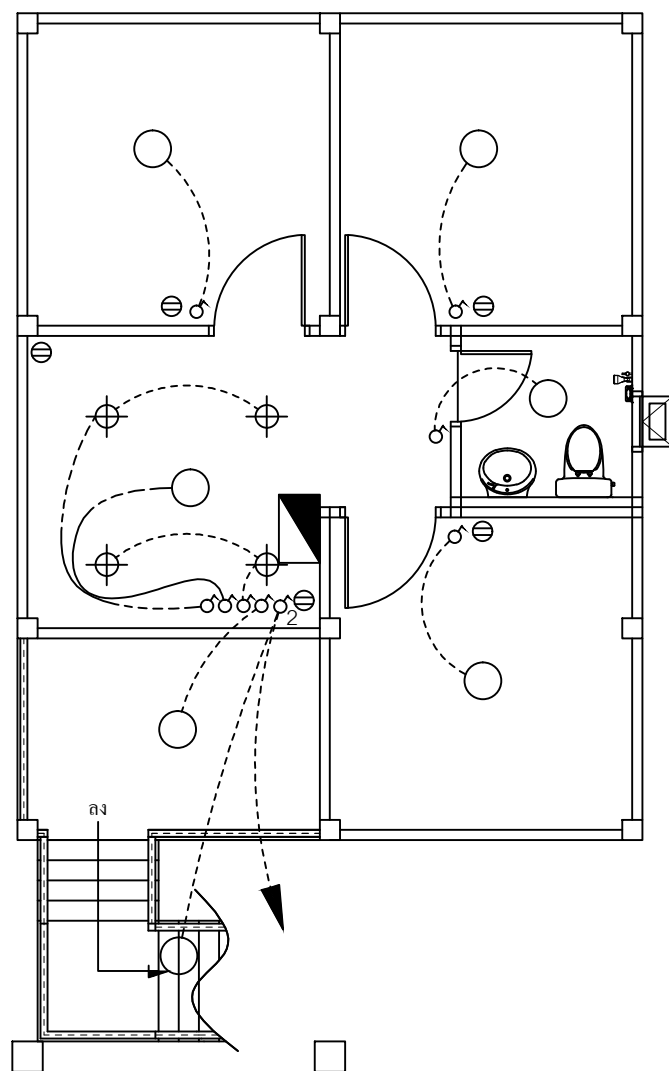
วันที่เขียน

19/12/2563

แผ่นที่

จำนวนแผ่น

E-02



ระดับการติดตั้งที่แนะนำ

- โคมไฟฟ้า
- ⊕ โคม DOWNLIGHT ติดฝังในฝ้าเพดาน
- σ สวิตช์ทางเดียว
- σ₂ สวิตช์สองทาง
- ⊖ เต้ารับคู่พร้อมขั้วดิน
- ▣ แผงควบคุมไฟฟ้า

แปลนระบบไฟฟ้าชั้นสอง

SCALE

1:75