

SIAMPLAN.COM

รับเขียนแบบบ้าน ราคาประหยัด

รับสร้างบ้าน อาคาร โรงงาน

Tel : 081-6177145

http://www.siamplan.com

บ้านพักอาศัย  
คอนกรีตเสริมเหล็ก  
สองชั้น ใต้ถุนโล่ง

เจ้าของโครงการ

สถานที่ก่อสร้าง

สถาปนิก

วิศวกรโครงสร้าง

วิศวกรสุขาภิบาล

วิศวกรไฟฟ้า

ผู้เขียน

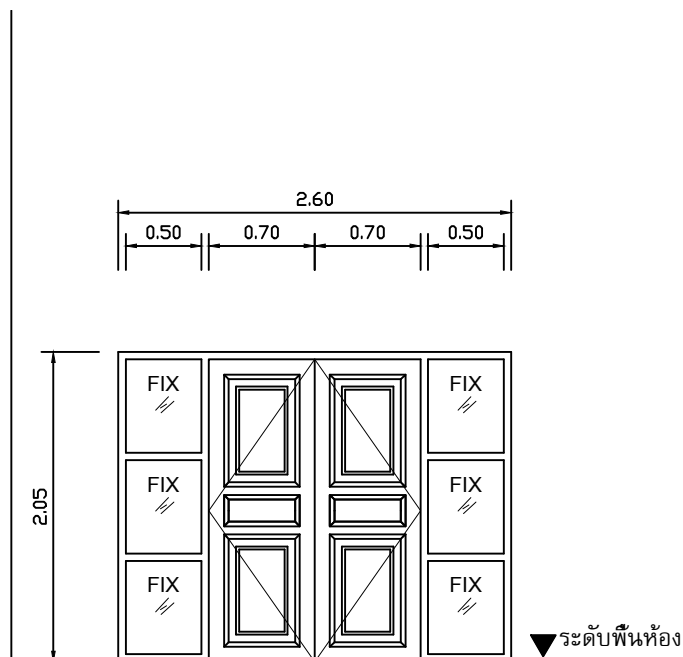
แบบแสดง

แบบขยาย ประตู, หน้าต่าง

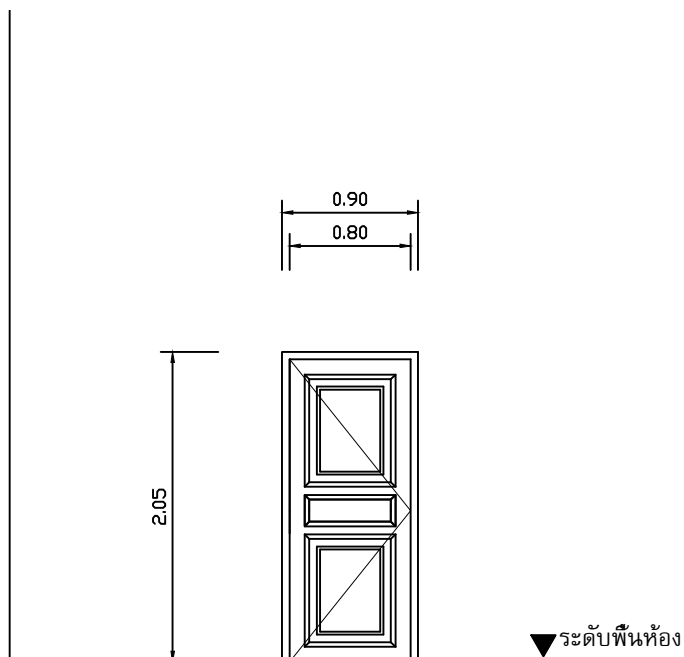
วันที่เขียน

แผ่นที่      จำนวนแผ่น

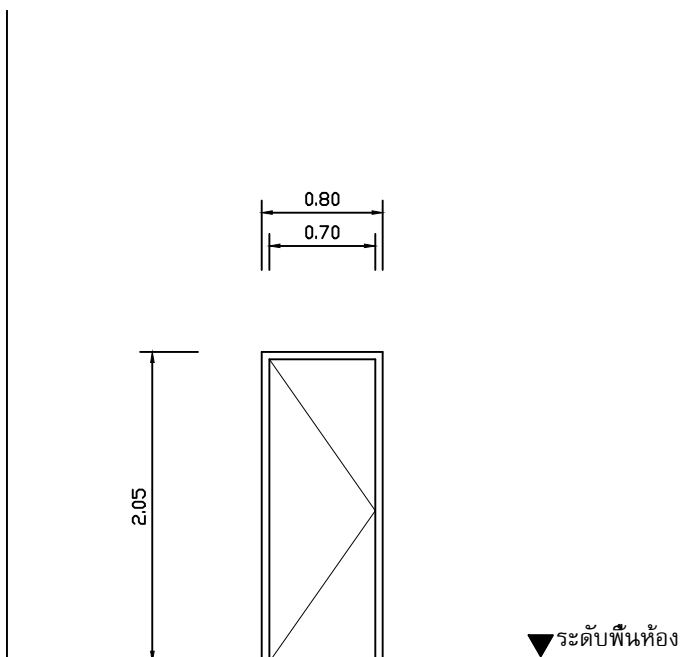
A-11



ป1



ป2

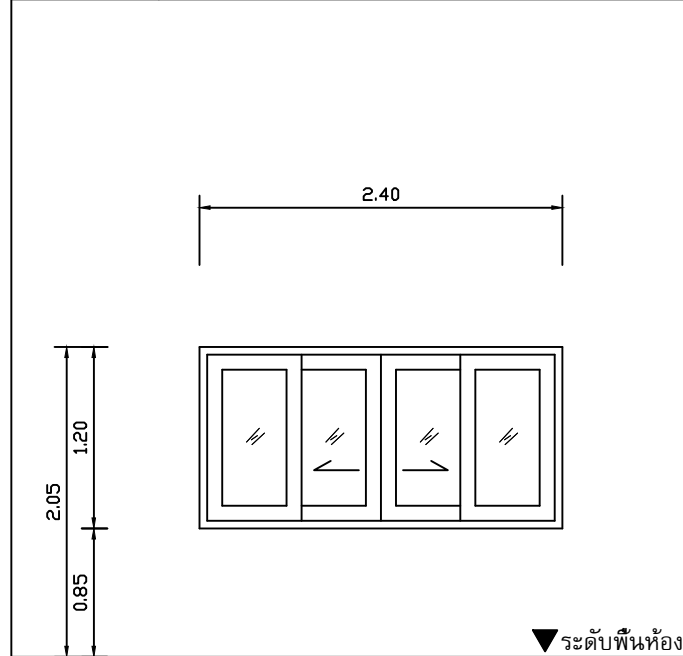


ป3

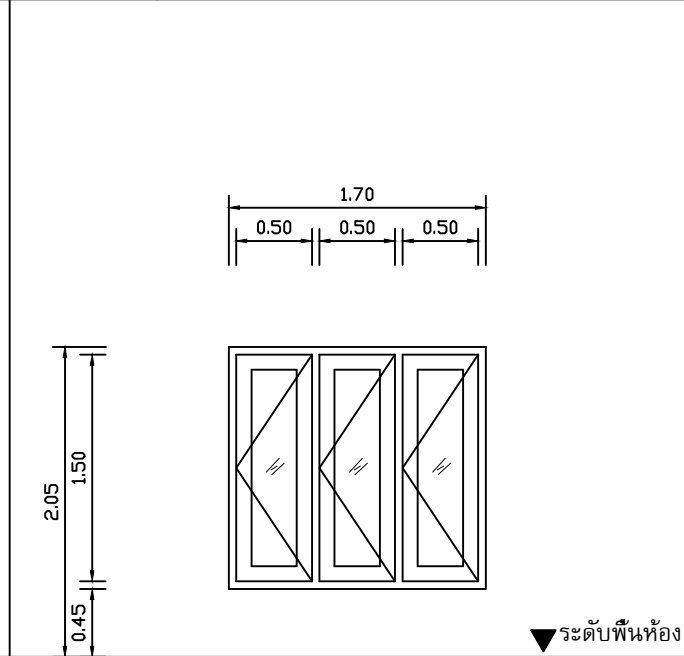
ชนิดบาน	ประตูบานเปิด
กรอบบาน	ไม้เนื้อแข็ง
ลูกพับ	ไม้เนื้อแข็ง
วงกบ	ไม้เนื้อแข็ง
จำนวน	1
หมายเหตุ	ลูกพับกระจกด้านข้าง กระจกใส่ หนา 5 มม.

ชนิดบาน	ประตูบานเปิด
กรอบบาน	ไม้เนื้อแข็ง
ลูกพับ	ไม้เนื้อแข็ง
วงกบ	ไม้เนื้อแข็ง
จำนวน	5
หมายเหตุ	-

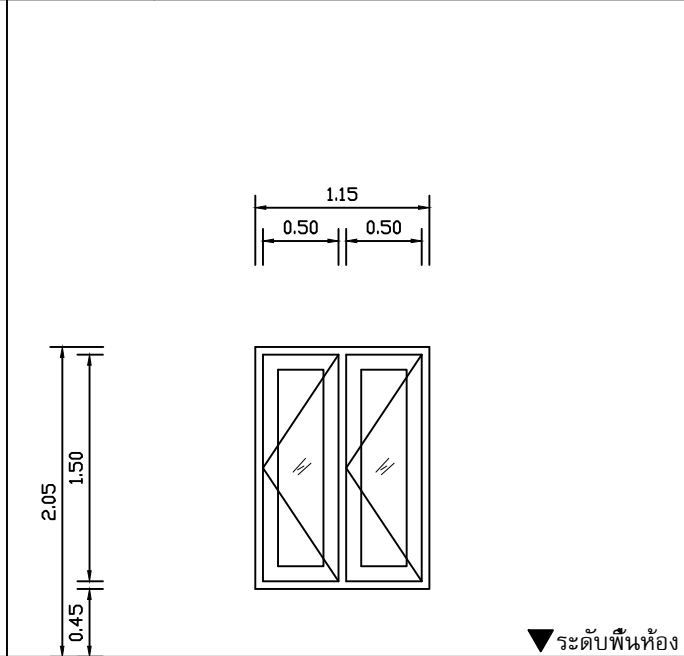
ชนิดบาน	ประตูบานเปิด
กรอบบาน	PVC
ลูกพับ	PVC
วงกบ	PVC
จำนวน	2
หมายเหตุ	-



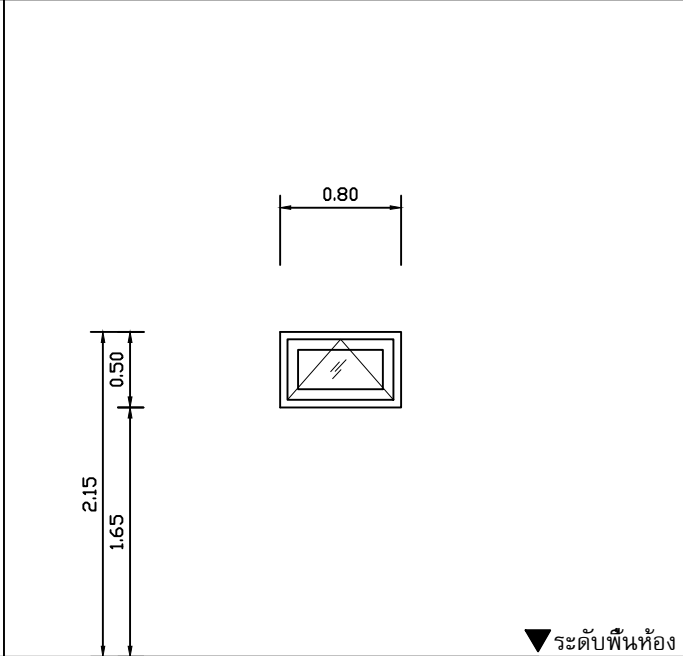
น1



น2



น3



น4

ชนิดบาน	หน้าต่างบานเลื่อน
กรอบบาน	อลูมิเนียมมอบขาว
ลูกพับ	กระจกใส่ หนา 5 มม.
วงกบ	อลูมิเนียมมอบขาว
จำนวน	3
หมายเหตุ	-

ชนิดบาน	หน้าต่างบานเปิด
กรอบบาน	ไม้เนื้อแข็ง
ลูกพับ	กระจกใส่ หนา 5 มม.
วงกบ	ไม้เนื้อแข็ง
จำนวน	6
หมายเหตุ	-

ชนิดบาน	หน้าต่างบานเปิด
กรอบบาน	ไม้เนื้อแข็ง
ลูกพับ	กระจกใส่ หนา 5 มม.
วงกบ	ไม้เนื้อแข็ง
จำนวน	1
หมายเหตุ	-

ชนิดบาน	หน้าต่างบานเลื่อน
กรอบบาน	อลูมิเนียมมอบขาว
ลูกพับ	กระจกใส่ หนา 5 มม.
วงกบ	อลูมิเนียมมอบขาว
จำนวน	2
หมายเหตุ	-