

SIAMPLAN.COM

รับเขียนแบบบ้าน จากทั่วประเทศ
รับสร้างบ้าน อาคาร โรงงาน
Tel : 081-6177145
http://www.siamplan.com

บ้านพักอาศัย
คอนกรีตเสริมเหล็ก
ชั้นเดียว

เจ้าของโครงการ

สถานที่ก่อสร้าง

สถาปนิก

วิศวกรโครงสร้าง

วิศวกรสุขาภิบาล

วิศวกรไฟฟ้า

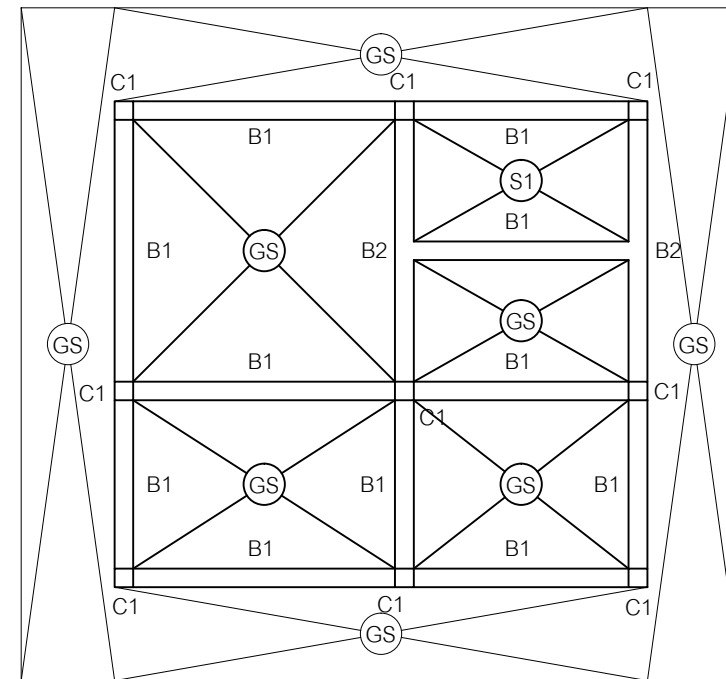
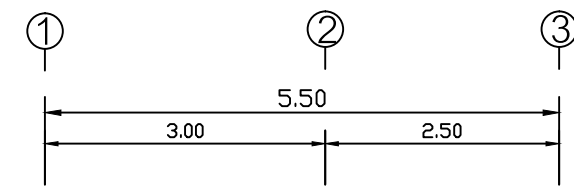
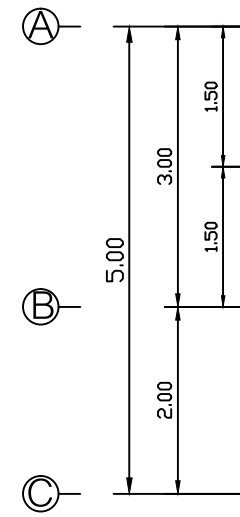
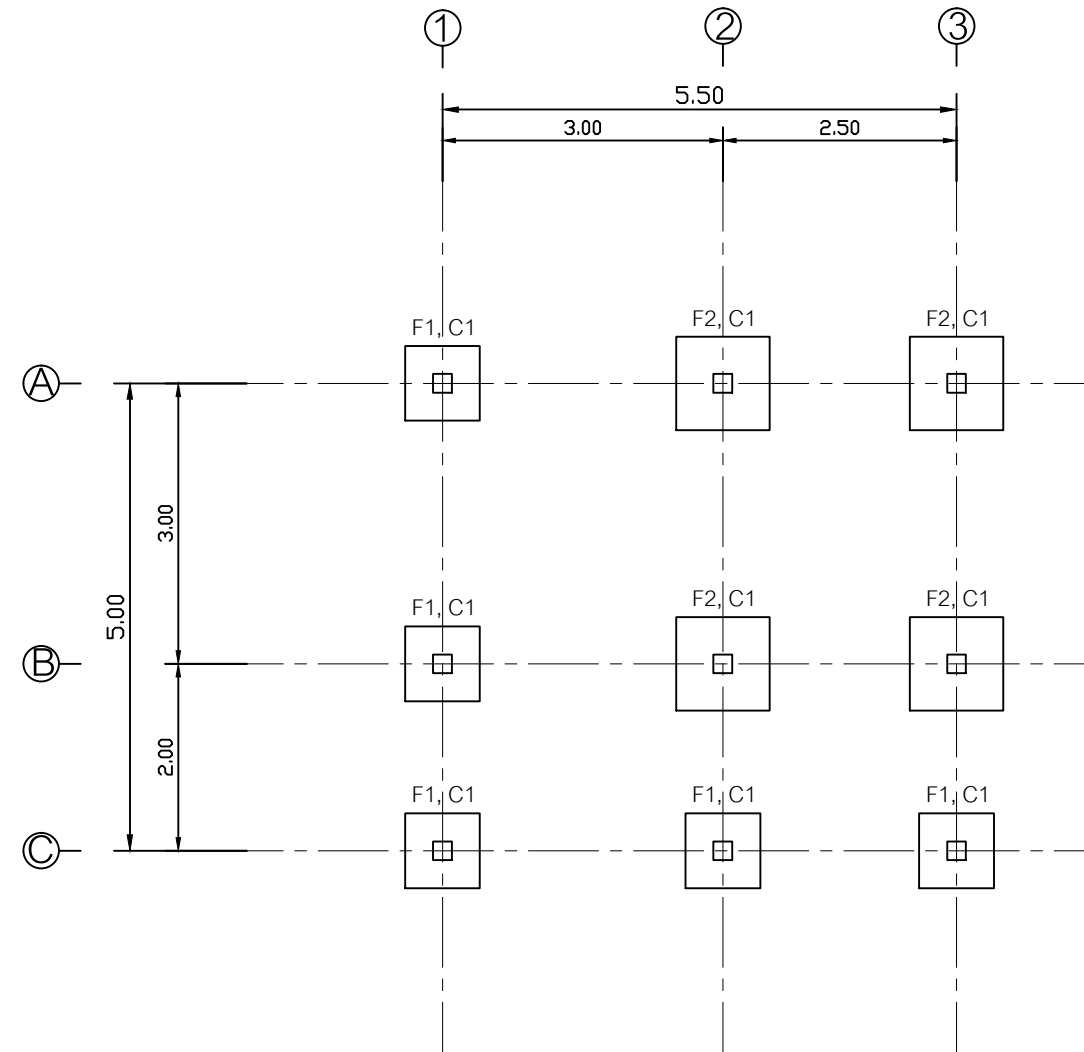
ผู้เขียน

แบบแสดง

แปลนฐานราก

วันที่เขียน

แผ่นที่	จำนวนแผ่น
S-01	



แปลนฐานราก

SCALE

1:75