

SIAMPLAN.COM

รับเขียนแบบบ้าน อาคารประหยัด
รับสร้างบ้าน อาคาร โรงงาน
Tel : 081-6177145
http://www.siamplan.com

บ้านพักอาศัย
คอนกรีตเสริมเหล็ก
ชั้นเดียว

เจ้าของโครงการ

สถานที่ก่อสร้าง

สถาปนิก

วิศวกรโครงสร้าง

วิศวกรสุขาภิบาล

วิศวกรไฟฟ้า

ผู้เขียน

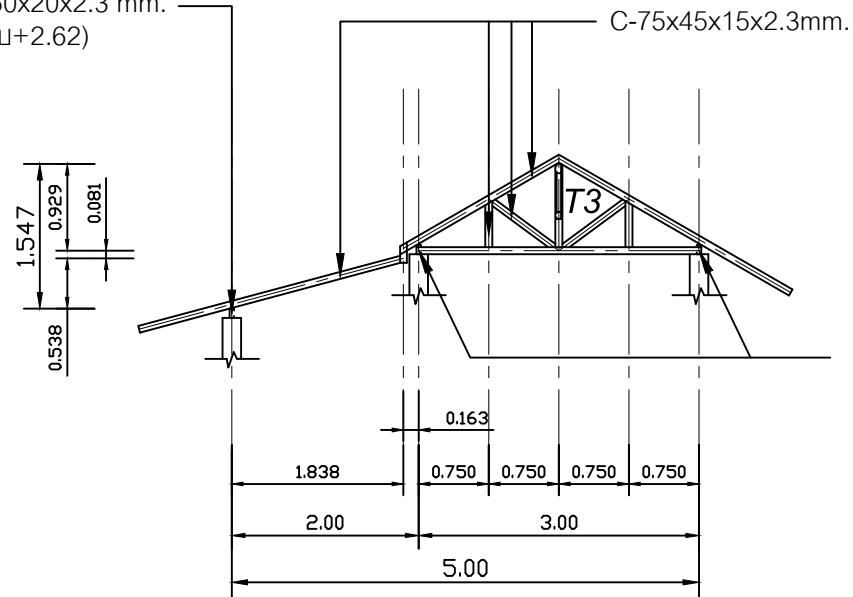
แบบแสดง

แบบโครงสร้างหลังคา

วันที่เขียน

แผ่นที่	จำนวนแผ่น
S-03	

อะไหล่ C-100x50x20x2.3 mm.
(หลังอะไหล่ระดับ+2.62)



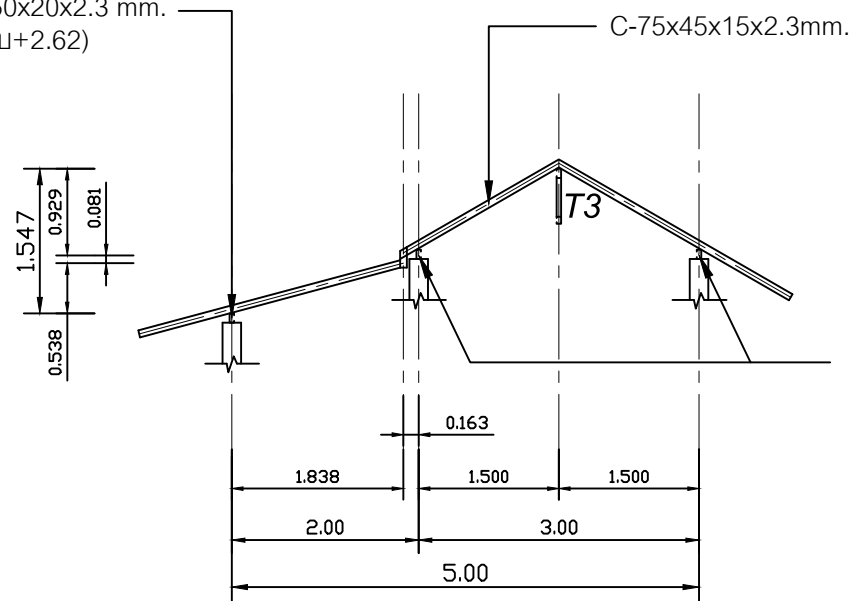
อะไหล่ C-100x50x20x2.3 mm.
(หลังอะไหล่ระดับ+3.30)

TRUSS T1

SCALE 1:75



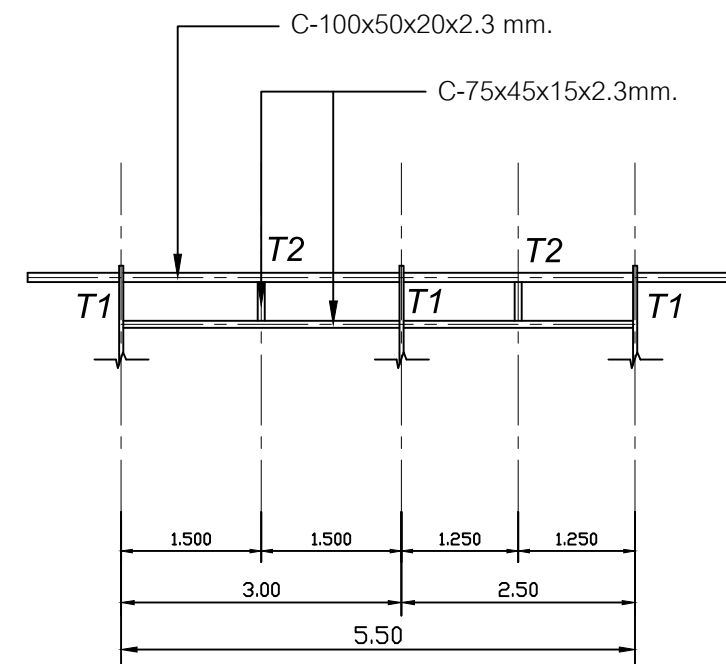
อะไหล่ C-100x50x20x2.3 mm.
(หลังอะไหล่ระดับ+2.62)



อะไหล่ C-100x50x20x2.3 mm.
(หลังอะไหล่ระดับ+3.30)

TRUSS T2

SCALE 1:75



TRUSS T3

SCALE 1:75