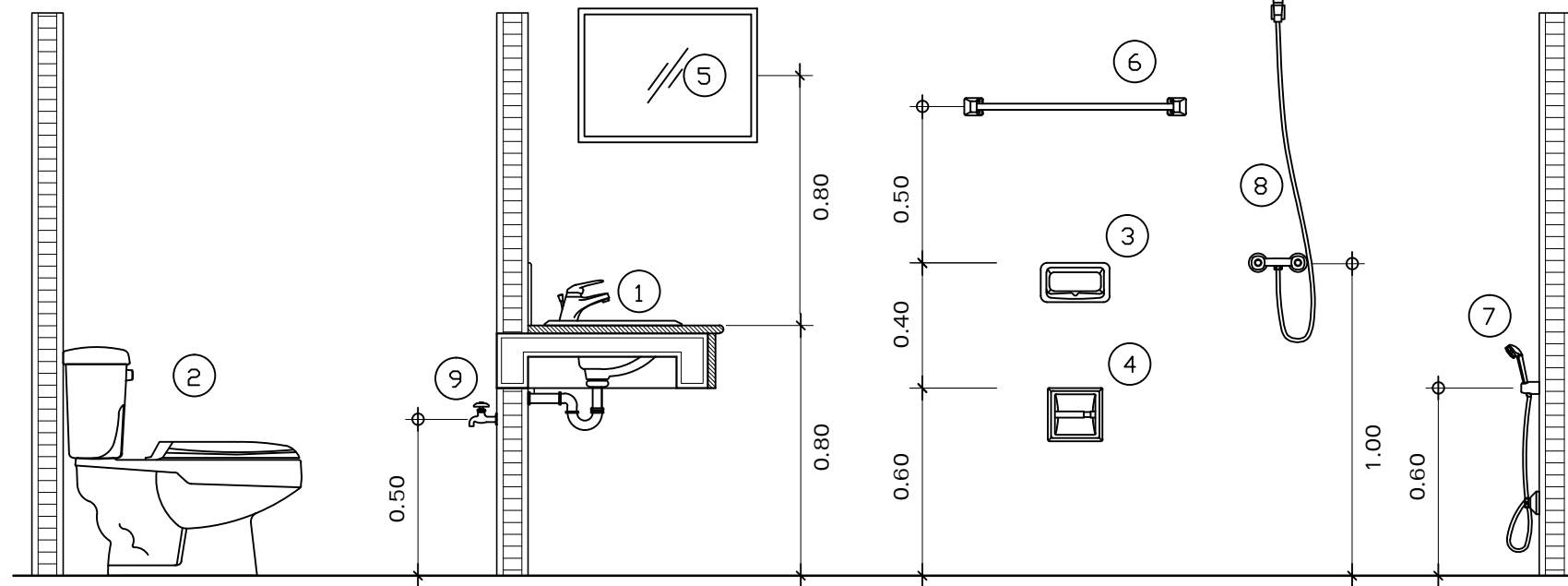
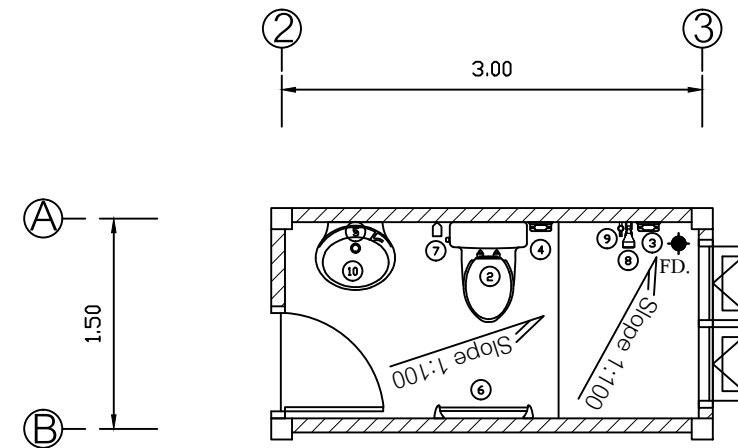


# มาตรฐานการติดตั้งสุขภัณฑ์

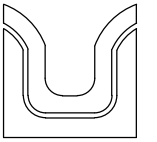


## รายการสุขภัณฑ์

| สัญลักษณ์ | รายละเอียด   | ยี่ห้อ               |
|-----------|--|----------------------|
| ①         | อ่างล้างหน้าแบบฝักบนเคาน์เตอร์พร้อมก๊อกน้ำและอุปกรณ์ครบชุด | COTTO หรือ เทียบเท่า |
| ②         | โถส้วมชักโครก  | COTTO หรือ เทียบเท่า |
| ③         | ที่ใส่สบู่   | COTTO หรือ เทียบเท่า |
| ④         | ที่ใส่กระดาษชำระ   | COTTO หรือ เทียบเท่า |
| ⑤         | กระจกเงาแบบสี่เหลี่ยมมีขอบ                                 | COTTO หรือ เทียบเท่า |
| ⑥         | ราวแขวนผ้า   | PREMA หรือ เทียบเท่า |
| ⑦         | สายฉีดชำระ   | PREMA หรือ เทียบเท่า |
| ⑧         | ฝักบัวสายอ่อน  | PREMA หรือ เทียบเท่า |
| ⑨         | ก๊อกน้ำเดี่ยว  | HANG หรือ เทียบเท่า  |
| ⑩         | อ่างล้างหน้าแบบแขวนผนังพร้อมก๊อกน้ำและอุปกรณ์ครบชุด        | COTTO หรือ เทียบเท่า |



แบบขยายห้องน้ำ  
SCALE 1 : 50



SIAMPLAN.COM  
รับเขียนแบบบ้าน จากทั่วประเทศ  
รับสร้างบ้าน อาคาร โรงงาน  
Tel : 081-6177145  
http://www.siamplan.com

บ้านพักอาศัย  
คอนกรีตเสริมเหล็ก  
ชั้นเดียว

เจ้าของโครงการ

สถานที่ก่อสร้าง

สถาปนิก

วิศวกรโครงสร้าง

วิศวกรสุขาภิบาล

วิศวกรไฟฟ้า

ผู้เขียน

แบบแสดง

แบบขยายห้องน้ำ

วันที่เขียน

| แผ่นที่ | จำนวนแผ่น |
|---------|-----------|
| A-09    |           |