



SIAMPLAN.COM

รับเขียนแบบบ้าน จากทั่วประเทศ
รับสร้างบ้าน อาคาร โรงงาน
Tel : 081-6177145
http://www.siamplan.com

บ้านพักอาศัย
คอนกรีตเสริมเหล็ก
ชั้นเดียว

เจ้าของโครงการ

สถานที่ก่อสร้าง

สถาปนิก

วิศวกรโครงสร้าง

วิศวกรสุขาภิบาล

วิศวกรไฟฟ้า

ผู้เขียน

แบบแสดง

แบบโครงสร้างหลังคา

วันที่เขียน

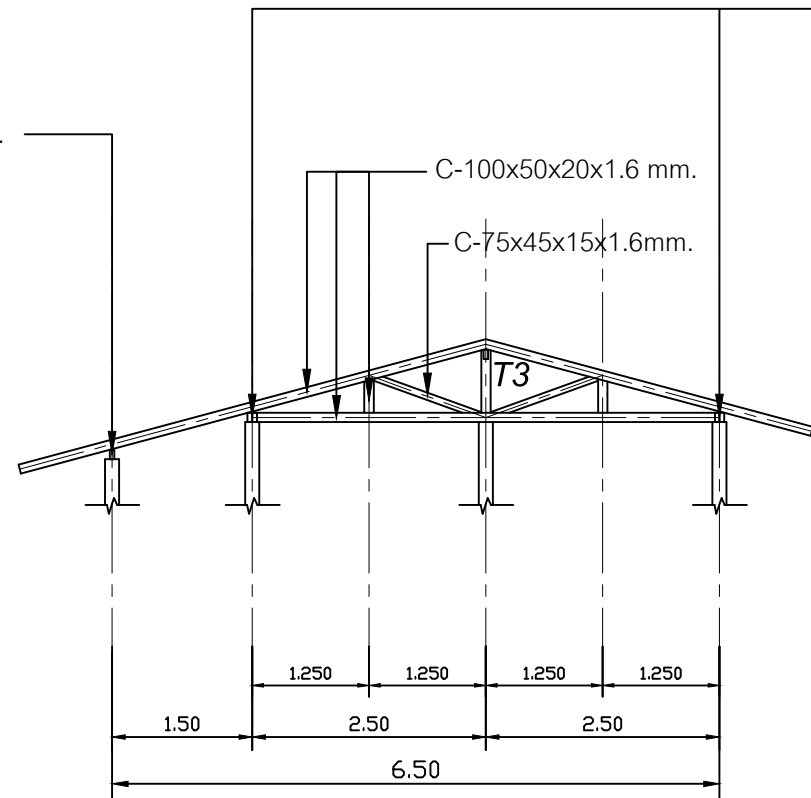
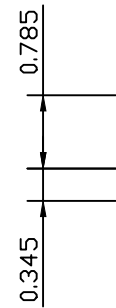
แผ่นที่

จำนวนแผ่น

S-04

อะไหล่ 2C-100x50x20x2.3 mm.
(หลังอะไหล่ระดับ+3.20)

เสริมรับจันทัน C-100x50x20x2.3 mm.
(หลังเสริมรับจันทันระดับ+2.80)

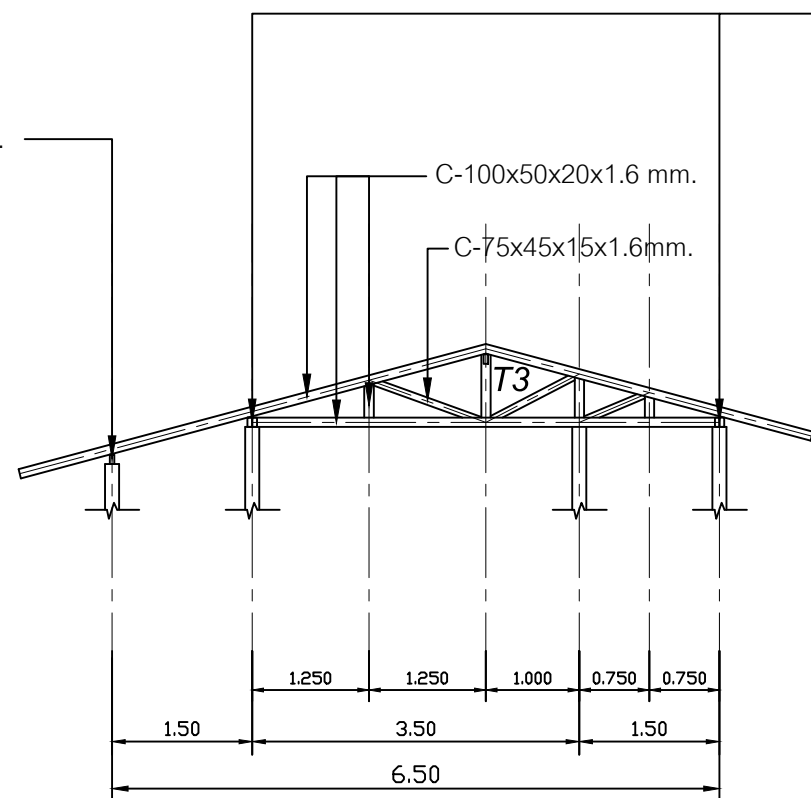
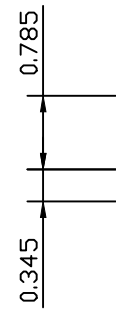


TRUSS T1

SCALE 1:75

อะไหล่ 2C-100x50x20x2.3 mm.
(หลังอะไหล่ระดับ+3.20)

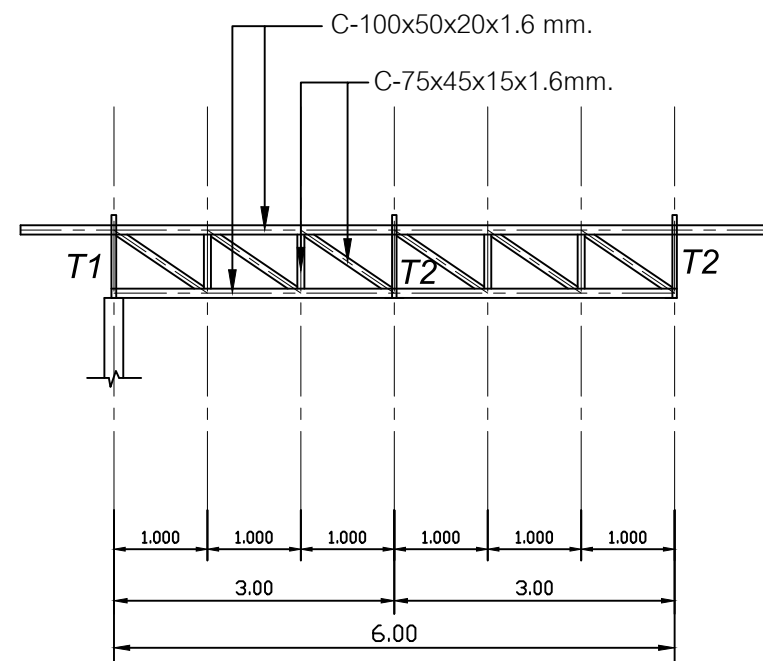
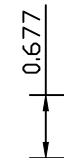
เสริมรับจันทัน C-100x50x20x2.3 mm.
(หลังเสริมรับจันทันระดับ+2.80)



TRUSS T2

SCALE 1:75

อะไหล่ 2C-100x50x20x2.3 mm.
(หลังอะไหล่ระดับ+3.20)



TRUSS T3

SCALE 1:75