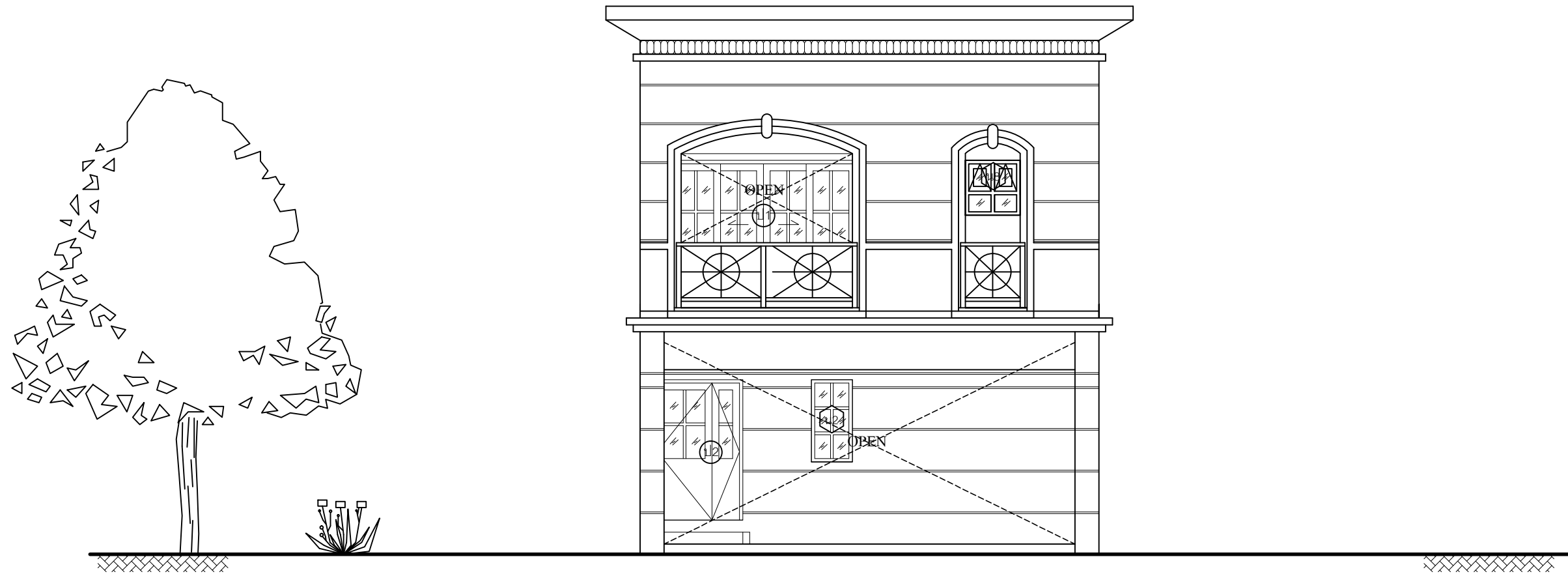
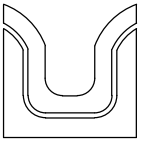


บ้านพักอาศัย คอนกรีตเสริมเหล็กสองชั้น



เจ้าของโครงการ :

สถานที่ก่อสร้าง :



SIAMPLAN.COM

รับเขียนแบบบ้าน อาคารประหยัด
รับสร้างบ้าน อาคาร โรงงาน
Tel : 081-6177145
http://www.siamplan.com

บ้านพักอาศัย
คอนกรีตเสริมเหล็ก
สองชั้น

เจ้าของโครงการ

สถานที่ก่อสร้าง

สถาปนิก

วิศวกรโครงสร้าง

วิศวกรสุขาภิบาล

วิศวกรไฟฟ้า

ผู้เขียน

แบบแสดง

สารบัญแบบ รายการวัสดุ
สัญลักษณ์ประกอบแบบ

วันที่เขียน

แผ่นที่	จำนวนแผ่น
A-01	

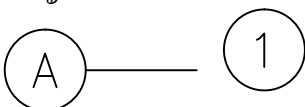
แบบสถาปัตยกรรม	
A-01	รายการประกอบแบบ สารบัญแบบ รายการวัสดุ
A-02	แผนที่สังเขป, ผังบริเวณ
A-03	แปลนพื้น
A-04	แปลนพื้น
A-05	แปลนหลังคา
A-06	รูปด้าน 1
A-07	รูปด้าน 2
A-08	รูปด้าน 3
A-09	รูปด้าน 4
A-10	รูปตัด A
A-11	รูปตัด B
A-12	แบบขยาย บันได
A-13	แบบขยาย ห้องน้ำ
A-14	แบบขยาย ประตู, หน้าต่าง
A-15	แบบขยาย ประตู, หน้าต่าง

แบบวิศวกรรมโครงสร้าง	
S - 01	แปลนฐานราก
S - 02	แบบโครงสร้าง
S - 03	แบบโครงสร้าง
S - 04	แบบโครงสร้างหลังคา
S - 05	แบบโครงสร้างหลังคา
S - 06	แบบขยายโครงสร้าง คสล.
S - 07	แบบขยายโครงสร้าง คสล.
S - 08	แบบขยายโครงสร้าง คสล.
S - 09	แบบขยายโครงสร้าง คสล.

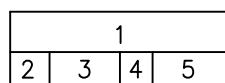
แบบไฟฟ้า	
E-01	แปลนระบบไฟฟ้า
E-02	แปลนระบบไฟฟ้า

แบบประปา, สุขาภิบาล	
SN - 01	แปลนระบบประปา-สุขาภิบาล
SN - 02	แปลนระบบประปา-สุขาภิบาล
SN - 03	บ่อกรอง-บ่อซึม, บ่อตกขยะ-ดักไขมัน,บ่อพักน้ำทิ้ง

สัญลักษณ์ประกอบแบบ

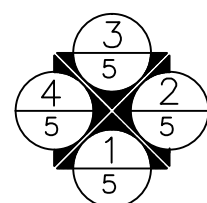


แสดงแนวเสา



- ชื่อห้อง
- วัสดุพื้นห้อง
- ระดับความสูงของห้อง
- ชนิดของฝ้าเพดาน
- ความสูงของฝ้าเพดาน

รายการวัสดุ	
พื้น	
F1	กระเบื้องเคลือบ ขนาด 40 cm. x 40 cm.
F2	กระเบื้องเคลือบ ขนาด 12" x 12" ผิวด้าน สีเรียบ
F3	พื้นคอนกรีตขัดมัน
ผนัง	
1	ผนังก่ออิฐมวลเบา ผิวฉาบปูนเรียบ เซาะร่องสำหรับเสาสีขาว ภายในทาสีน้ำอะคริลิกภายใน ภายนอกทาสีน้ำอะคริลิกภายนอก
2	ผนังก่ออิฐมวลเบา ผิวทาสีกระเบื้องเคลือบขนาด 20 X 30cm. ผิวมัน ปูสูง 1.80 m.
3	ผนังก่ออิฐมวลเบา ผิวฉาบปูนเรียบ เซาะร่อง PVC 15 มม.@0.60 m. ทาสีน้ำอะคริลิกภายนอก
4	ระแนงท้อเหล็กแบน 75x38x1.4 mm. วางเว้นระยะ 4" ทาสีน้ำมัน
ฝ้าเพดาน	
C1	ฝ้าตราช้าง สمارทบอร์ด ความหนา 6 มม. ฉาบรอยต่อเรียบ ทาสีน้ำอะคริลิกภายนอก โครงเค่าเหล็กชุบสังกะสีซีลายนี เบอร์24
C2	อิฐซีมบอร์ด หนา 9 มม ชนิดทนความชื้น ฉาบรอยต่อเรียบ ทาสีน้ำอะคริลิก โครงเค่าเหล็กชุบสังกะสี
C3	ฝ้าตราช้าง สمارทบอร์ด ความหนา 4 มม. ฉาบรอยต่อเรียบ ทาสีน้ำอะคริลิกภายนอก โครงเค่าเหล็กชุบสังกะสีซีลายนี เบอร์24



- รูปด้านหน้า
- รูปด้านข้างขวา
- รูปด้านหลัง
- รูปด้านข้างซ้าย
- แผ่นที่แบบปรากฏ



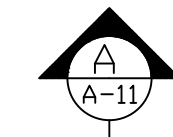
แสดงหมายเลข ประตู



แสดงหมายเลข หน้าต่าง



แสดงวัสดุผิวผนัง

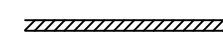


แสดงรูปตัด

รายการประกอบแบบก่อสร้าง	
ลักษณะอาคาร	เป็นอาคาร ค.ส.ล. หลังคาเหล็กทรงไทย ระดับ ± 0.00 เป็นระดับถนนภายในโครงการ
งานพื้น	- สำหรับพื้นที่ทั่วไป ได้แก่ ระเบียงกันสาด ห้องน้ำ และส่วนที่สัมผัสกับความชื้น ให้ผสมน้ำยากันซึม โดยผสมในอัตราส่วนตามมาตรฐานของผู้ผลิต - พื้นคอนกรีตขัดมันสำเร็จรูป รับน้ำหนักบรรทุกจร(ไม่รวม Topping และ Finishing) ได้ไม่น้อยกว่า 200 กก./ตร.ม.วางพาดบนคานไม่น้อยกว่า 5 ซม.
งานผนัง	ผนังอาคารเป็นผนังก่ออิฐมวลเบา (ยกเว้นผู้ว่าจ้างจะระบุเป็นอย่างอื่น) ฉาบเรียบทาสีน้ำอะคริลิก ผนังในส่วนที่เป็นมุมสุด ช่องประตู หน้าต่าง หรือช่องเปิดโล่ง ให้ทำเสา-คานเอ็นคสล. ขนาด 0.10 x 0.10 ม. เสริมเหล็ก 2-RB 9 mm. ปล่อยเหล็กลูกโซ่ RB 6 mm.@0.20 m. รวมทั้งผนังที่มีพื้นที่เกิน หรือ มากกว่า 5 ตร.ม. สำหรับการก่ออิฐข้างเสาให้ใช้การก่อแบบประสาน หรือตามคำแนะนำของเจ้าของผลิตภัณฑ์ที่ใช้
งานคอนกรีต	ในกรณีที่ใช้คอนกรีตผสมเสร็จ ให้ใช้ผลิตภัณฑ์ของ บ.ปูนซิเมนต์ไทย C-PAC หรือเทียบเท่ามาตรฐานคอนกรีตรับกำลังอัด 240 ksc (แต่ทดสอบลูกบาศก์มาตรฐาน) ในกรณีผสมไม่ ให้ใช้อัตราส่วนผสมมวลรวมดังนี้ คอนกรีตหยาบให้ใช้อัตราส่วน 1:3:5 คอนกรีตโครงสร้างโดยทั่วไปให้ใช้อัตราส่วน 1:2:4 ปูนซิเมนต์ที่ใช้ในส่วนของการก่อสร้างทั้งหมด ใช้ปูนซิเมนต์ปอร์ตแลนด์ซีเมนต์ เช่น ปูนตราช้าง ปูนตราเพชร ปูนตราพญานาค หรือ มอก. 15 เล่ม 1-2514 ปูนซิเมนต์ที่ใช้ในการก่อ-ฉาบให้ใช้ปูนตราเสือ ปูนตราอินทรี หรือปูนตรางูเห่า
การถอดแบบ	จะต้องถอดแบบตามเวลาที่กำหนด ดังต่อไปนี้ แบบข้างคาน ฐานราก ใช้เวลา 1 วัน แบบข้างเสา ใช้เวลา 2 วัน แบบท้องพื้น ท้องคาน ใช้เวลา 14 วัน และเมื่อถอดแบบแล้วให้ทำการค้ำตามจุดต่าง ๆ ตามความเหมาะสมอีก 14 วัน และห้ามขึ้นทำงานบนแบบหล่อคอนกรีต จนกว่าจะครบกำหนด 48 ชั่วโมง
งานเหล็กเสริมโครงสร้าง	เหล็กเสริมโดยทั่วไปให้ใช้เหล็กเสริมที่ได้มาตรฐานอุตสาหกรรม ดังนี้ เหล็กเสริมสำหรับงานฐานราก-เสา-คาน ให้ใช้เหล็กเสริม SR24 รับแรงดึงประลัย 2,400 ksc. เหล็กเสริมสำหรับงานพื้น-คานเอ็น-เสาด้าน ให้ใช้เหล็กเสริม SR24 รับแรงดึงประลัย 2,400 ksc. เหล็กเสริมอื่น ๆ ให้ใช้เหล็กเสริม SD30 ,SD40 รับแรงดึงประลัย 3,000 ksc 4,000 ksc ตามลำดับ
งานโครงสร้างหลังคา	โครงสร้างหลังคาใช้โครงสร้างคานเหล็กรูปพรรณ ขนาดและระยะการติดตั้ง ตามแบบขยาย และต้องทาสีกันสนิม RED OXIDE TOA การเชื่อมรอยต่อเหล็กโครงสร้างให้เชื่อมโดยรอบ การเชื่อมแบบให้เชื่อมจุดสัมผัสทั้งสองด้านตามแนวยาวให้เต็ม
งานสี	สีน้ำอะคริลิก ภายนอกใช้สีภายนอก TOA 4 SEASONS หรือเทียบเท่า โดยทาสีรองพื้นปูนกันด่าง 1 ครั้ง และสีจริง 2 ครั้ง ภายในใช้สีภายใน TOA 4 SEASONS หรือเทียบเท่า โดยทาสีรองพื้นปูนกันด่าง 1 ครั้ง และสีจริง 2 ครั้ง สีน้ำมัน ใช้ทาในส่วนของ วงกบไม้ บานประตู หน้าต่าง สีกันสนิม ใช้ทาในส่วนของการก่อสร้าง เหล็กรูปพรรณ เช่นโครงสร้างคานเหล็ก ในส่วนตบแต่ง ให้ทาสีกันสนิม RED OXIDE ก่อนแล้วจึงทาสีน้ำมัน
งานประปา	ท่อน้ำทั่วไปให้ใช้ขนาดความหนาและคุณภาพตามมาตรฐานของการประปาส่วนภูมิภาค การเดินท่อประปาทันภายในอาคาร ให้เดินตามที่ปรากฏในแบบ ท่อน้ำทิ้งให้ใช้ท่อ PVC 2" ท่อโศโครกใช้ท่อ PVC 4" และต้องมี STOP VALVE ก่อนต่อเข้าสุขภัณฑ์ทุกชนิด
งานไฟฟ้า	การติดตั้งให้ทำตามรายละเอียดในแบบและการดำเนินการให้ได้ตามมาตรฐานการไฟฟ้านครหลวง ให้ใช้สาย PVC ที่ผลิตในประเทศ สายไฟทั้งหมดให้เดินเกาะผนังโดยระยะห่างระหว่างเข็มขัดรัดสาย ถ้าเดินบนพื้นไม้ 10-12 cm. ถ้าเดินบนพื้นปูน 8-10 cm. อุปกรณ์ไฟฟ้า อันได้แก่ หลอดไฟ บัลลัสต์ สวิตช์ เตอร์ ใช้ของฟิลลิปส์หรือเทียบเท่า ปลั๊กและสวิตช์ใช้ของเนชั่นเนลหรือเทียบเท่า ส่วนมิเตอร์ วัสดุอุปกรณ์จะต้องเป็นของใหม่ไม่บุบสลายหรือผ่านการใช้งานมาก่อน ตำแหน่งที่ติดตั้งดวงโคม ปลั๊ก สวิตช์ ที่แสดงในแบบเป็นเพียงตำแหน่งโดยประมาณเท่านั้น อาจเปลี่ยนแปลงแก้ไข ทั้งนี้ต้องได้รับความเห็นชอบจากผู้ออกแบบเสียก่อน
งานอื่น ๆ	ผู้รับจ้างต้องตั้งสำนักงานสนาม มีระบบไฟฟ้า ระบบประปา และสาธารณูปโภคอื่น ๆ สามารถใช้งานได้ตลอดเวลาก่อสร้าง โดยไม่รบกวนบุคคลอื่น ๆ ในขณะที่ทำการก่อสร้างต้องให้ความร่วมมือกับ ผู้ควบคุมงานก่อสร้างซึ่งผู้ว่าจ้างแต่งตั้งไว้ (ถ้ามี) เมื่อก่อสร้างเสร็จแล้ว ต้องทำความสะอาดบริเวณพื้นที่ก่อสร้างทั้งหมดให้สะอาดเรียบร้อยสวยงามและสามารถเข้าไปใช้สอยอาคารได้โดยสะดวก



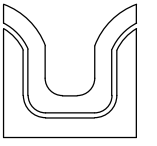
แสดงแบบขยาย



ผนังก่ออิฐมวลเบา หนา 7.5 cm.



ผนังก่ออิฐมวลเบา หนา 20 cm.



SIAMPLAN.COM

รับเขียนแบบบ้าน อาคารประหยัด

รับสร้างบ้าน อาคาร โรงงาน

Tel : 081-6177145

http://www.siamplan.com

บ้านพักอาศัย
คอนกรีตเสริมเหล็ก
สองชั้น

เจ้าของโครงการ

สถานที่ก่อสร้าง

สถาปนิก

วิศวกรโครงสร้าง

วิศวกรสุขาภิบาล

วิศวกรไฟฟ้า

ผู้เขียน

แบบแสดง

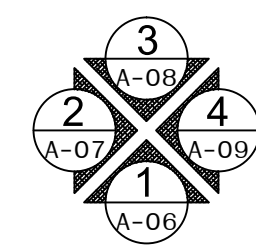
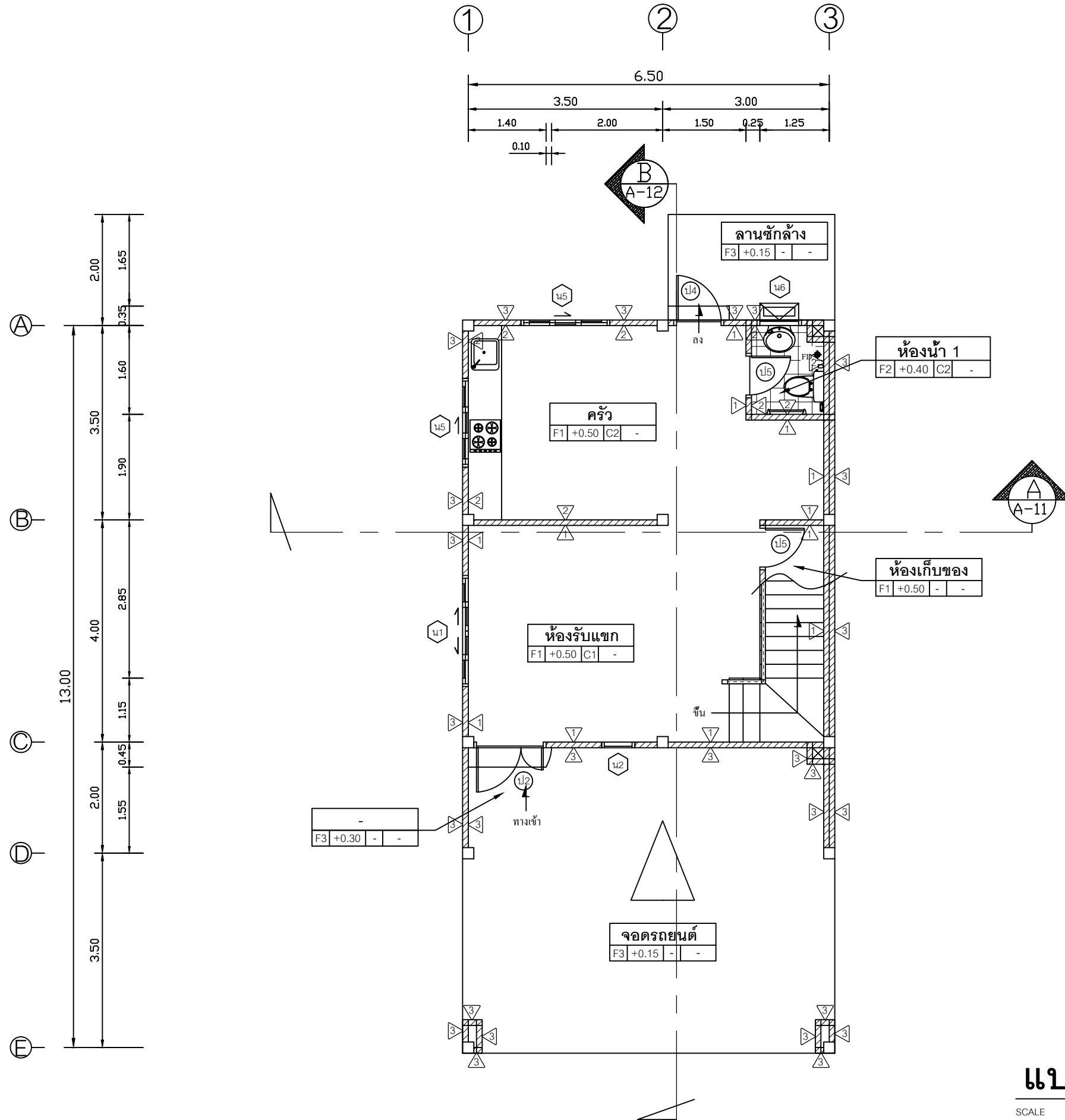
แปลนพื้น

วันที่เขียน

แผ่นที่

จำนวนแผ่น

A-03

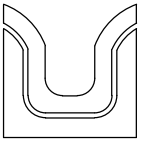


ทิศทางการมองรูปด้าน

แปลนพื้นชั้นล่าง

SCALE

1:75



SIAMPLAN.COM

รับเขียนแบบบ้าน จากทั่วประเทศ

รับสร้างบ้าน อาคาร โรงงาน

Tel : 081-6177145

http://www.siamplan.com

บ้านพักอาศัย
คอนกรีตเสริมเหล็ก
สองชั้น

เจ้าของโครงการ

สถานที่ก่อสร้าง

สถาปนิก

วิศวกรโครงสร้าง

วิศวกรสุขาภิบาล

วิศวกรไฟฟ้า

ผู้เขียน

แบบแสดง

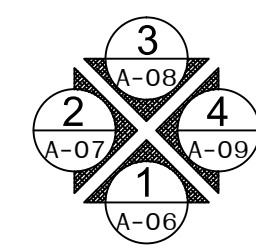
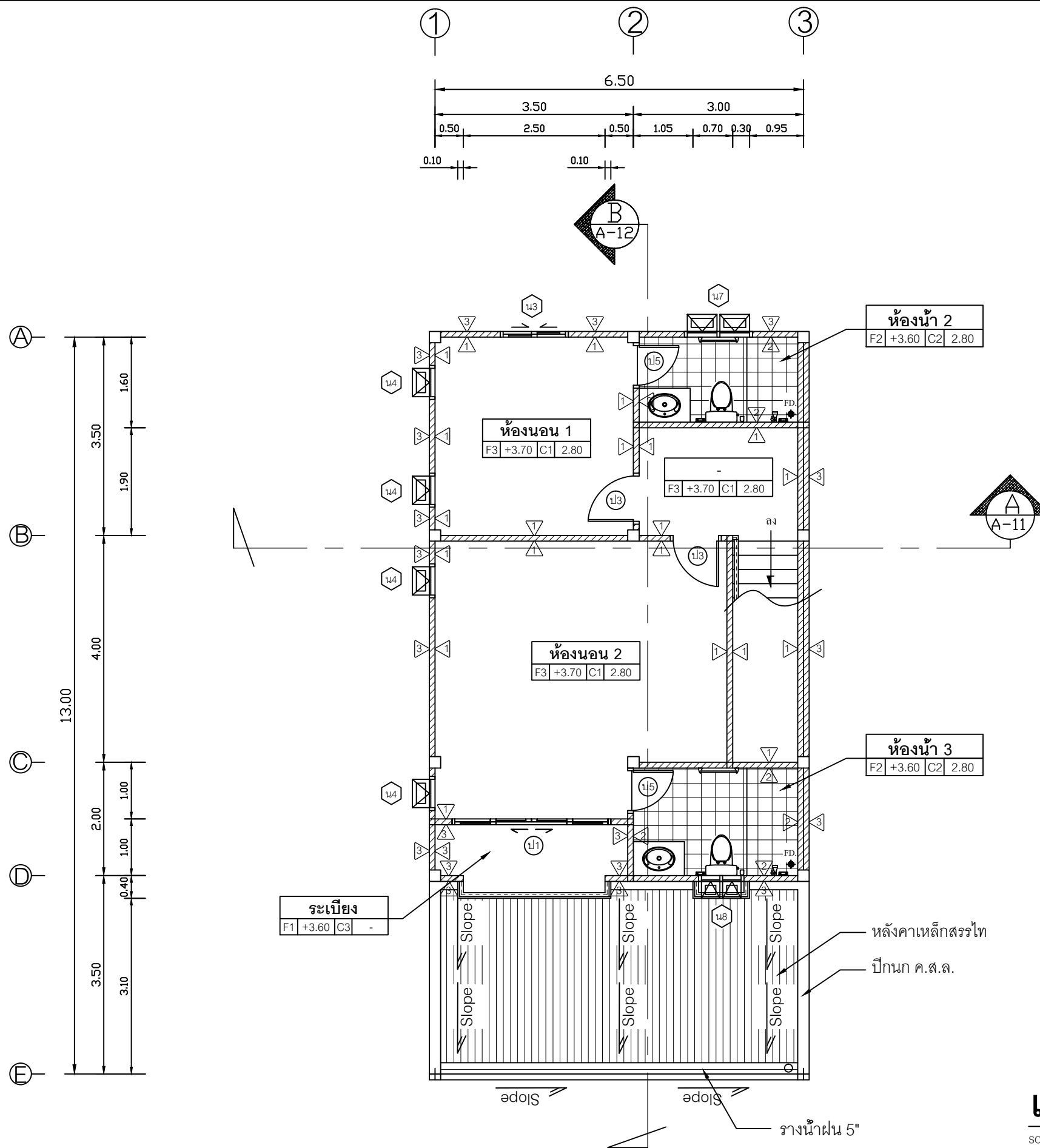
แปลนพื้น

วันที่เขียน

แผ่นที่

A-04

จำนวนแผ่น

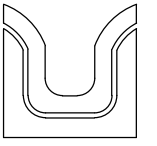


ทิศทางการมองรูปด้าน

แปลนพื้นชั้นสอง

SCALE 1:75

แผ่นที่	จำนวนแผ่น
A-04	



SIAMPLAN.COM
 รับเขียนแบบบ้าน ราคาประหยัด
 รับสร้างบ้าน อาคาร โรงงาน
 Tel : 081-6177145
 http://www.siamplan.com

บ้านพักอาศัย
 คอนกรีตเสริมเหล็ก
 สองชั้น

เจ้าของโครงการ

สถานที่ก่อสร้าง

สถาปนิก

วิศวกรโครงสร้าง

วิศวกรสุขาภิบาล

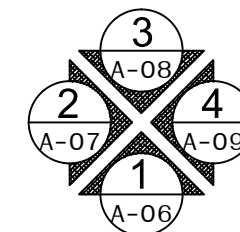
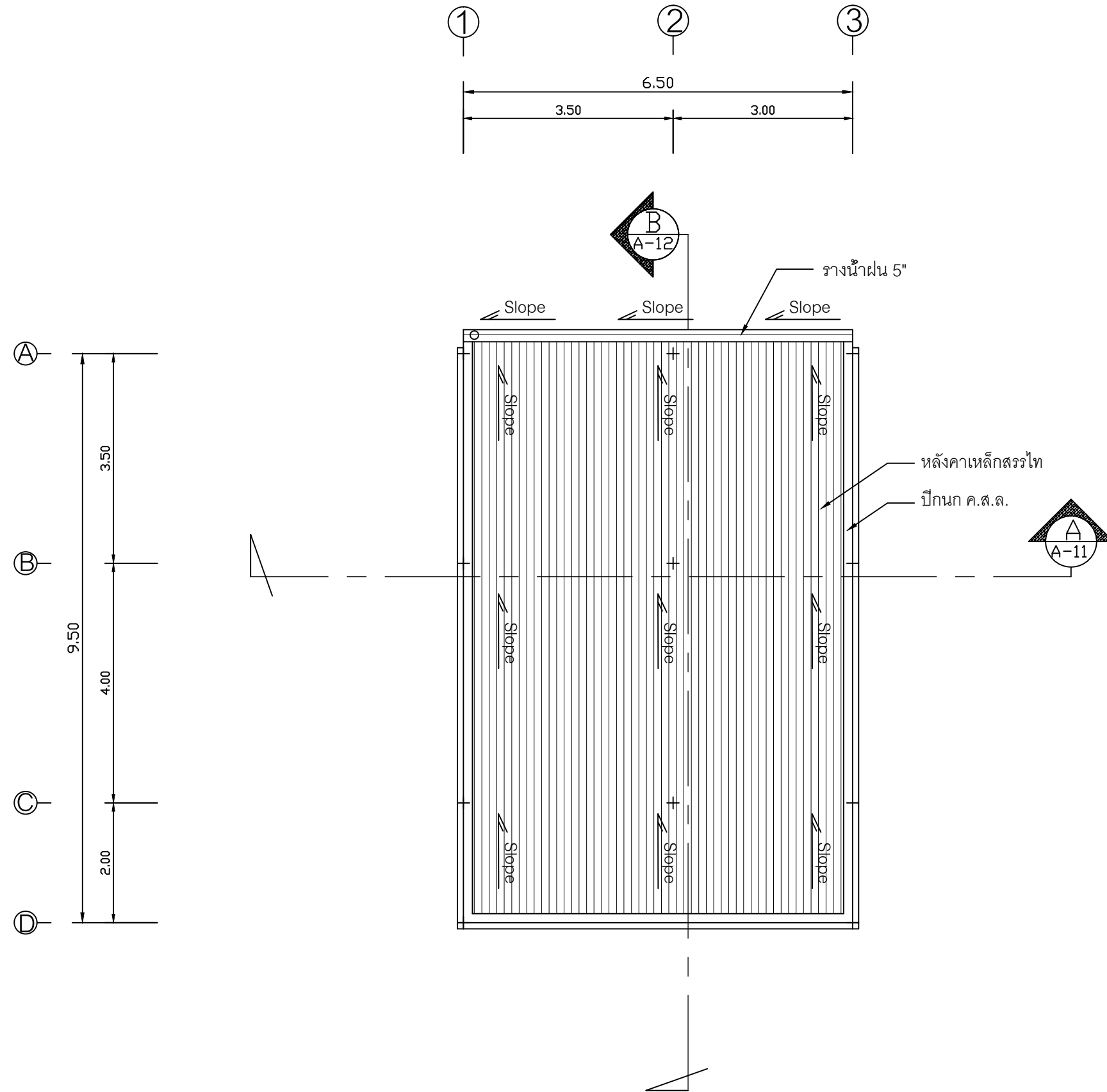
วิศวกรไฟฟ้า

ผู้เขียน

แบบแสดง

วันที่เขียน

แผ่นที่	จำนวนแผ่น
A-05	

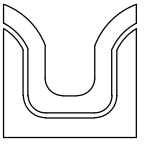


ทิศทางการมองรูปด้าน

แปลนหลังคา

SCALE

1:75



SIAMPLAN.COM

รับเขียนแบบบ้าน อาคารประหยัด
รับสร้างบ้าน อาคาร โรงงาน
Tel : 081-6177145
http://www.siamplan.com

บ้านพักอาศัย
คอนกรีตเสริมเหล็ก
สองชั้น

เจ้าของโครงการ

สถานที่ก่อสร้าง

สถาปนิก

วิศวกรโครงสร้าง

วิศวกรสุขาภิบาล

วิศวกรไฟฟ้า

ผู้เขียน

แบบแสดง

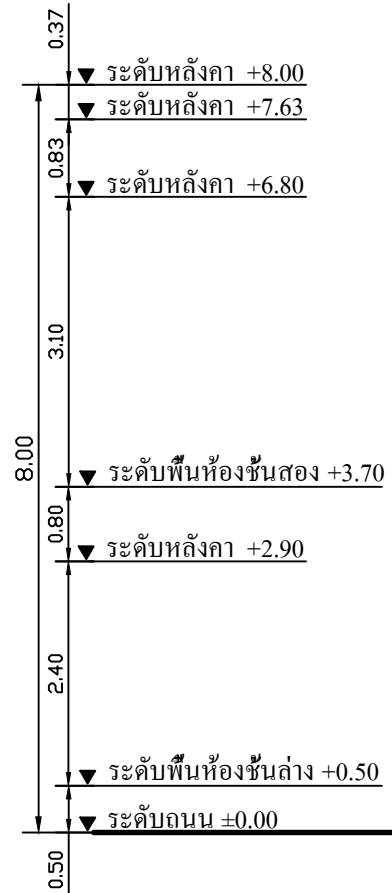
รูปด้าน 1

วันที่เขียน

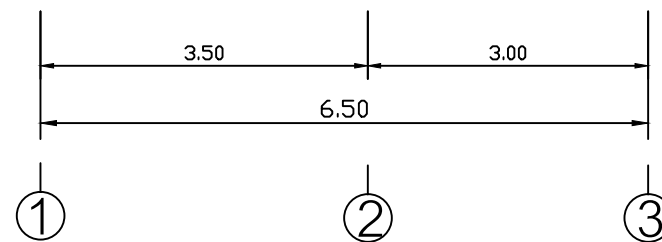
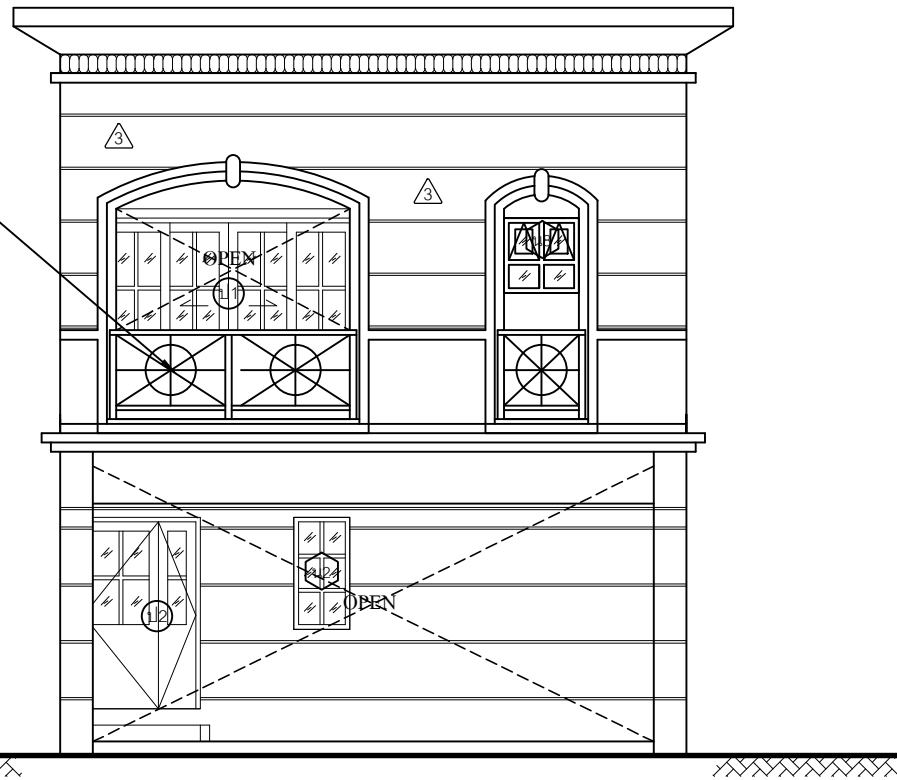
แผ่นที่

จำนวนแผ่น

A-06



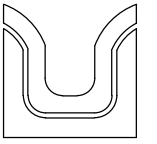
ราวบันได และราวกันตก
เหล็กตัด เล็กแบบภายหลัง



รูปด้าน 1

SCALE

1:75



SIAMPLAN.COM

รับเขียนแบบบ้าน จากาประหยัด

รับสร้างบ้าน อาคาร โรงงาน

Tel : 081-6177145

http://www.siamplan.com

บ้านพักอาศัย
คอนกรีตเสริมเหล็ก
สองชั้น

เจ้าของโครงการ

สถานที่ก่อสร้าง

สถาปนิก

วิศวกรโครงสร้าง

วิศวกรสุขาภิบาล

วิศวกรไฟฟ้า

ผู้เขียน

แบบแสดง

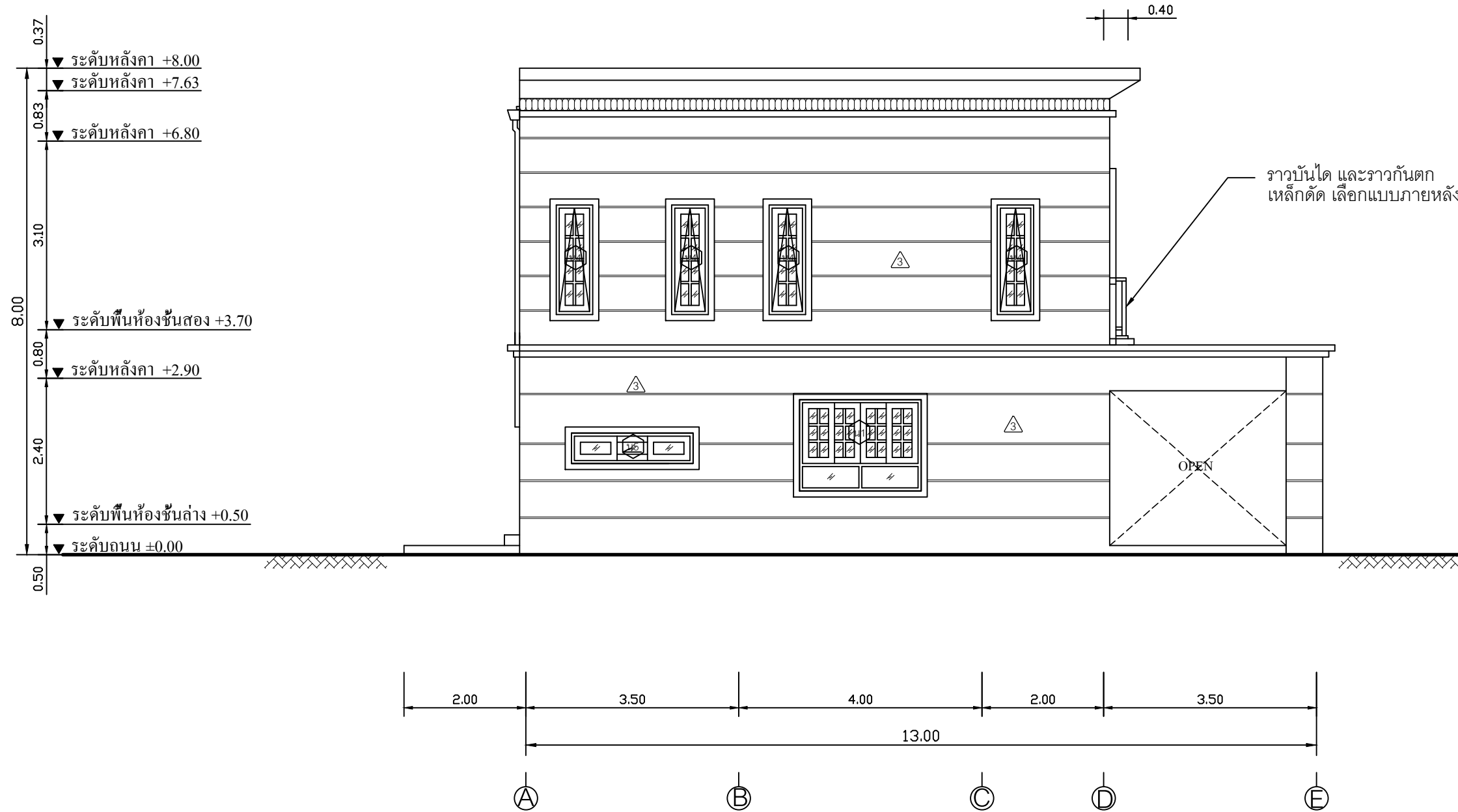
รูปด้าน 2

วันที่เขียน

แผ่นที่

A-07

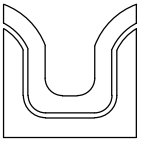
จำนวนแผ่น



รูปด้าน 2

SCALE

1:75



SIAMPLAN.COM

รับเขียนแบบบ้าน ราคาประหยัด
รับสร้างบ้าน อาคาร โรงงาน
Tel : 081-6177145
http://www.siamplan.com

บ้านพักอาศัย
คอนกรีตเสริมเหล็ก
สองชั้น

เจ้าของโครงการ

สถานที่ก่อสร้าง

สถาปนิก

วิศวกรโครงสร้าง

วิศวกรสุขาภิบาล

วิศวกรไฟฟ้า

ผู้เขียน

แบบแสดง

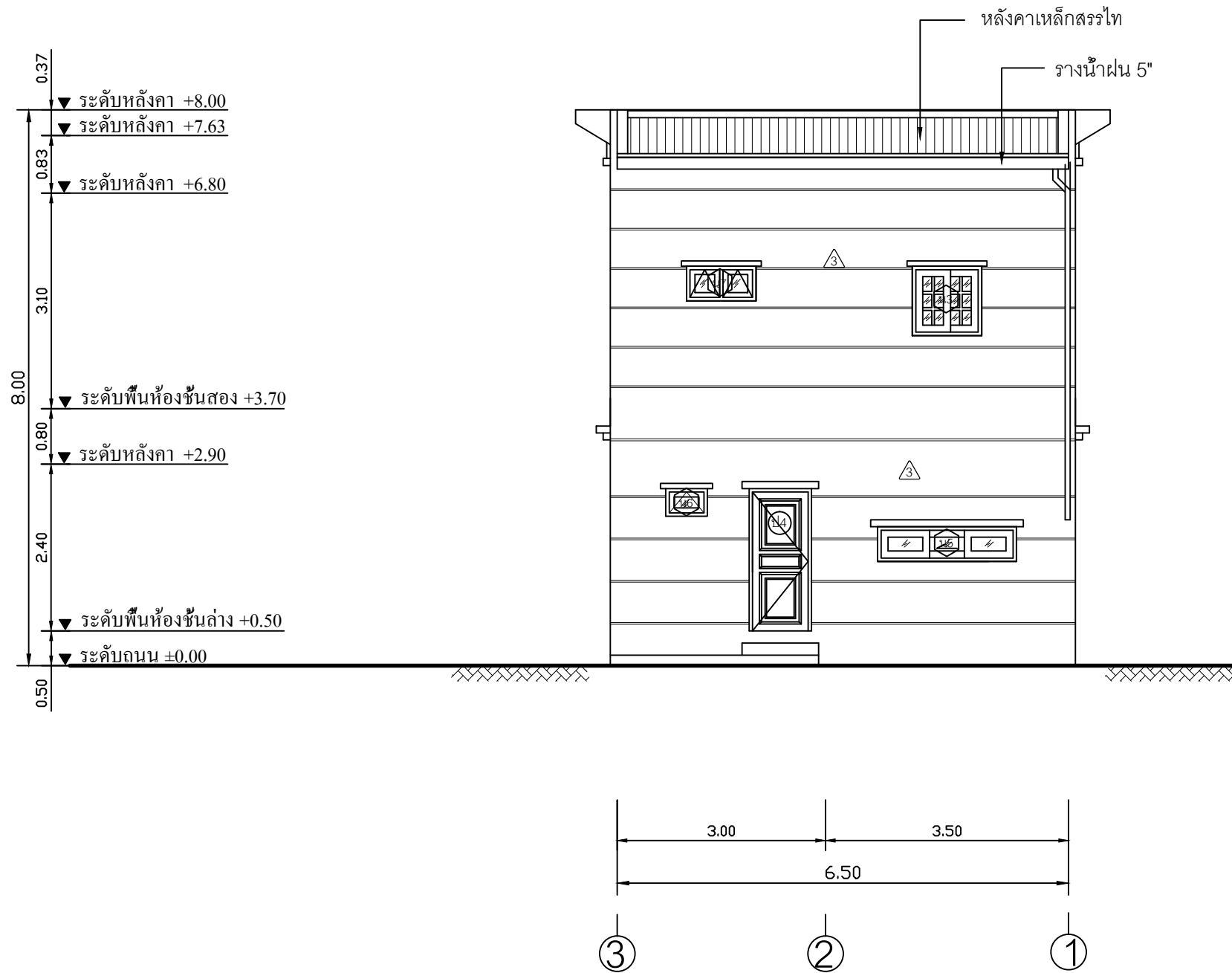
รูปด้าน 3

วันที่เขียน

แผ่นที่

จำนวนแผ่น

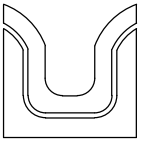
A-08



รูปด้าน 3

SCALE

1:75



SIAMPLAN.COM

รับเขียนแบบบ้าน อาคารประหยัด

รับสร้างบ้าน อาคาร โรงงาน

Tel : 081-6177145

http://www.siamplan.com

บ้านพักอาศัย
คอนกรีตเสริมเหล็ก
สองชั้น

เจ้าของโครงการ

สถานที่ก่อสร้าง

สถาปนิก

วิศวกรโครงสร้าง

วิศวกรสุขาภิบาล

วิศวกรไฟฟ้า

ผู้เขียน

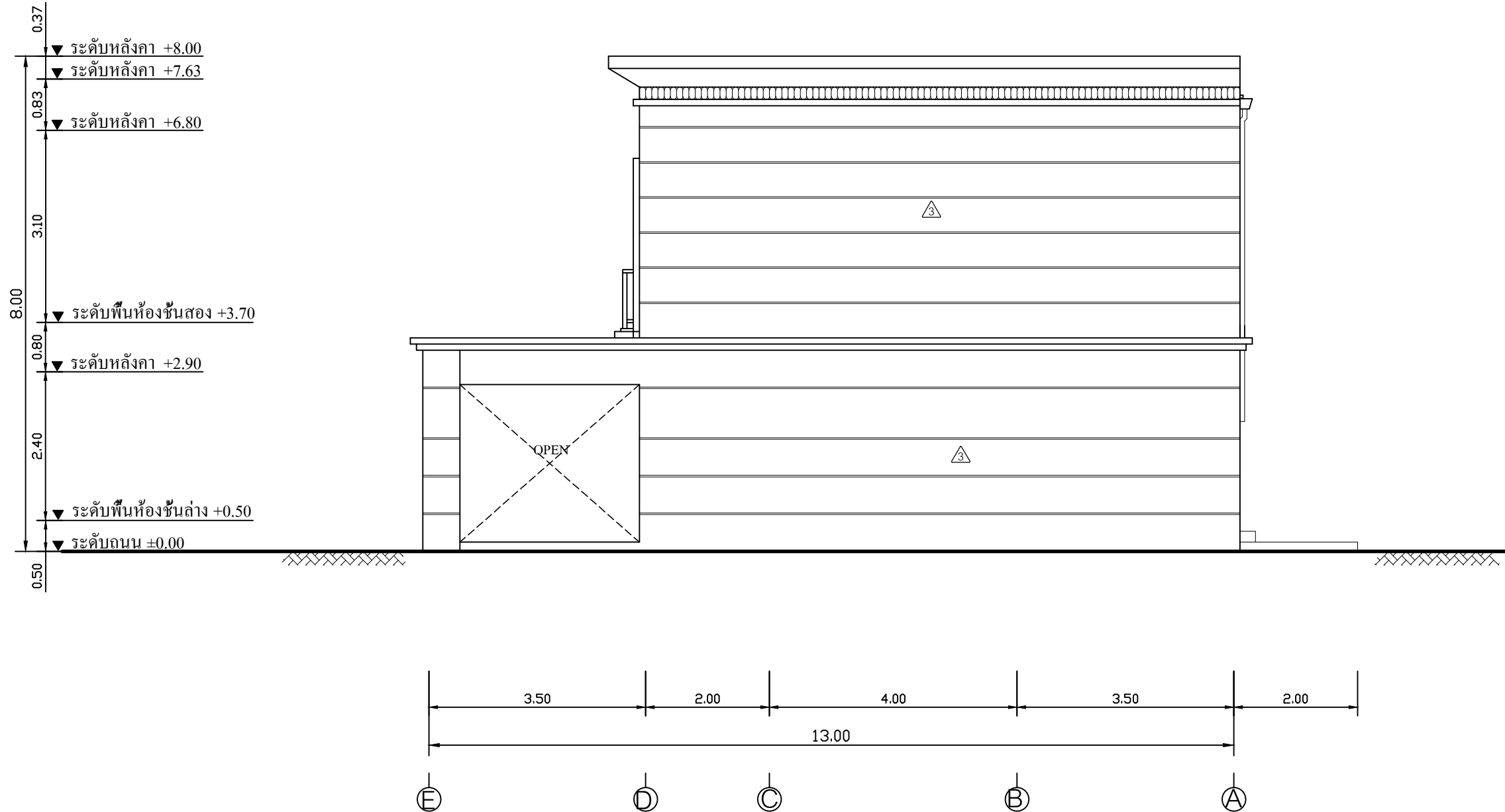
แบบแสดง

วันที่เขียน

แผ่นที่

A-09

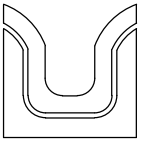
จำนวนแผ่น



รูปด้าน 4

SCALE

1:75



SIAMPLAN.COM

รับเขียนแบบบ้าน จากาประหยัด
รับสร้างบ้าน อาคาร โรงงาน
Tel : 081-6177145
http://www.siamplan.com

บ้านพักอาศัย
คอนกรีตเสริมเหล็ก
สองชั้น

เจ้าของโครงการ

สถานที่ก่อสร้าง

สถาปนิก

วิศวกรโครงสร้าง

วิศวกรสุขาภิบาล

วิศวกรไฟฟ้า

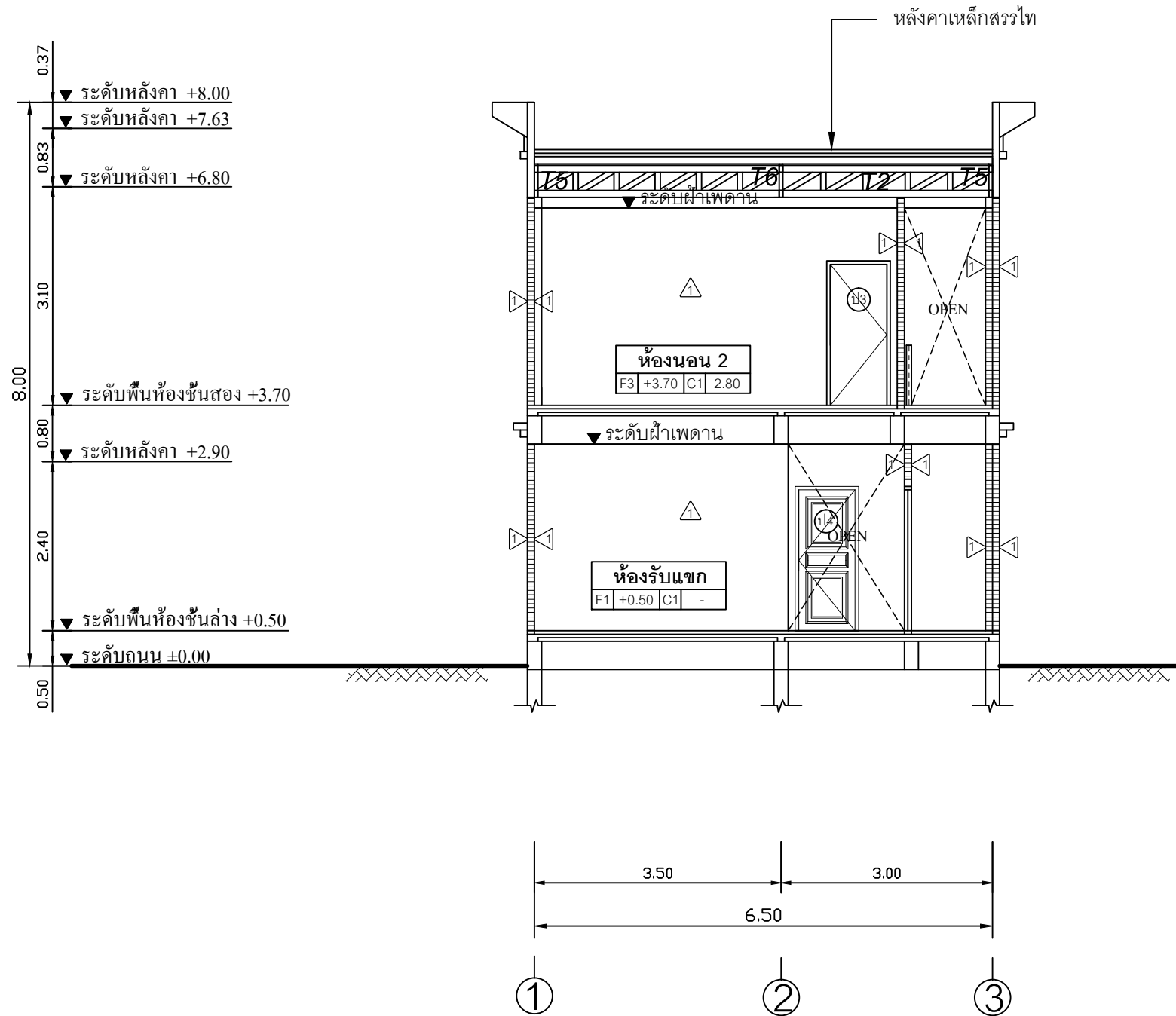
ผู้เขียน

แบบแสดง

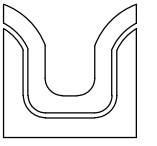
รูปตัด A

วันที่เขียน

แผ่นที่	จำนวนแผ่น
A-10	



รูปตัด A
SCALE 1:75



SIAMPLAN.COM

รับเขียนแบบบ้าน อาคารประหยัด
รับสร้างบ้าน อาคาร โรงงาน
Tel : 081-6177145
http://www.siamplan.com

บ้านพักอาศัย
คอนกรีตเสริมเหล็ก
สองชั้น

เจ้าของโครงการ

สถานที่ก่อสร้าง

สถาปนิก

วิศวกรโครงสร้าง

วิศวกรสุขาภิบาล

วิศวกรไฟฟ้า

ผู้เขียน

แบบแสดง

รูปตัด B

วันที่เขียน

แผ่นที่

จำนวนแผ่น

A-11

ฝ้าตราข้าง สمارท์บอร์ด ความหนา 4 mm. ฉาบรอยต่อเรียบ
ทาสีน้ำอะครีลิค โครงเคร่าเหล็กชุบสังกะสีซีลายนี เบอร์24

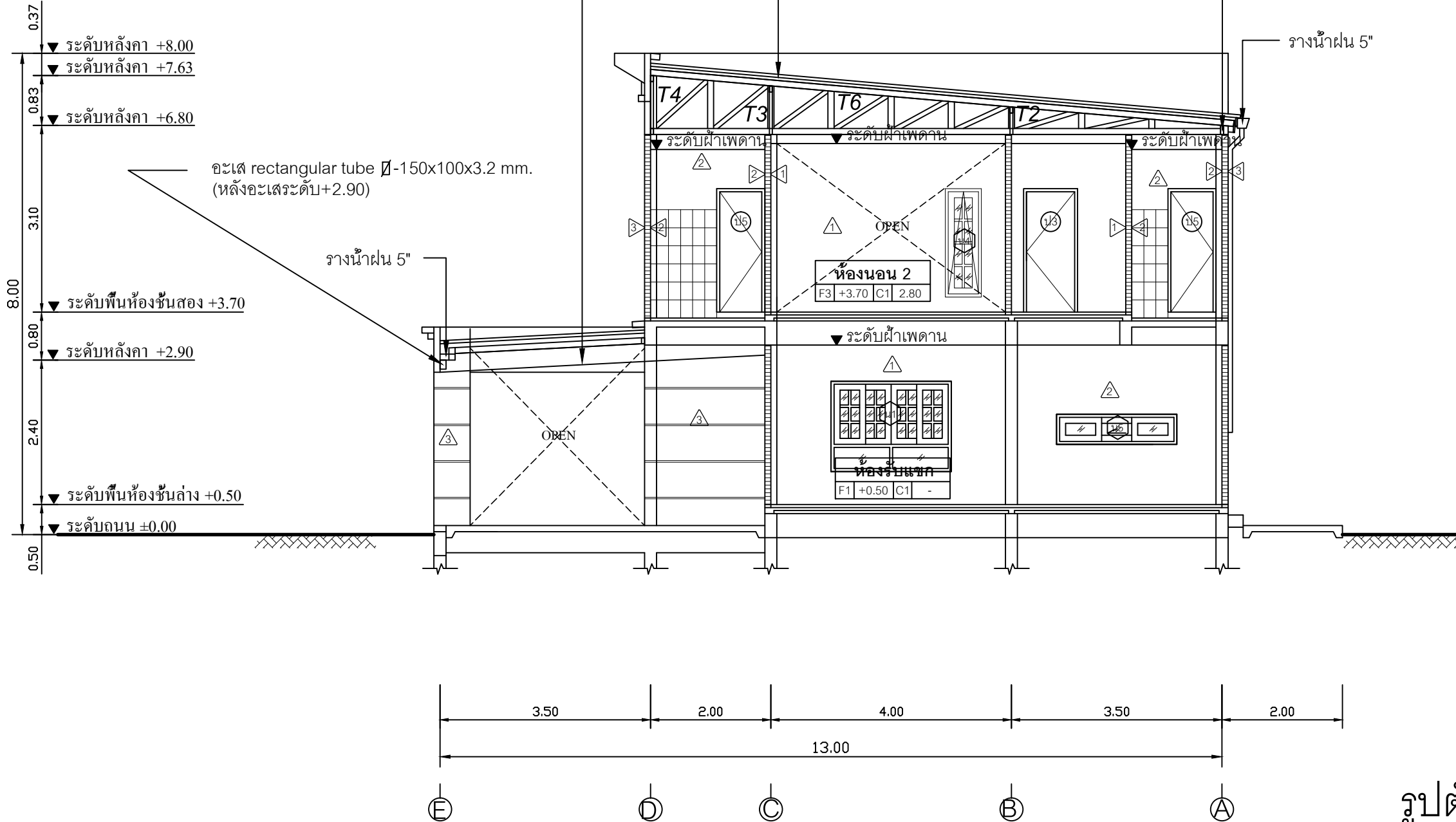
หลังคาเหล็กสรวไท

อะไหล่ rectangular tube \varnothing -150x50x2.0 mm.
(หลังอะเสระดับ+6.80)

รางน้ำฝน 5"

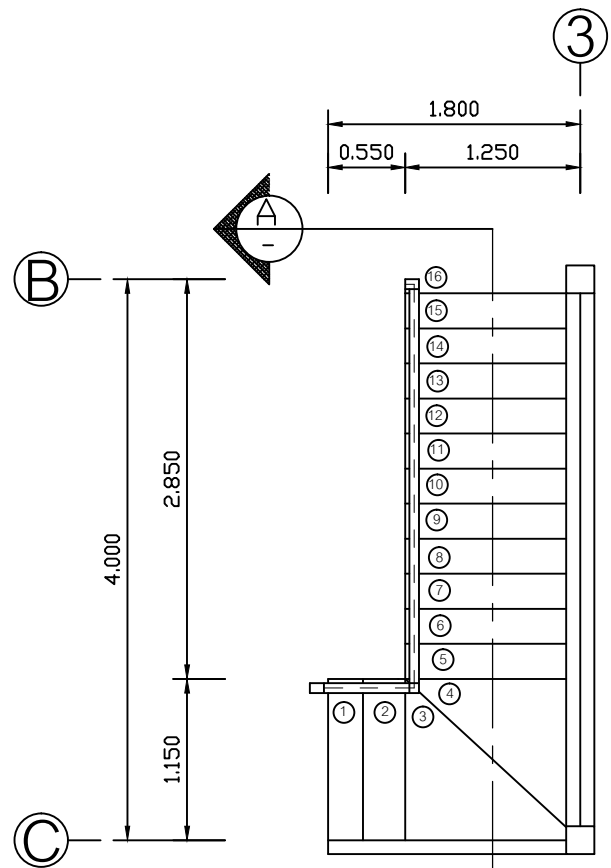
อะไหล่ rectangular tube \varnothing -150x100x3.2 mm.
(หลังอะเสระดับ+2.90)

รางน้ำฝน 5"



รูปตัด B

SCALE 1:75

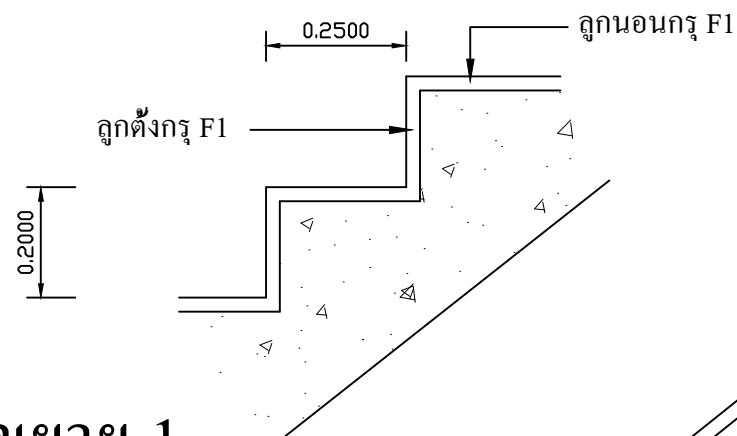


แปลนบันได ST-02

SCALE 1:50

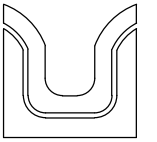
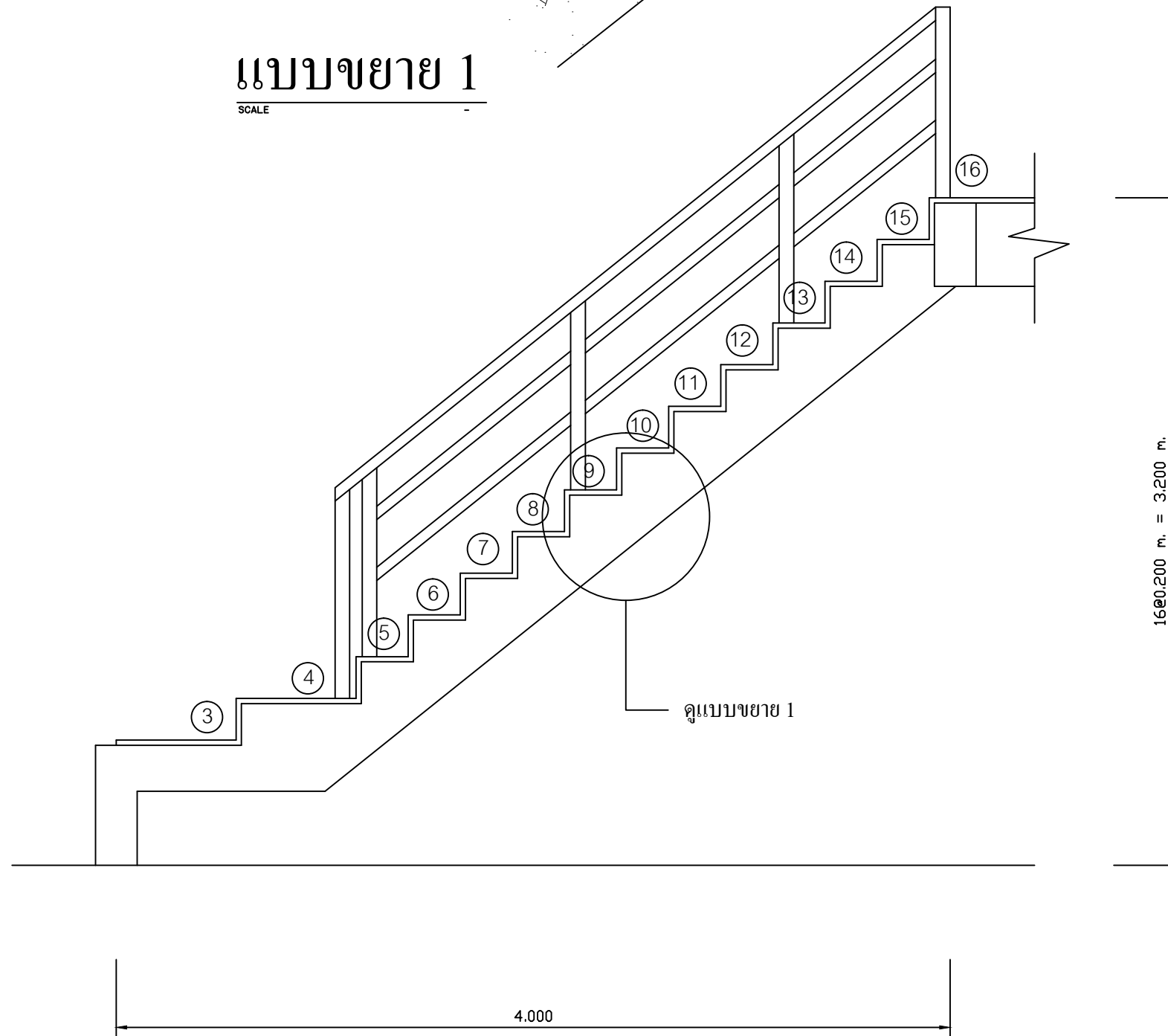
รูปตัด A

SCALE 1:25



แบบขยาย 1

SCALE



SIAMPLAN.COM

รับเขียนแบบบ้าน จากทั่วประเทศ
รับสร้างบ้าน อาคาร โรงงาน
Tel : 081-6177145
http://www.siamplan.com

บ้านพักอาศัย
คอนกรีตเสริมเหล็ก
สองชั้น

เจ้าของโครงการ

สถานที่ก่อสร้าง

สถาปนิก

วิศวกรโครงสร้าง

วิศวกรสุขาภิบาล

วิศวกรไฟฟ้า

ผู้เขียน

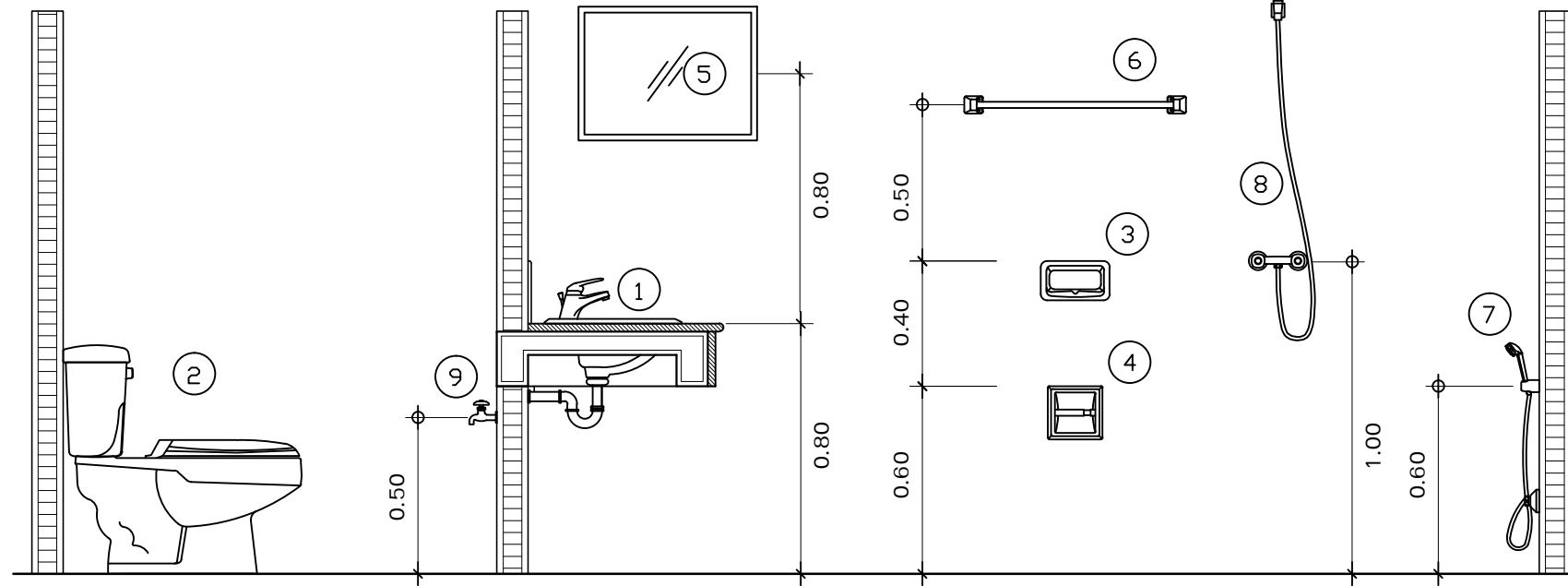
แบบแสดง

แบบขยายบันได

วันที่เขียน

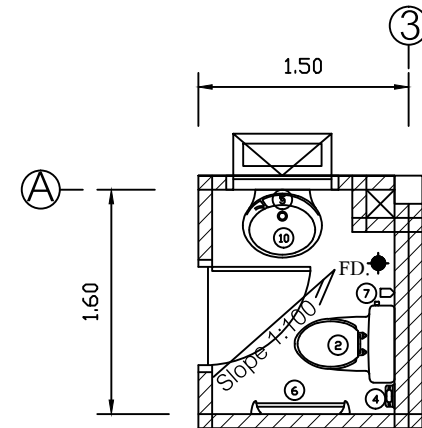
แผ่นที่	จำนวนแผ่น
A-12	

มาตรฐานการติดตั้งสุขภัณฑ์

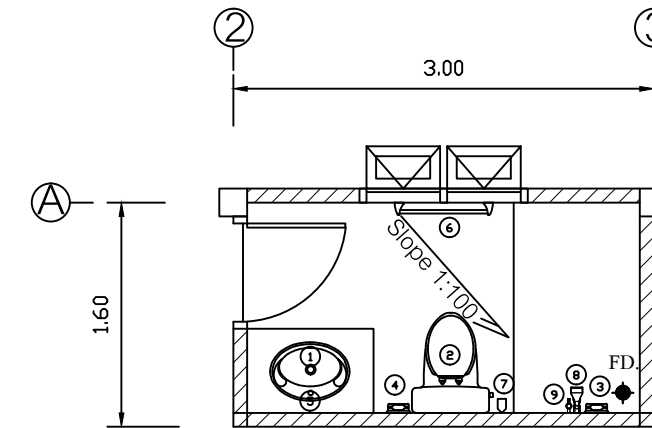


รายการสุขภัณฑ์

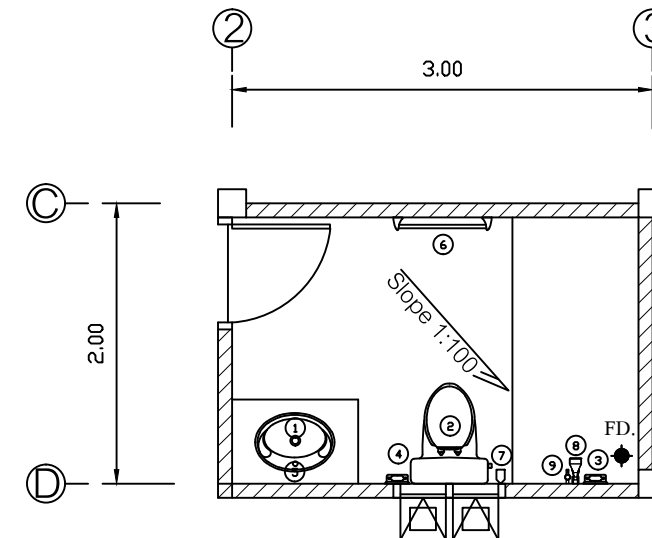
สัญลักษณ์	รายละเอียด	ยี่ห้อ
①	อ่างล้างหน้าแบบฝักบัวนวดพร้อมก๊อกน้ำและอุปกรณ์ครบชุด	COTTO หรือ เทียบเท่า
②	โถส้วมชักโครก	COTTO หรือ เทียบเท่า
③	ที่ใส่สบู่	COTTO หรือ เทียบเท่า
④	ที่ใส่กระดาษชำระ	COTTO หรือ เทียบเท่า
⑤	กระจกเงาแบบสี่เหลี่ยมมีขอบ	COTTO หรือ เทียบเท่า
⑥	ราวแขวนผ้า	PREMA หรือ เทียบเท่า
⑦	สายฉีดชำระ	PREMA หรือ เทียบเท่า
⑧	ฝักบัวสายอ่อน	PREMA หรือ เทียบเท่า
⑨	ก๊อกน้ำเดี่ยว	HANG หรือ เทียบเท่า
⑩	อ่างล้างหน้าแบบแขวนผนังพร้อมก๊อกน้ำและอุปกรณ์ครบชุด	COTTO หรือ เทียบเท่า



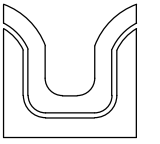
แบบขยายห้องน้ำ 1
SCALE 1 : 50



แบบขยายห้องน้ำ 2
SCALE 1 : 50



แบบขยายห้องน้ำ 3
SCALE 1 : 50



SIAMPLAN.COM
รับเขียนแบบบ้าน จากทั่วประเทศ
รับสร้างบ้าน อาคาร โรงงาน
Tel : 081-6177145
http://www.siamplan.com

บ้านพักอาศัย
คอนกรีตเสริมเหล็ก
สองชั้น

เจ้าของโครงการ

สถานที่ก่อสร้าง

สถาปนิก

วิศวกรโครงสร้าง

วิศวกรสุขาภิบาล

วิศวกรไฟฟ้า

ผู้เขียน

แบบแสดง

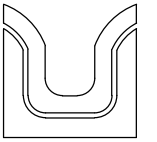
แบบขยายห้องน้ำ

วันที่เขียน

แผ่นที่

จำนวนแผ่น

A-13



SIAMPLAN.COM

รับเขียนแบบบ้าน จากทั่วประเทศ

รับสร้างบ้าน อาคาร โรงงาน

Tel : 081-6177145

http://www.siamplan.com

บ้านพักอาศัย
คอนกรีตเสริมเหล็ก
สองชั้น

เจ้าของโครงการ

สถานที่ก่อสร้าง

สถาปนิก

วิศวกรโครงสร้าง

วิศวกรสุขาภิบาล

วิศวกรไฟฟ้า

ผู้เขียน

แบบแสดง

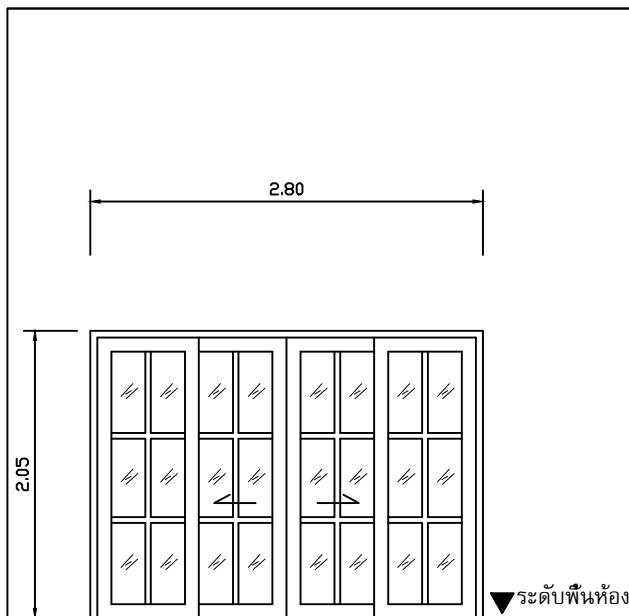
แบบขยาย ประตู, หน้าต่าง

วันที่เขียน

แผ่นที่

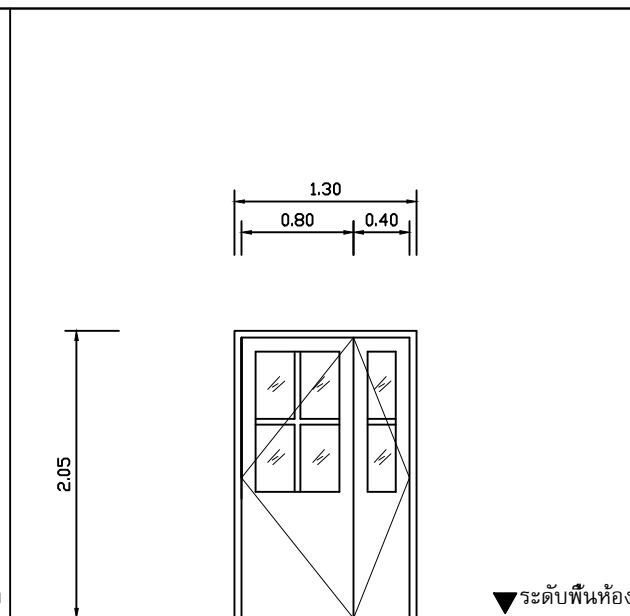
จำนวนแผ่น

A-14



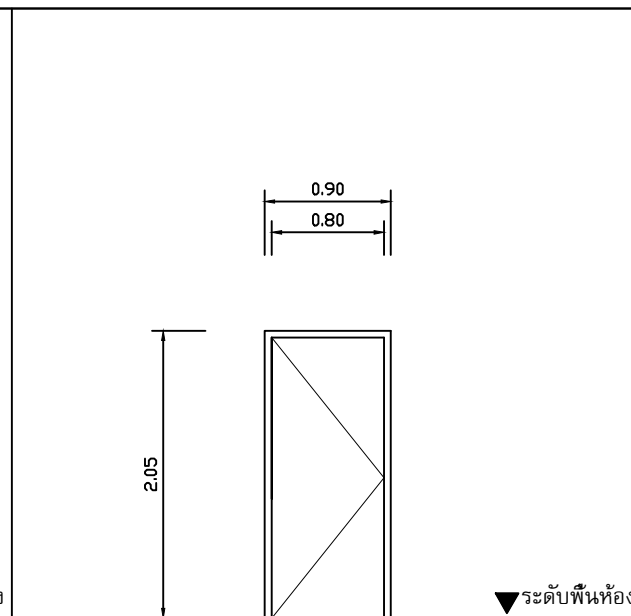
ป1

ชนิดบาน	ประตูบานเลื่อน
กรอบบาน	อลูมิเนียมสีดำ
ลูกพับ	กระจกเขียวตัดแสง หนา 6 มม.
วงกบ	อลูมิเนียมสีดำ
จำนวน	1
หมายเหตุ	-



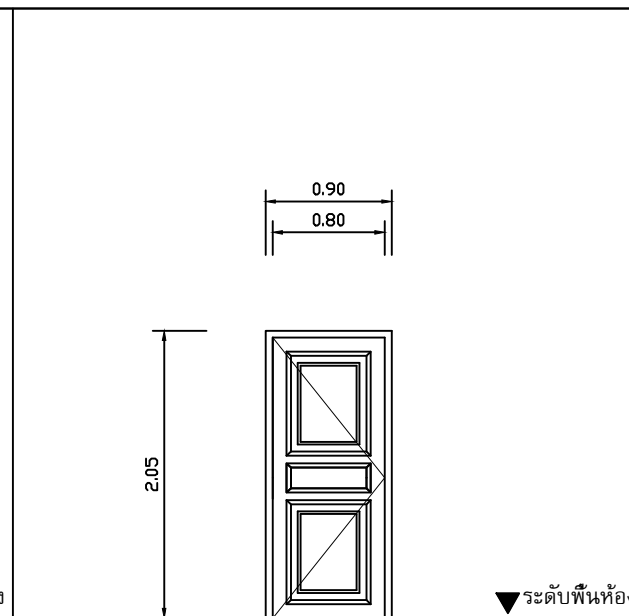
ป2

ชนิดบาน	ประตูบานเปิด
กรอบบาน	อลูมิเนียมสีดำ
ลูกพับ	กระจกเขียวตัดแสง หนา 6 มม.
วงกบ	อลูมิเนียมสีดำ
จำนวน	1
หมายเหตุ	-



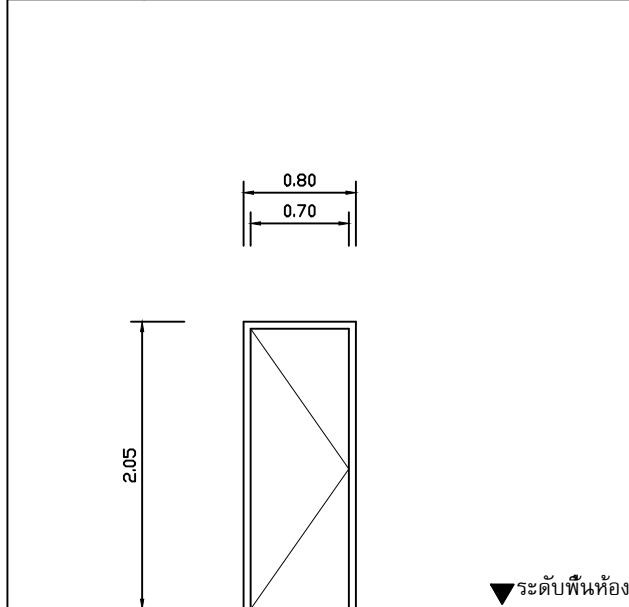
ป3

ชนิดบาน	ประตูบานเปิด
กรอบบาน	ไม้ ปิดผิวลามิเนต
ลูกพับ	ไม้ ปิดผิวลามิเนต
วงกบ	ไม้ ปิดผิวลามิเนต
จำนวน	2
หมายเหตุ	-



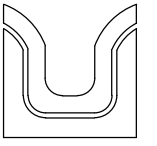
ป4

ชนิดบาน	ประตูบานเปิด
กรอบบาน	ไม้เนื้อแข็ง
ลูกพับ	ไม้เนื้อแข็ง
วงกบ	ไม้เนื้อแข็ง
จำนวน	1
หมายเหตุ	-



ป5

ชนิดบาน	ประตูบานเปิด
กรอบบาน	UPVC
ลูกพับ	UPVC
วงกบ	UPVC
จำนวน	3
หมายเหตุ	-



SIAMPLAN.COM

รับเขียนแบบบ้าน อาคารประหยัด
รับสร้างบ้าน อาคาร โรงงาน
Tel : 081-6177145
http://www.siamplan.com

บ้านพักอาศัย
คอนกรีตเสริมเหล็ก
สองชั้น

เจ้าของโครงการ

สถานที่ก่อสร้าง

สถาปนิก

วิศวกรโครงสร้าง

วิศวกรสุขาภิบาล

วิศวกรไฟฟ้า

ผู้เขียน

แบบแสดง

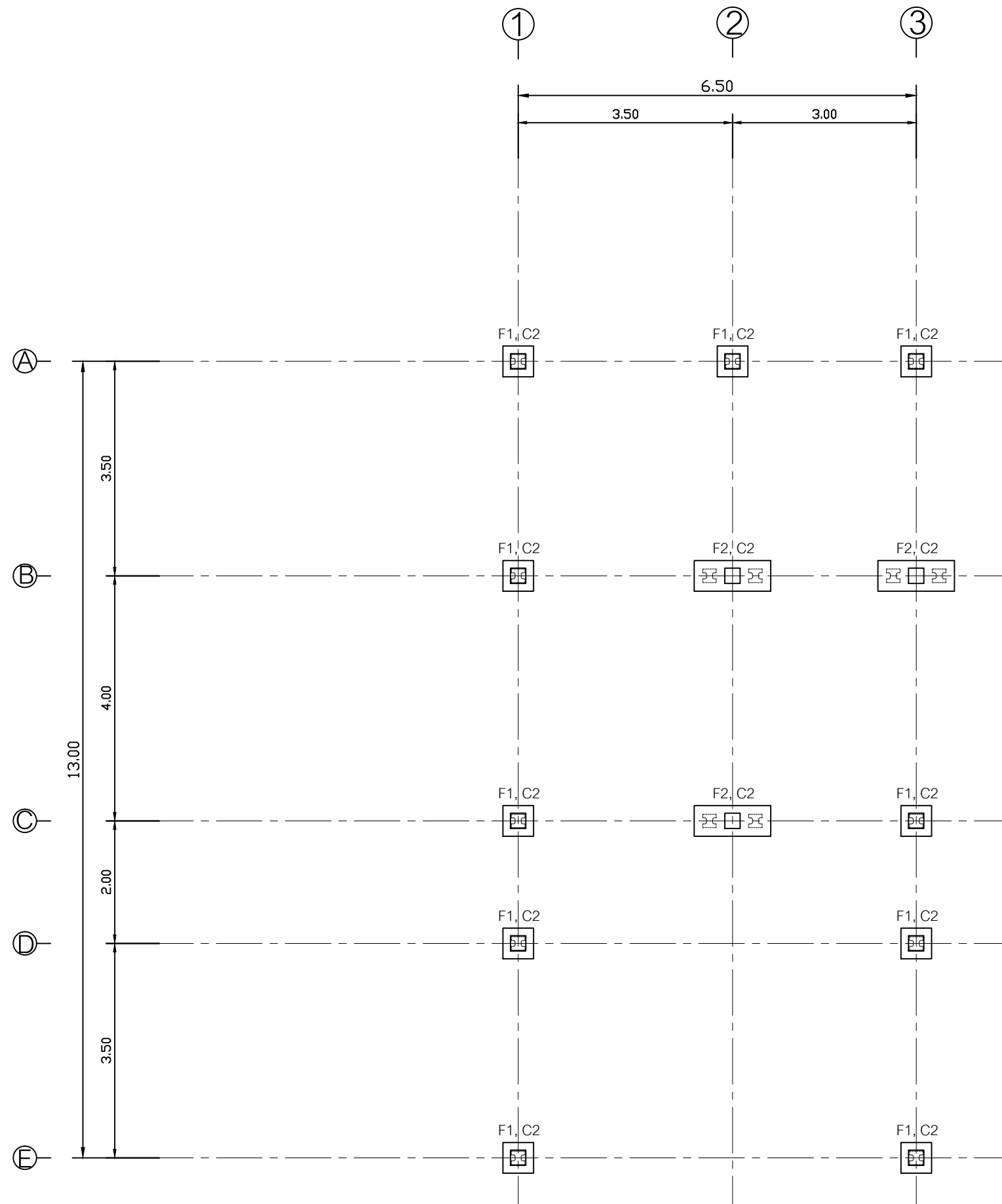
แบบขยาย ประตู, หน้าต่าง

วันที่เขียน

แผ่นที่

จำนวนแผ่น

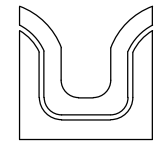
								<p>น1</p> <p>น2</p> <p>น3</p> <p>น4</p>
ชนิดบาน	หน้าต่างบานเลื่อน	ชนิดบาน	หน้าต่างบาน FIX	ชนิดบาน	หน้าต่างบานเลื่อน	ชนิดบาน	หน้าต่างบานกระทุ้ง	
กรอบบาน	อลูมิเนียมสีดํา	กรอบบาน	อลูมิเนียมสีดํา	กรอบบาน	อลูมิเนียมสีดํา	กรอบบาน	อลูมิเนียมสีดํา	
ลูกฟัก	กระจกเขียวตัดแสง หนา 5 มม.	ลูกฟัก	กระจกเขียวตัดแสง หนา 5 มม.	ลูกฟัก	กระจกเขียวตัดแสง หนา 5 มม.	ลูกฟัก	กระจกเขียวตัดแสง หนา 5 มม.	
วงกบ	อลูมิเนียมสีดํา	วงกบ	อลูมิเนียมสีดํา	วงกบ	อลูมิเนียมสีดํา	วงกบ	อลูมิเนียมสีดํา	
จำนวน	1	จำนวน	1	จำนวน	1	จำนวน	4	
หมายเหตุ	-	หมายเหตุ	-	หมายเหตุ	-	หมายเหตุ	-	<p>น5</p> <p>น6</p> <p>น7</p> <p>น8</p>
ชนิดบาน	หน้าต่างบานกระทุ้ง	ชนิดบาน	หน้าต่างบานกระทุ้ง	ชนิดบาน	หน้าต่างบานกระทุ้ง	ชนิดบาน	หน้าต่างบานกระทุ้ง	
กรอบบาน	อลูมิเนียมสีดํา	กรอบบาน	อลูมิเนียมสีดํา	กรอบบาน	อลูมิเนียมสีดํา	กรอบบาน	อลูมิเนียมสีดํา	
ลูกฟัก	กระจกเขียวตัดแสง หนา 5 มม.	ลูกฟัก	กระจกฝ้า หนา 5 มม.	ลูกฟัก	กระจกฝ้า หนา 5 มม.	ลูกฟัก	กระจกฝ้า หนา 5 มม.	
วงกบ	อลูมิเนียมสีดํา	วงกบ	อลูมิเนียมสีดํา	วงกบ	อลูมิเนียมสีดํา	วงกบ	อลูมิเนียมสีดํา	
จำนวน	2	จำนวน	1	จำนวน	1	จำนวน	1	
หมายเหตุ	-	หมายเหตุ	-	หมายเหตุ	-	หมายเหตุ	-	
A-15								



แปลนฐานราก

SCALE

1:75



SIAMPLAN.COM

รับเขียนแบบบ้าน ราคาประหยัด

รับสร้างบ้าน อาคาร โรงงาน

Tel : 081-6177145

http://www.siamplan.com

บ้านพักอาศัย
คอนกรีตเสริมเหล็ก
สองชั้น

เจ้าของโครงการ

สถานที่ก่อสร้าง

สถาปนิก

วิศวกรโครงสร้าง

วิศวกรสุขาภิบาล

วิศวกรไฟฟ้า

ผู้เขียน

แบบแสดง

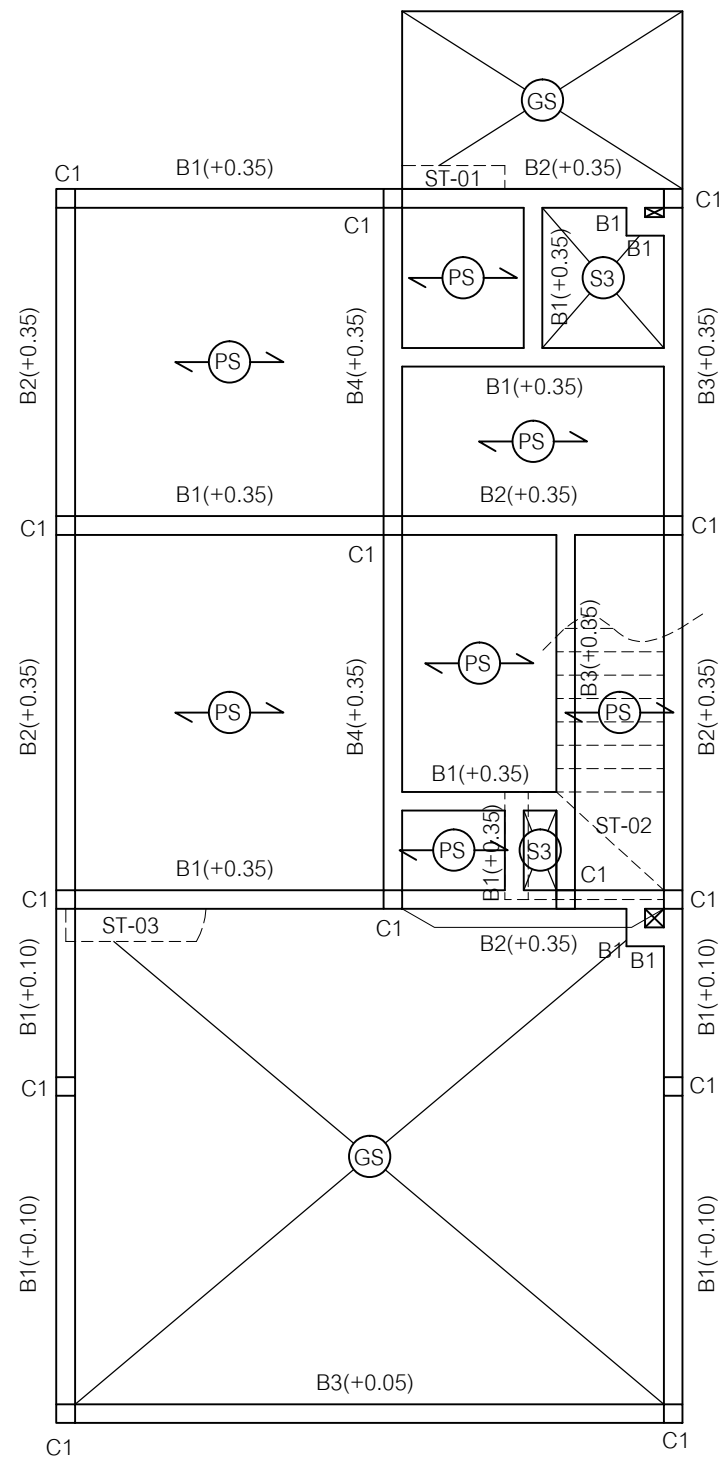
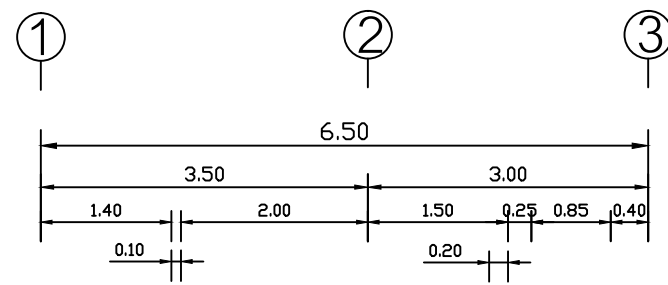
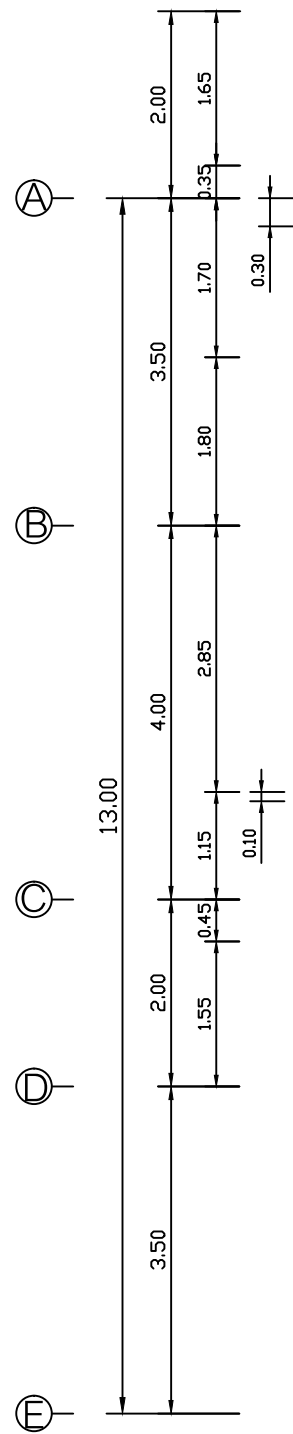
แปลนฐานราก

วันที่เขียน

แผ่นที่

S-01

จำนวนแผ่น

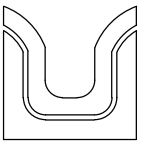


$BX (+X.XX)$
 แจ้างขนาดคาน แจ้างระดับหลังคาน

แบบโครงสร้างชั้นล่าง

SCALE

1:75



SIAMPLAN.COM
 รับเขียนแบบบ้าน จากาประหยัด
 รับสร้างบ้าน อาคาร โรงงาน
 Tel : 081-6177145
 http://www.siamplan.com

บ้านพักอาศัย
 คอนกรีตเสริมเหล็ก
 สองชั้น

เจ้าของโครงการ

สถานที่ก่อสร้าง

สถาปนิก

วิศวกรโครงสร้าง

วิศวกรสุขาภิบาล

วิศวกรไฟฟ้า

ผู้เขียน

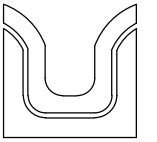
แบบแสดง

แบบโครงสร้างชั้นล่าง

วันที่เขียน

แผ่นที่ จำนวนแผ่น

S-02



SIAMPLAN.COM

รับเขียนแบบบ้าน อาคารประหยัด
รับสร้างบ้าน อาคาร โรงงาน
Tel : 081-6177145
http://www.siamplan.com

บ้านพักอาศัย
คอนกรีตเสริมเหล็ก
สองชั้น

เจ้าของโครงการ

สถานที่ก่อสร้าง

สถาปนิก

วิศวกรโครงสร้าง

วิศวกรสุขาภิบาล

วิศวกรไฟฟ้า

ผู้เขียน

แบบแสดง

แบบโครงสร้างหลังคา

วันที่เขียน

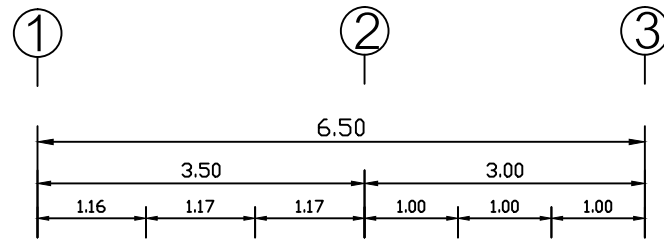
แผ่นที่

จำนวนแผ่น

S-04

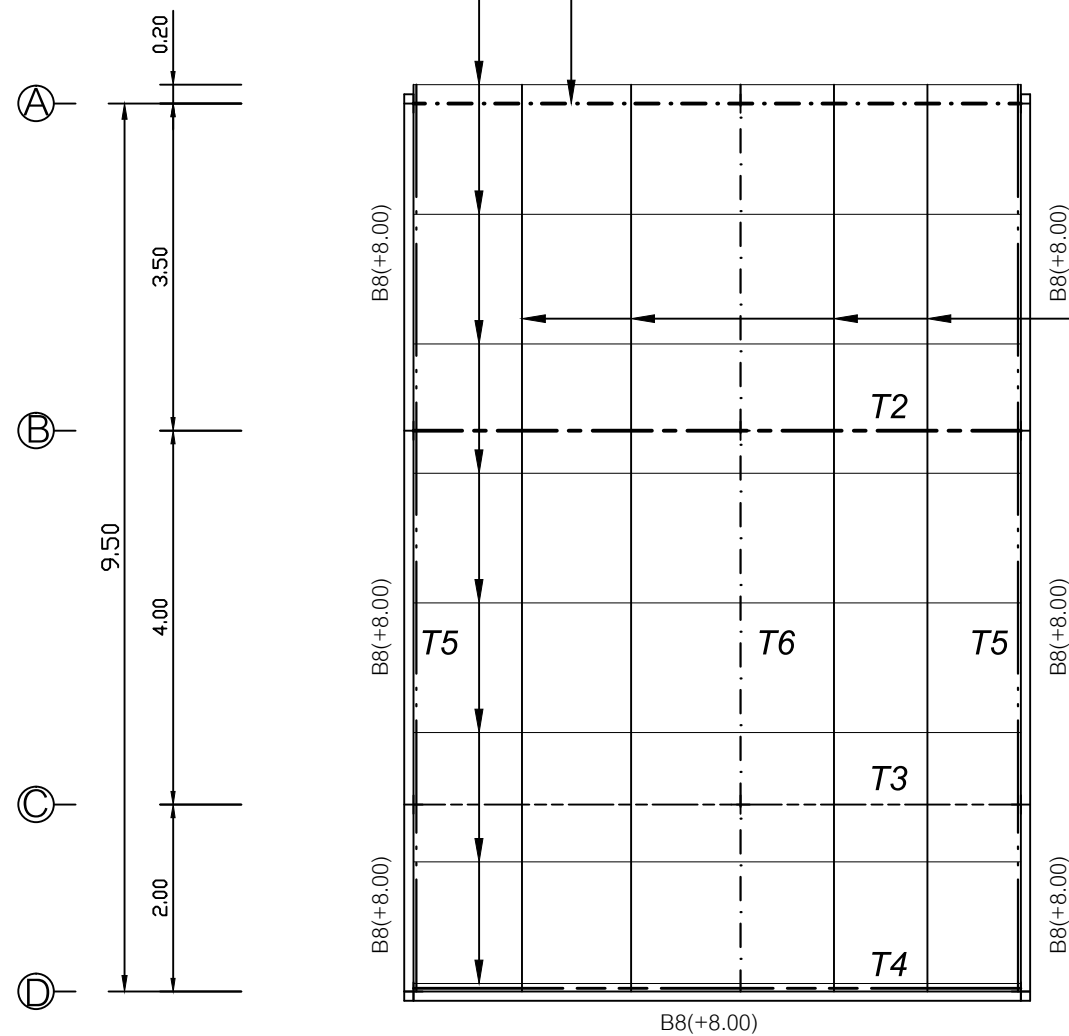
หมายเหตุ

- _____ แป C-75x45x15x1.6mm. @1.50 m.
- _____ ฉันทัน C-100x50x20x2.3 mm.
- เสริมรับฉันทัน C-100x50x20x2.3 mm.
- อดี rectangular tube \square -150x50x2.0 mm.
- TRUSS T1
- TRUSS T2
- TRUSS T3
- TRUSS T4
- TRUSS T5
- TRUSS T6

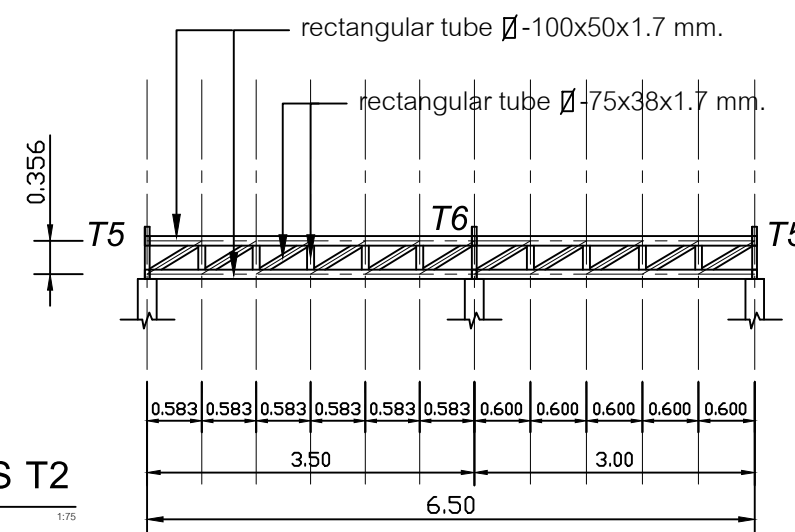


แป C-75x45x15x1.6mm. @1.50 m.

อดี rectangular tube \square -150x50x2.0 mm.
(หลังอดีระดับ+6.80)



ฉันทัน C-100x50x20x2.3 mm.



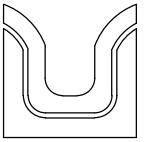
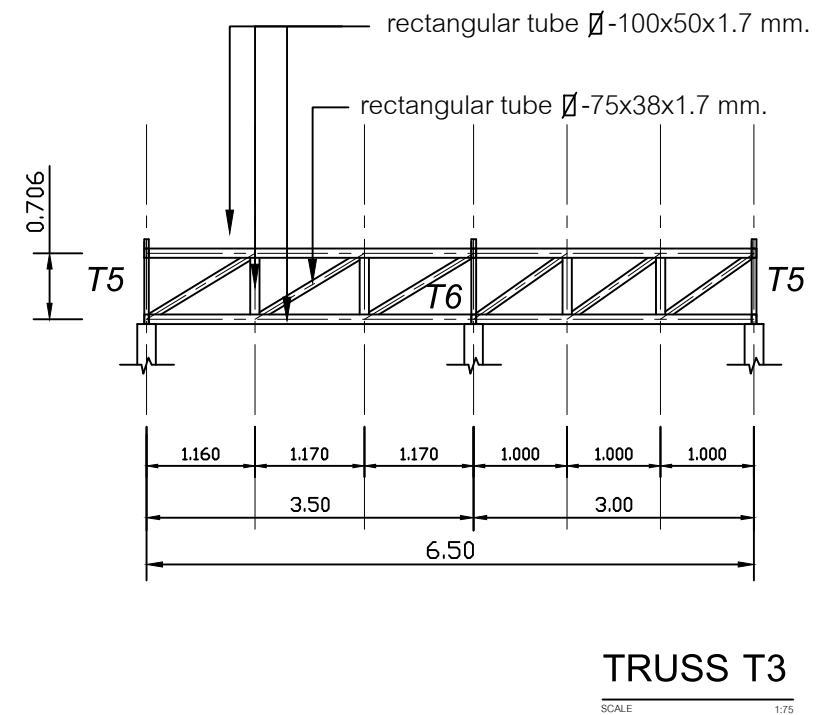
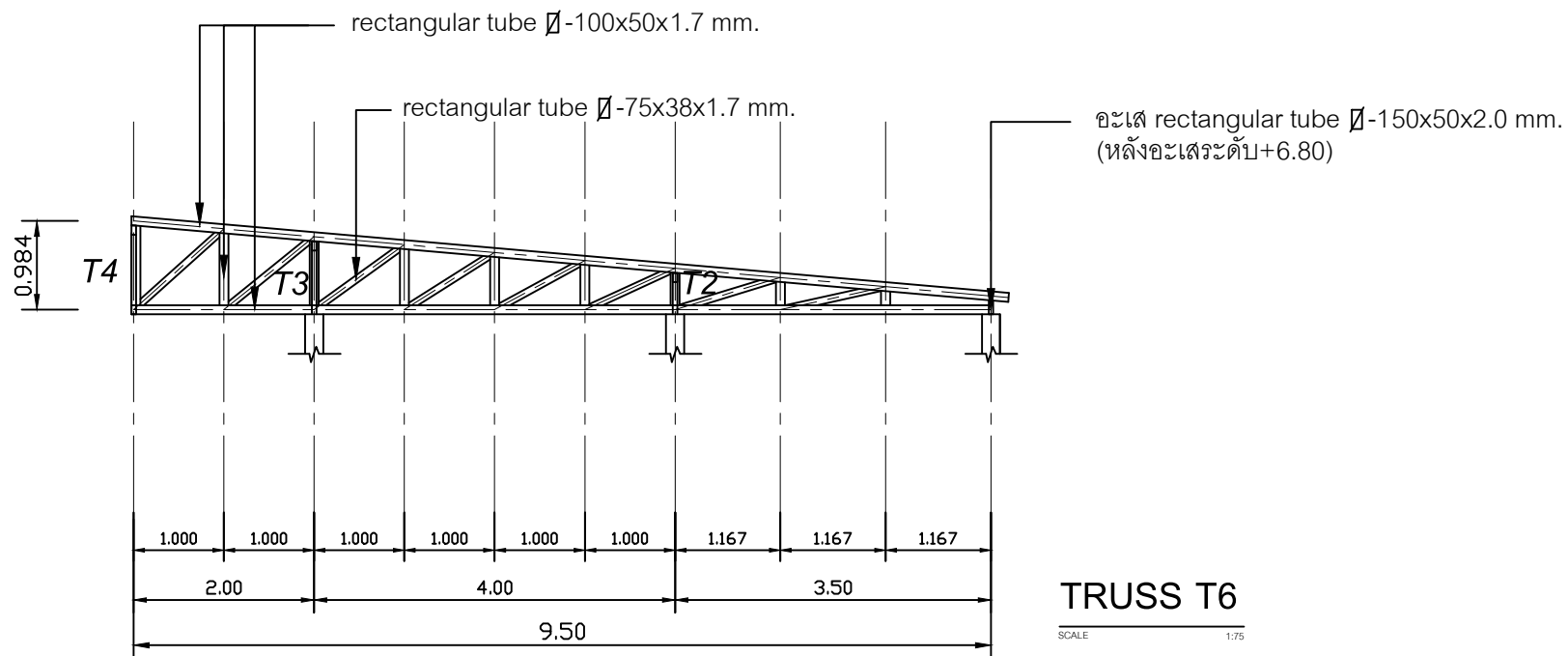
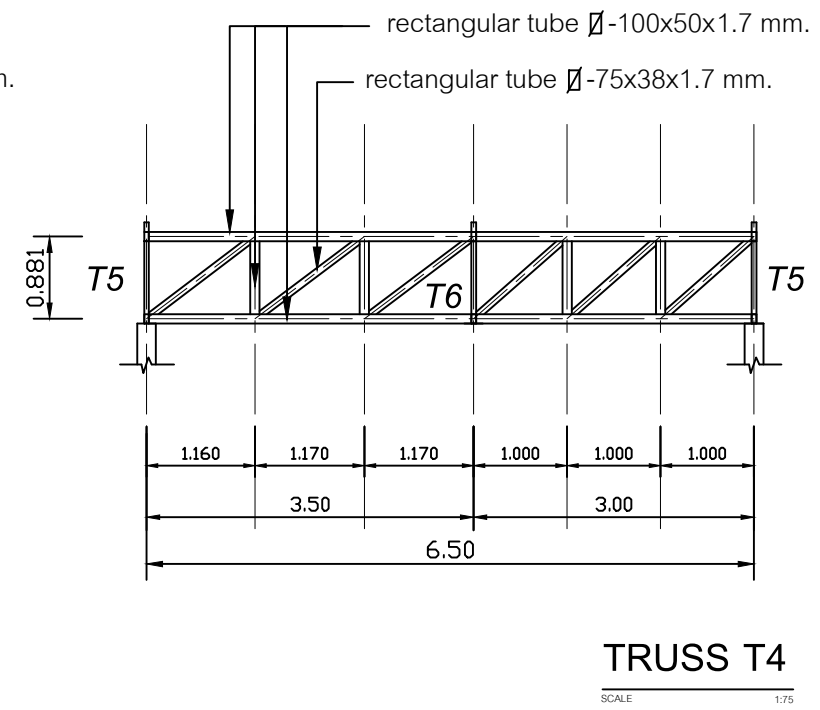
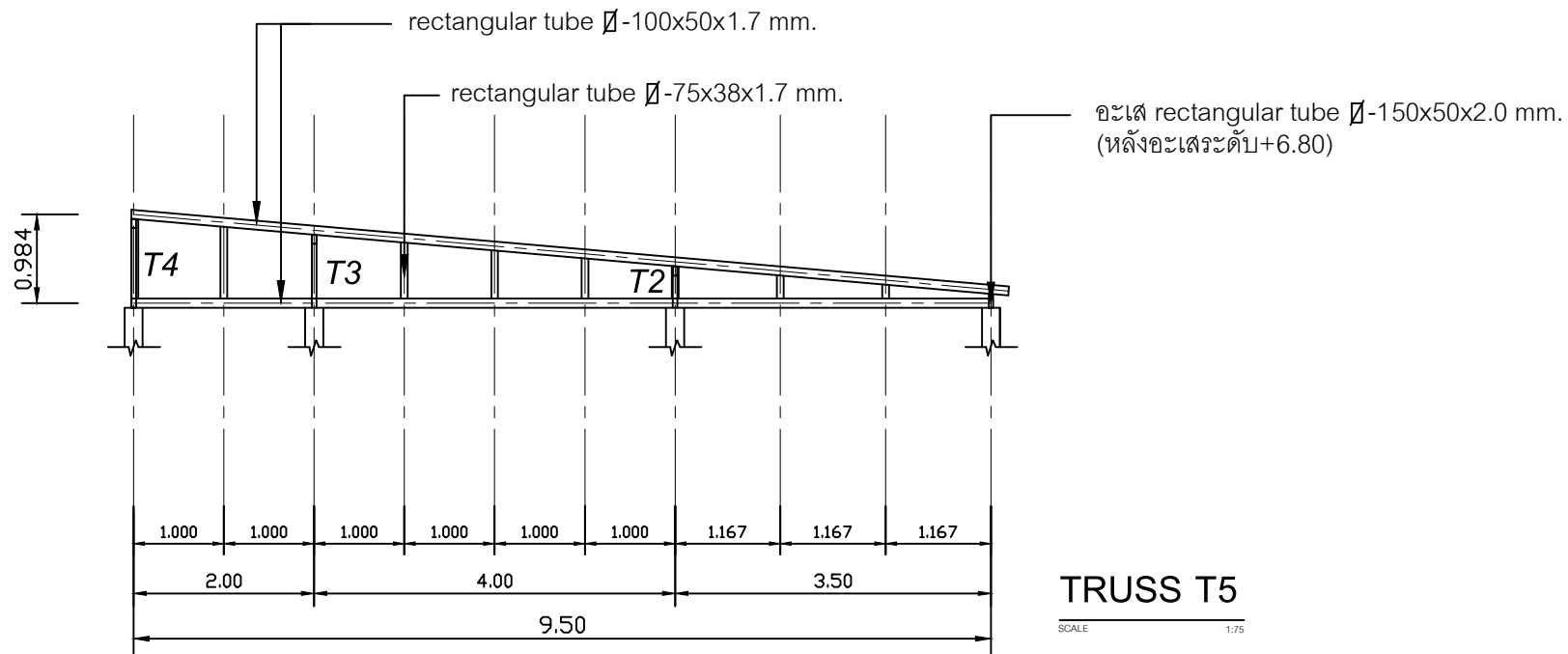
TRUSS T2

SCALE 1:75

แบบโครงสร้างหลังคา

SCALE

1:75



SIAMPLAN.COM

รับเขียนแบบบ้าน จากทั่วประเทศ
รับสร้างบ้าน อาคาร โรงงาน
Tel : 081-6177145
http://www.siamplan.com

บ้านพักอาศัย
คอนกรีตเสริมเหล็ก
สองชั้น

เจ้าของโครงการ

สถานที่ก่อสร้าง

สถาปนิก

วิศวกรโครงสร้าง

วิศวกรสุขาภิบาล

วิศวกรไฟฟ้า

ผู้เขียน

แบบแสดง

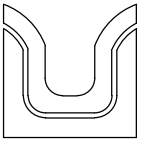
แบบโครงสร้างหลังคา

วันที่เขียน

แผ่นที่

จำนวนแผ่น

S-05



SIAMPLAN.COM

รับเขียนแบบบ้าน อาคารประหยัด

รับสร้างบ้าน อาคาร โรงงาน

Tel : 081-6177145

http://www.siamplan.com

บ้านพักอาศัย
คอนกรีตเสริมเหล็ก
สองชั้น

เจ้าของโครงการ

สถานที่ก่อสร้าง

สถาปนิก

วิศวกรโครงสร้าง

วิศวกรสุขาภิบาล

วิศวกรไฟฟ้า

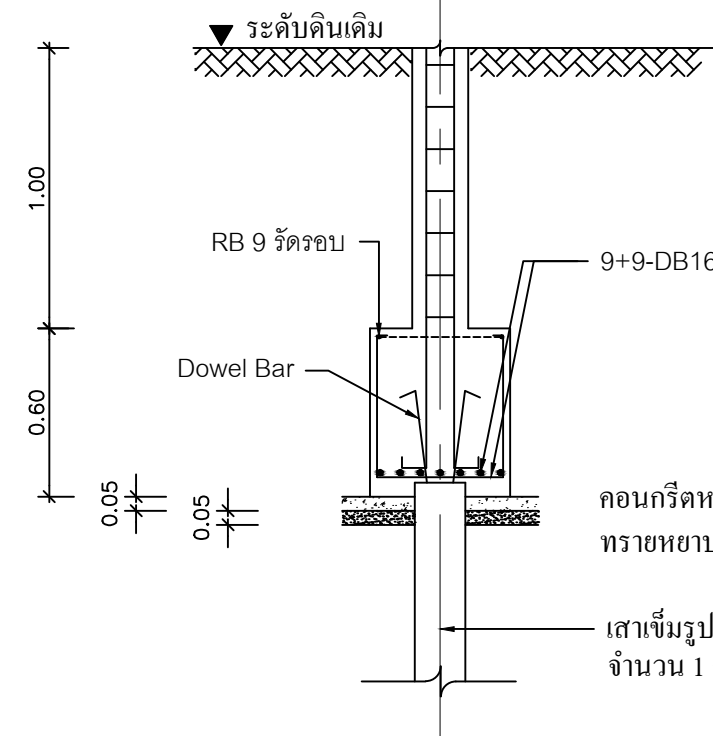
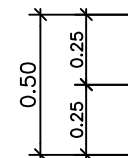
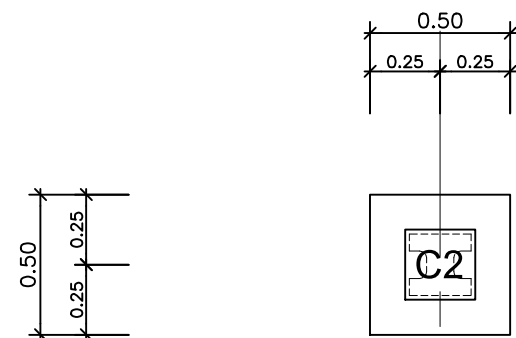
ผู้เขียน

แบบแสดง

แบบขยายโครงสร้าง คสล.

วันที่เขียน

แผ่นที่	จำนวนแผ่น
S-06	

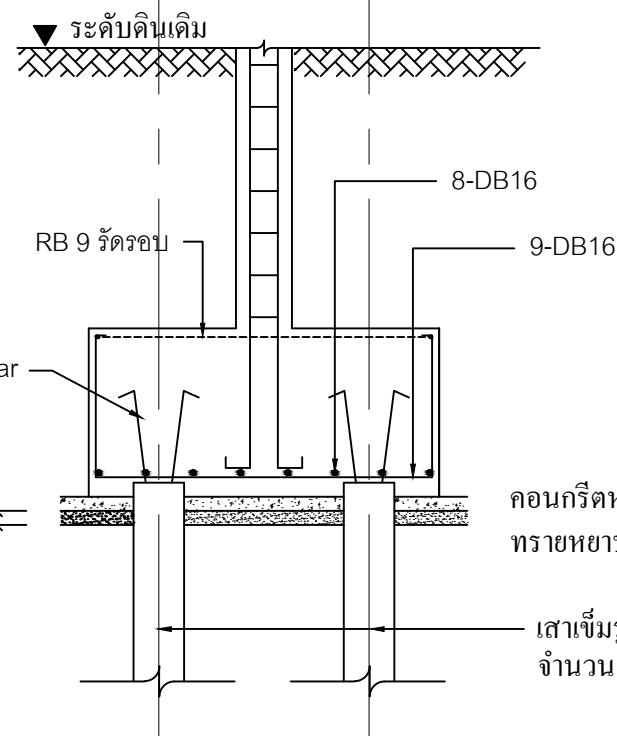


คอนกรีตหยาบ 1:3:5
ทรายหยาบอัดแน่น

เสาเข็มรูปตัวไอ I 0.22 x 0.22 m. มี Dowel Bar
จำนวน 1 ต้น (SAFE LOAD 23 ตัน/ต้น)

F1

SCALE 1:25

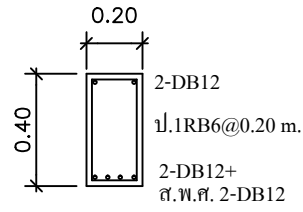


คอนกรีตหยาบ 1:3:5
ทรายหยาบอัดแน่น

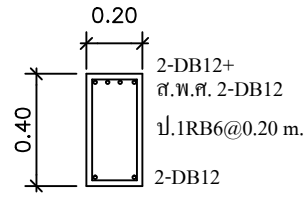
เสาเข็มรูปตัวไอ I 0.22 x 0.22 m. มี Dowel Bar
จำนวน 1 ต้น (SAFE LOAD 23 ตัน/ต้น)

F2

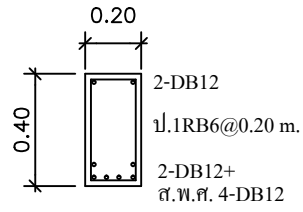
SCALE 1:25



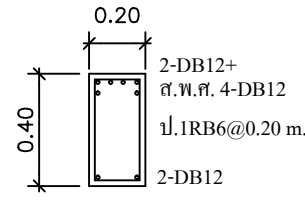
กลางช่วงคาน
B1
SCALE 1:25



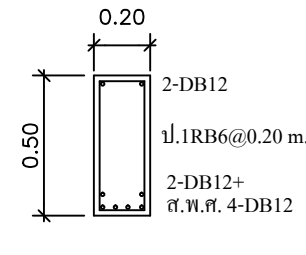
ช่วงเสา, คานยื่น
B1
SCALE 1:25



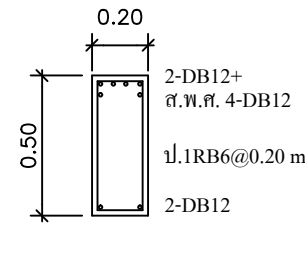
กลางช่วงคาน
B2
SCALE 1:25



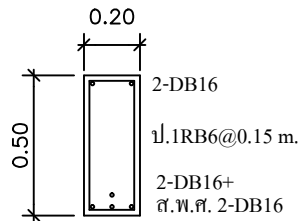
ช่วงเสา, คานยื่น
B2
SCALE 1:25



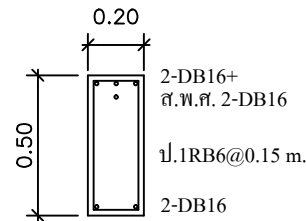
กลางช่วงคาน
B3
SCALE 1:25



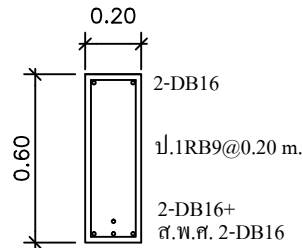
ช่วงเสา, คานยื่น
B3
SCALE 1:25



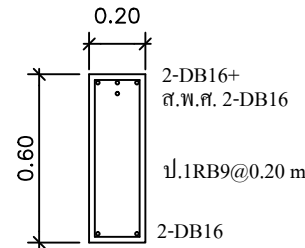
กลางช่วงคาน
B4
SCALE 1:25



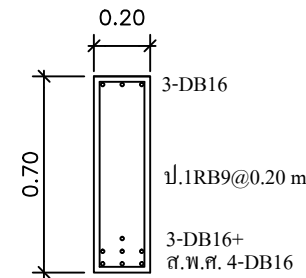
ช่วงเสา, คานยื่น
B4
SCALE 1:25



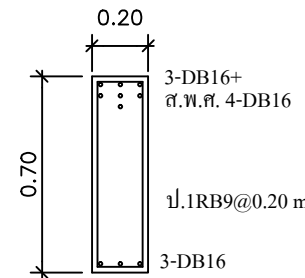
กลางช่วงคาน
B5
SCALE 1:25



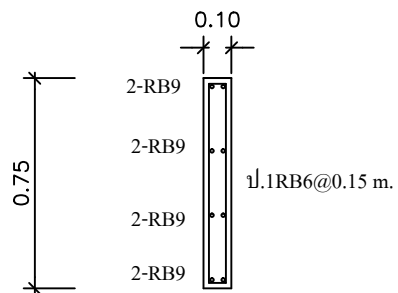
ช่วงเสา, คานยื่น
B5
SCALE 1:25



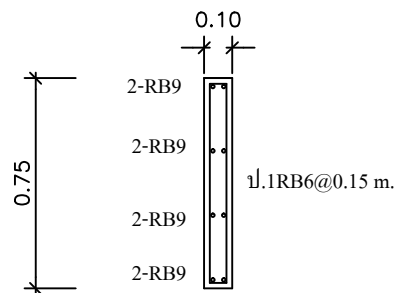
กลางช่วงคาน
B6
SCALE 1:25



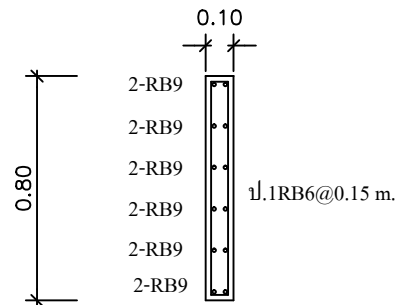
ช่วงเสา, คานยื่น
B6
SCALE 1:25



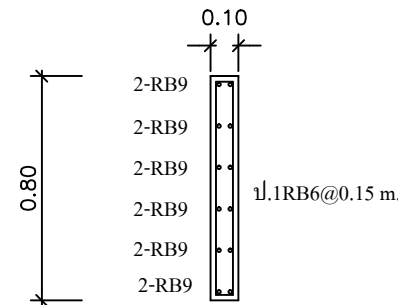
กลางช่วงคาน
B7
SCALE 1:25



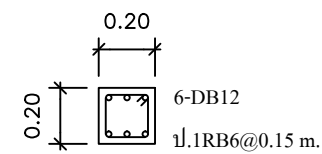
ช่วงเสา, คานยื่น
B7
SCALE 1:25



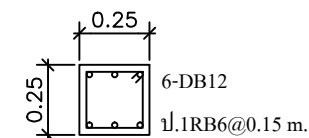
กลางช่วงคาน
B8
SCALE 1:25



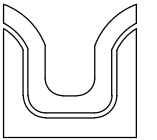
ช่วงเสา, คานยื่น
B8
SCALE 1:25



C1
SCALE 1:25



C2
SCALE 1:25



SIAMPLAN.COM

รับเขียนแบบบ้าน อาคารประหยัด
รับสร้างบ้าน อาคาร โรงงาน
Tel : 081-6177145
http://www.siamplan.com

บ้านพักอาศัย
คอนกรีตเสริมเหล็ก
สองชั้น

เจ้าของโครงการ

สถานที่ก่อสร้าง

สถาปนิก

วิศวกรโครงสร้าง

วิศวกรสุขาภิบาล

วิศวกรไฟฟ้า

ผู้เขียน

แบบแสดง

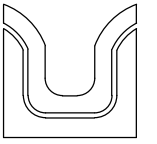
แบบขยายโครงสร้าง คสล.

วันที่เขียน

แผ่นที่

จำนวนแผ่น

S-07



SIAMPLAN.COM

รับเขียนแบบบ้าน อาคารพาณิชย์
รับสร้างบ้าน อาคาร โรงงาน
Tel : 081-6177145
http://www.siamplan.com

บ้านพักอาศัย
คอนกรีตเสริมเหล็ก
สองชั้น

เจ้าของโครงการ

สถานที่ก่อสร้าง

สถาปนิก

วิศวกรโครงสร้าง

วิศวกรสุขาภิบาล

วิศวกรไฟฟ้า

ผู้เขียน

แบบแสดง

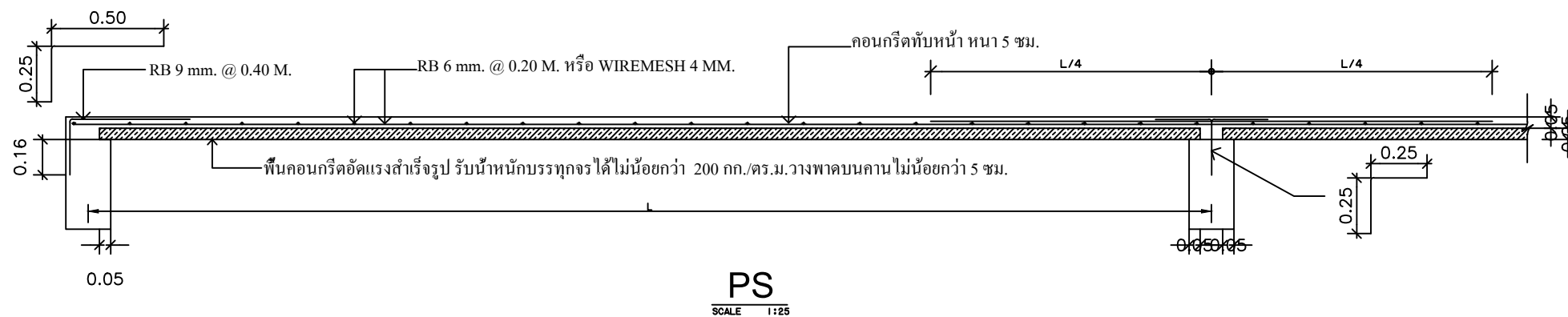
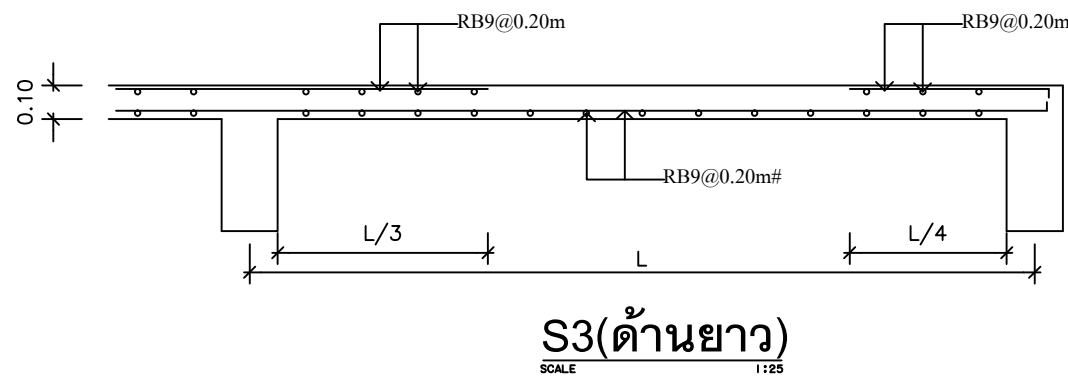
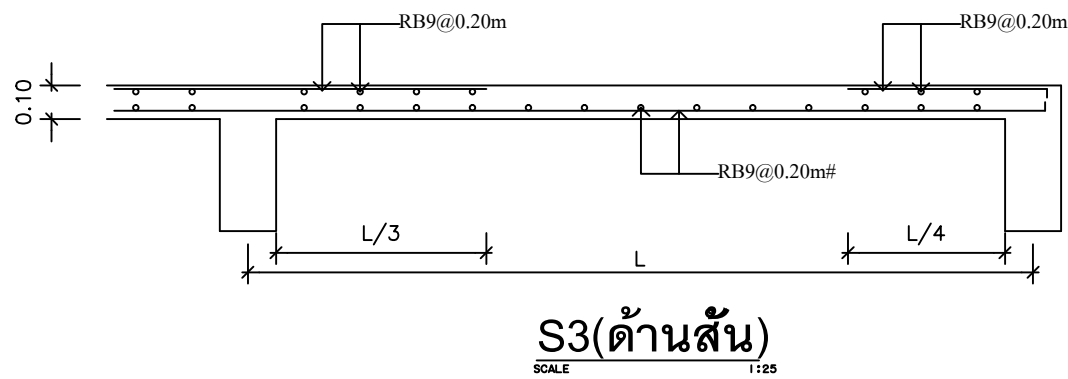
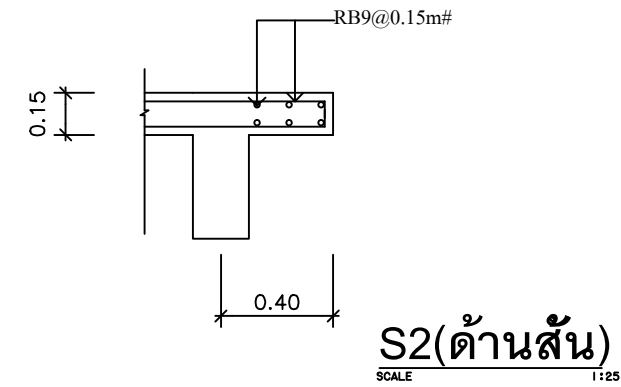
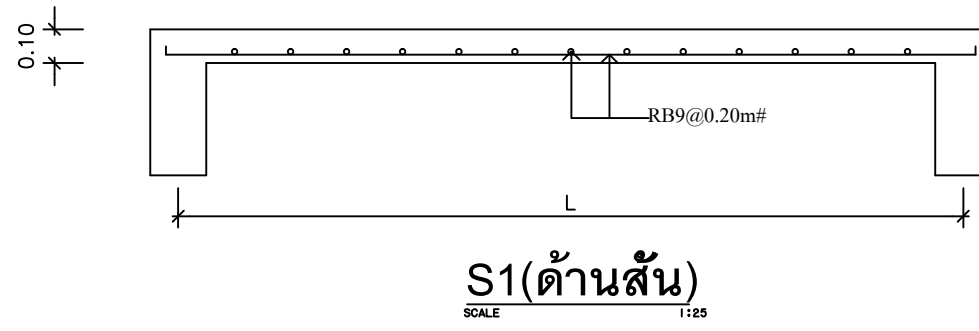
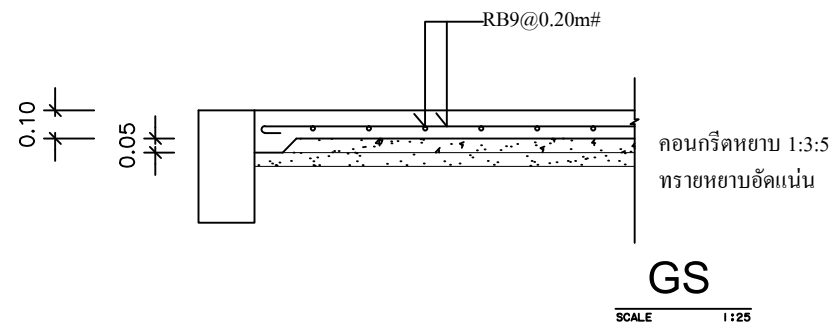
แบบขยายโครงสร้าง คสล.

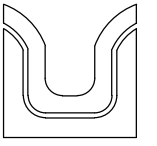
วันที่เขียน

แผ่นที่

จำนวนแผ่น

S-08





SIAMPLAN.COM
 รับเขียนแบบบ้าน จากาประหยัด
 รับสร้างบ้าน อาคาร โรงงาน
 Tel : 081-6177145
 http://www.siamplan.com

บ้านพักอาศัย
 คอนกรีตเสริมเหล็ก
 สองชั้น

เจ้าของโครงการ

สถานที่ก่อสร้าง

สถาปนิก

วิศวกรโครงสร้าง

วิศวกรสุขาภิบาล

วิศวกรไฟฟ้า

ผู้เขียน

แบบแสดง

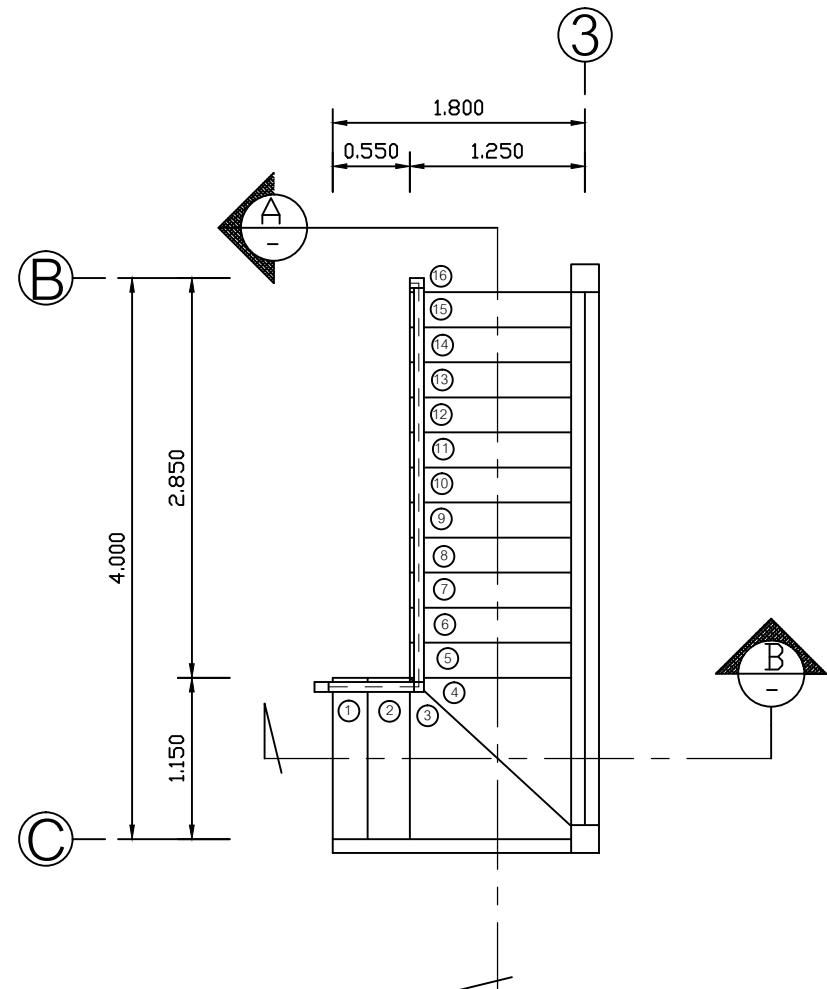
แบบขยายโครงสร้าง คสล.

วันที่เขียน

แผ่นที่

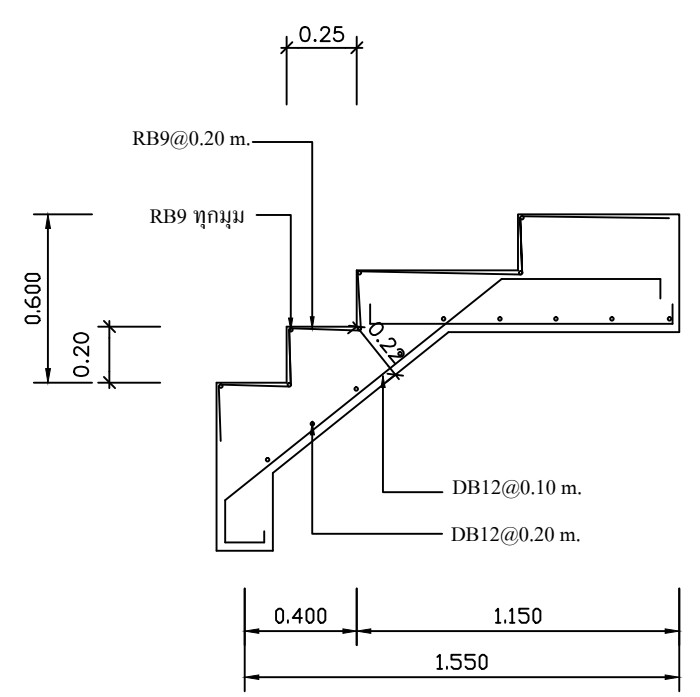
จำนวนแผ่น

S-09



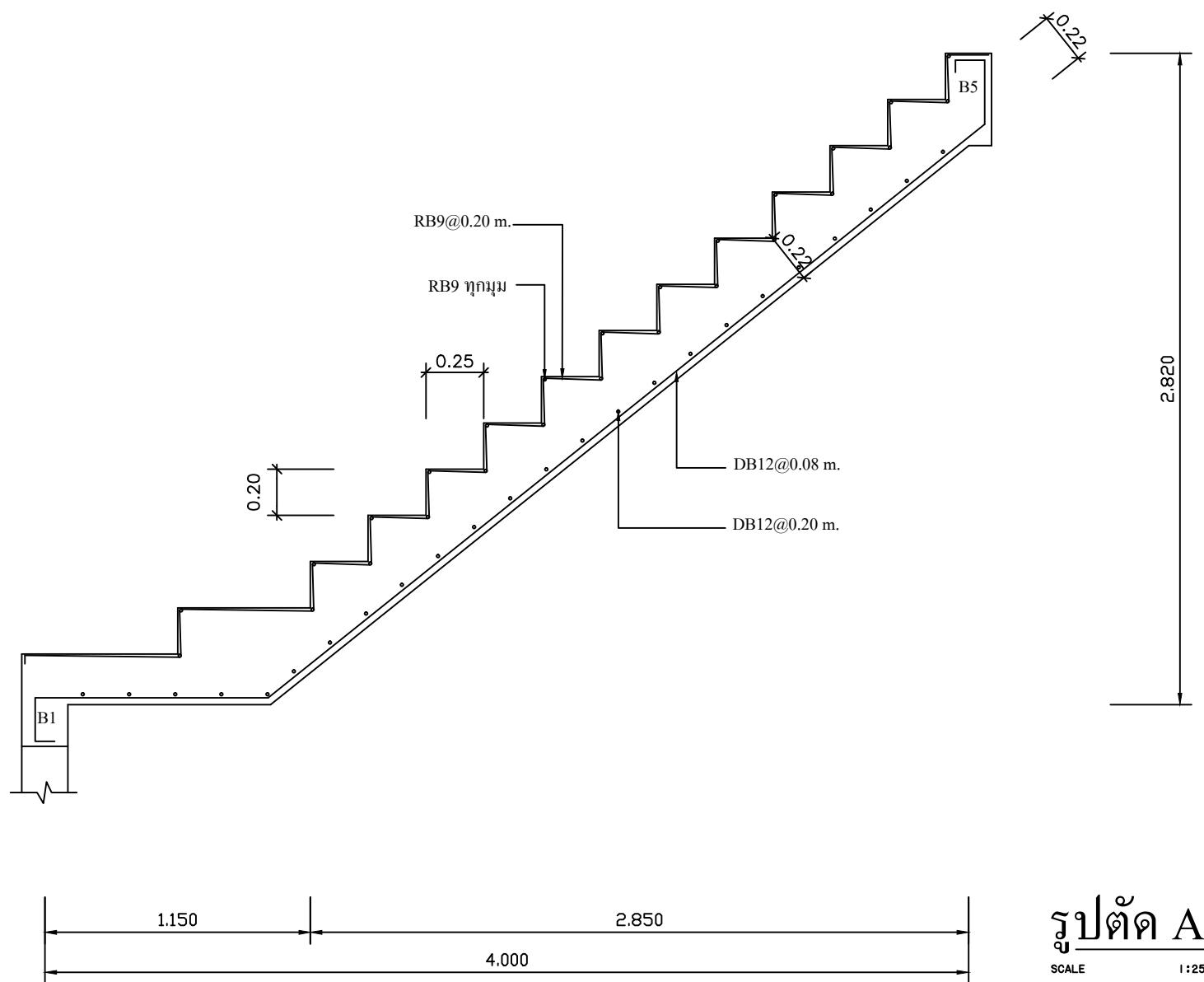
แปลนบันได ST-02

SCALE 1:50



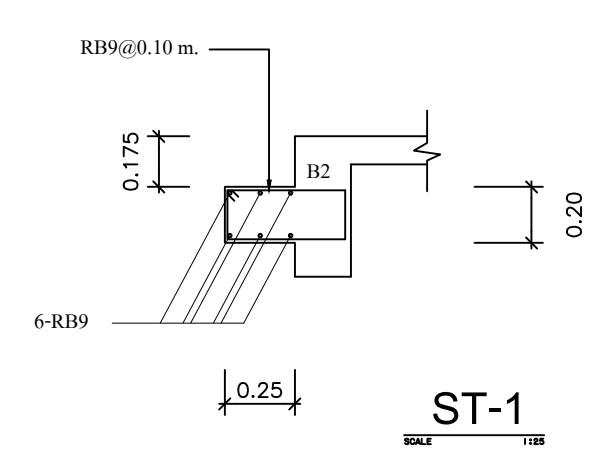
รูปตัด B

SCALE 1:25



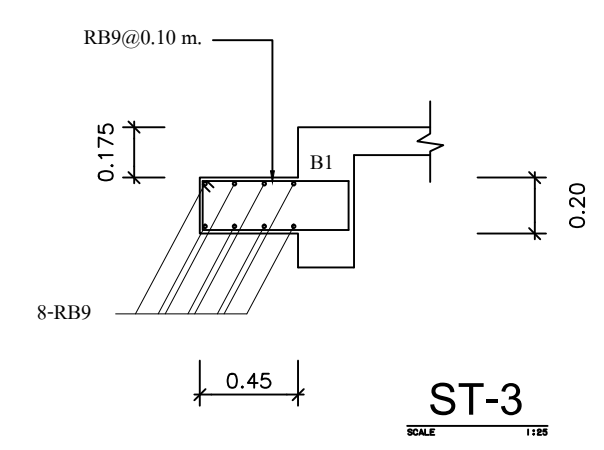
รูปตัด A

SCALE 1:25



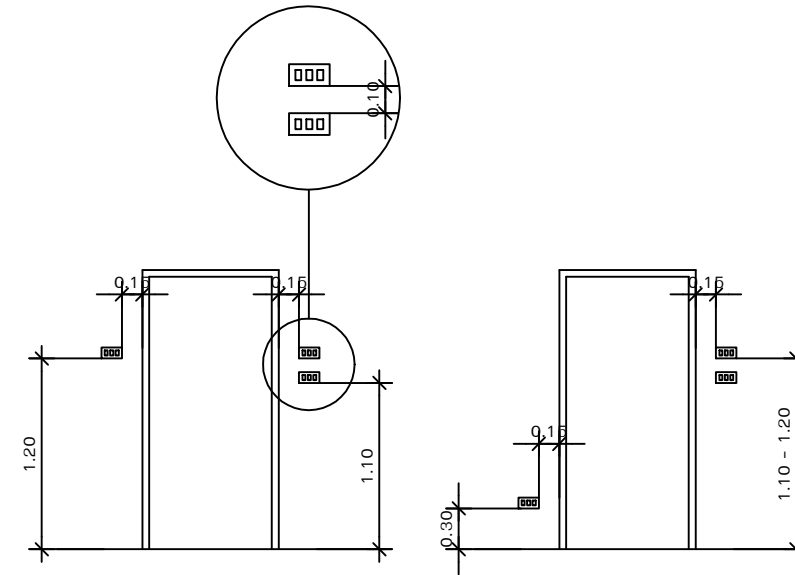
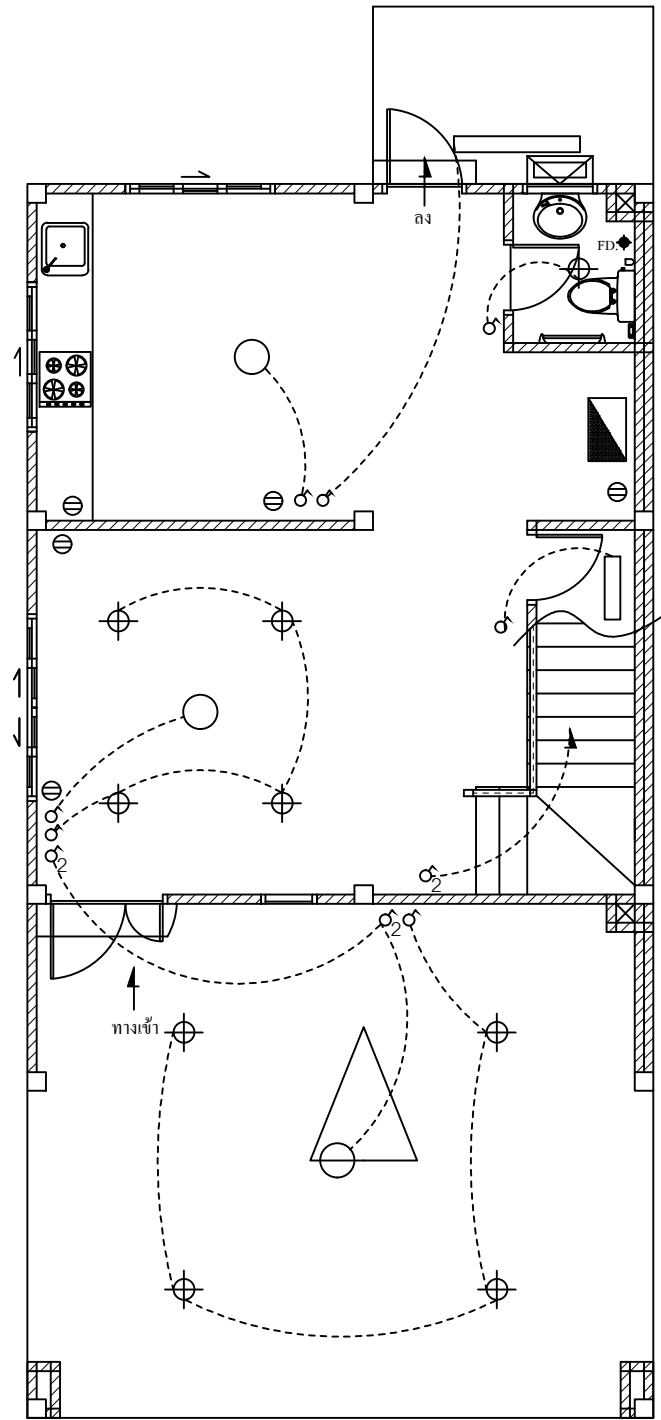
ST-1

SCALE 1:25


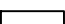
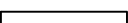






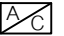




ST-3

SCALE 1:25



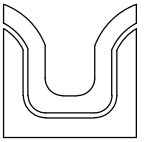
ระดับการติดตั้งที่แนะนำ

-  พัดลมดูดอากาศเพดาน 6 นิ้ว
-  หลอด LED 1x9 W.
-  หลอด LED 1x18 W.
-  โคมไฟฟ้า หลอด LED
-  โคม DOWNLIGHT หลอด LED ติดฝังในฝ้าเพดาน
-  โคมไฟติดผนัง หลอด LED
-  สวิตช์ทางเดียว (ในห้องครัวใส่กล่องกันน้ำ)
-  สวิตช์สองทาง (ในห้องครัวใส่กล่องกันน้ำ)
-  เต้ารับคู่พร้อมขั้วดิน (ในห้องครัวใส่กล่องกันน้ำ)
-  เครื่องปรับอากาศ
-  เครื่องทำน้ำอุ่น
-  แผงควบคุมไฟฟ้า

แปลนระบบไฟฟ้าชั้นล่าง

SCALE

1:75



SIAMPLAN.COM

รับเขียนแบบบ้าน จากประหยัด

รับสร้างบ้าน อาคาร โรงงาน

Tel : 081-6177145

http://www.siamplan.com

บ้านพักอาศัย
คอนกรีตเสริมเหล็ก
สองชั้น

เจ้าของโครงการ

สถานที่ก่อสร้าง

สถาปนิก

วิศวกรโครงสร้าง

วิศวกรสุขาภิบาล

วิศวกรไฟฟ้า

ผู้เขียน

แบบแสดง

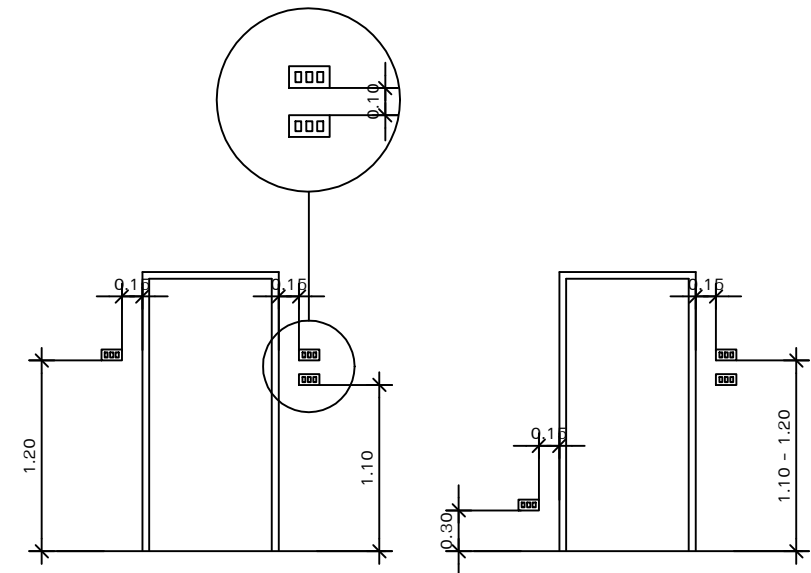
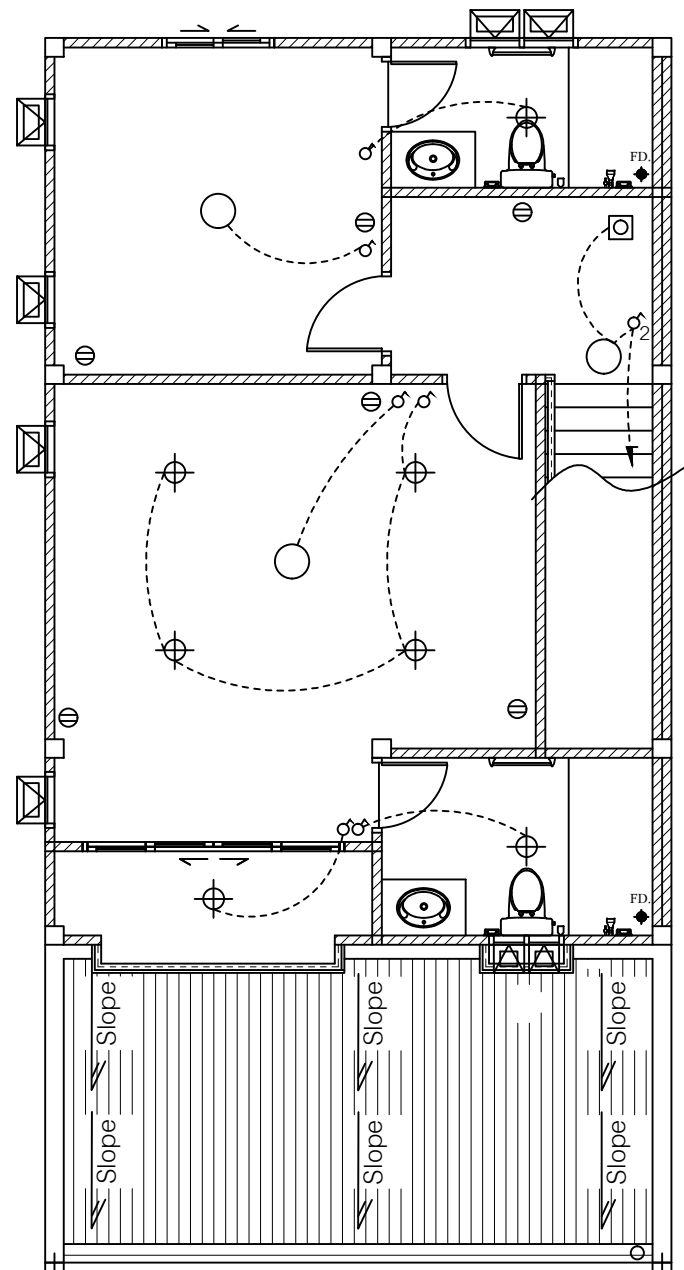
แปลนระบบไฟฟ้า

วันที่เขียน


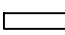
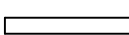


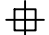




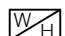

แผ่นที่

E-01

จำนวนแผ่น



ระดับการติดตั้งที่แนะนำ

-  พัดลมดูดอากาศเพดาน 6 นิ้ว
-  หลอด LED 1x9 W.
-  หลอด LED 1x18 W.
-  โคมไฟฟ้า หลอด LED
-  โคม DOWNLIGHT หลอด LED ติดฝังในฝ้าเพดาน
-  โคมไฟติดผนัง หลอด LED
-  สวิตช์ทางเดียว (ในห้องครัวใส่กล่องกันน้ำ)
-  สวิตช์สองทาง (ในห้องครัวใส่กล่องกันน้ำ)
-  เต้ารับคู่พร้อมขั้วดิน (ในห้องครัวใส่กล่องกันน้ำ)
-  เครื่องปรับอากาศ
-  เครื่องทำน้ำอุ่น
-  แผงควบคุมไฟฟ้า

แปลนระบบไฟฟ้าชั้นสอง

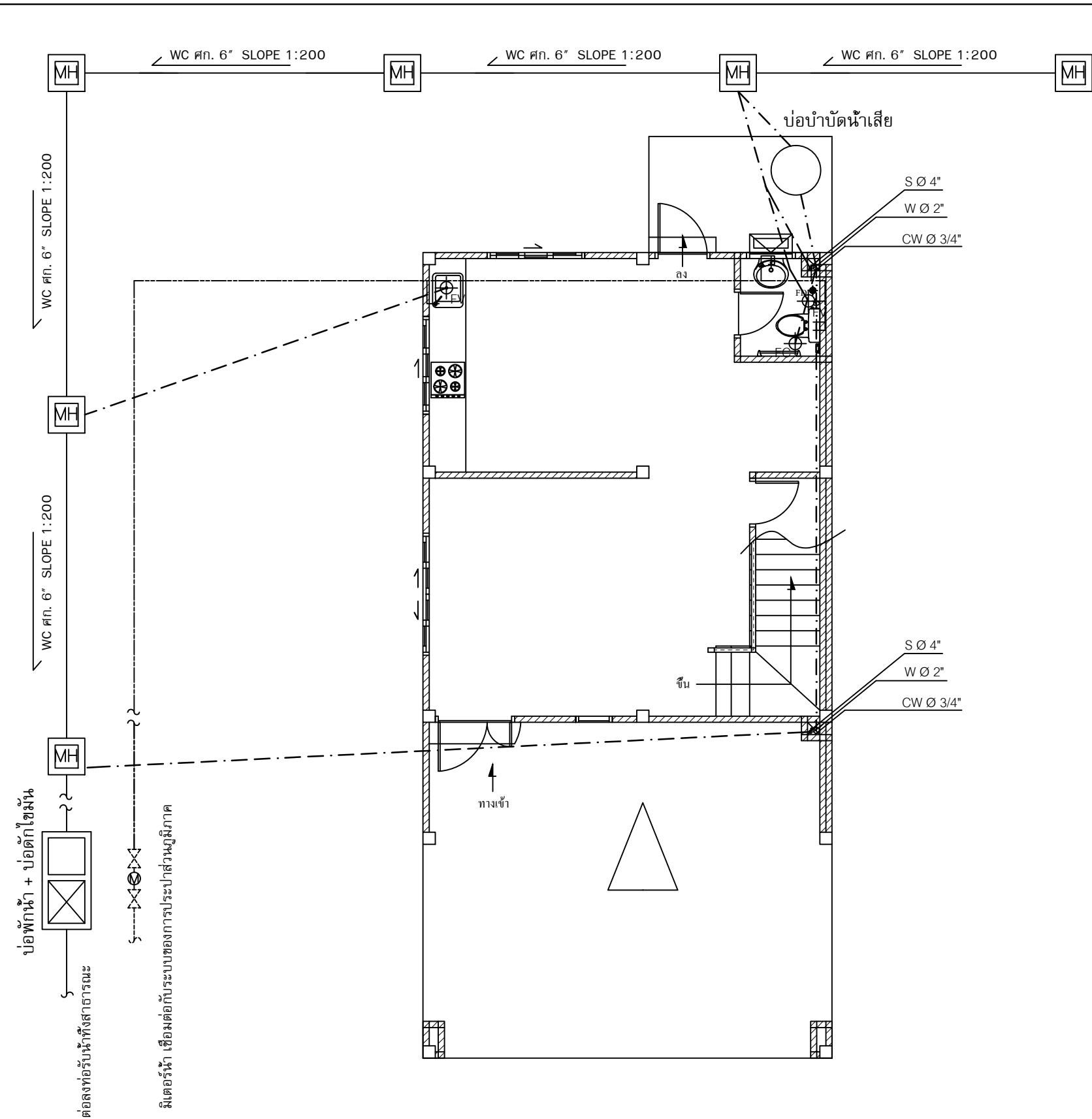
SCALE

1:75



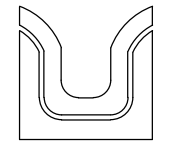
SIAMPLAN.COM
 รับเขียนแบบบ้าน จากาประหยัด
 รับสร้างบ้าน อาคาร โรงงาน
 Tel : 081-6177145
 http://www.siamplan.com

บ้านพักอาศัย คอนกรีตเสริมเหล็ก สองชั้น	
เจ้าของโครงการ	
สถานที่ก่อสร้าง	
สถาปนิก	
วิศวกรโครงสร้าง	
วิศวกรสุขาภิบาล	
วิศวกรไฟฟ้า	
ผู้เขียน	
แบบแสดง	
แปลนระบบไฟฟ้า	
วันที่เขียน	
แผ่นที่	จำนวนแผ่น
E-02	



สัญลักษณ์ประกอบแบบระบบประปาและสุขาภิบาล

- +--- ตำแหน่งติดตั้งก๊อกน้ำใช้
- บ่อพักน้ำทิ้ง ดูแบบขยาย
- บ่อพักดักไขมัน ดูแบบขยาย
- M--- วาวี, มิเตอร์, วาล์ว
- --- ท่อระบายอากาศ P.V.C Ø 1"
- --- ท่อน้ำใช้ P.V.C Ø 1/2" และ Ø 1"
- --- ท่อน้ำทิ้ง P.V.C Ø 2" และ Ø 4"
- --- ท่อน้ำโสโครก P.V.C Ø 4" และ Ø 6"
- ⊕ FD ระบายน้ำทิ้งที่พื้น
- ⊕ FV ระบายน้ำทิ้งที่อ่างล้างหน้า
- ⊕ FC ระบายน้ำโสโครก
- MH บ่อพักน้ำ ดูแบบขยาย (ระยะของบ่อต้องห่างกันไม่เกิน 6 ม.)
- บ่อดักขยะ-ไขมัน
- BP เครื่องสูบน้ำเพิ่มแรงดัน (BOOSTER PUMP) ชนิดอัตโนมัติ
- ถึงเก็บน้ำ
- ○ บ่อเกรอะ-บ่อซึม
- บ่อบำบัดน้ำเสีย



SIAMPLAN.COM
 รับเขียนแบบบ้าน อาคารประหยัด
 รับสร้างบ้าน อาคาร โรงงาน
 Tel : 081-6177145
 http://www.siamplan.com

บ้านพักอาศัย คอนกรีตเสริมเหล็ก สองชั้น	
เจ้าของโครงการ	
สถานที่ก่อสร้าง	
สถาปนิก	
วิศวกรโครงสร้าง	
วิศวกรสุขาภิบาล	
วิศวกรไฟฟ้า	
ผู้เขียน	
แบบแสดง	
แปลนระบบประปา-สุขาภิบาล	
วันที่เขียน	
แผ่นที่	จำนวนแผ่น
SN-01	

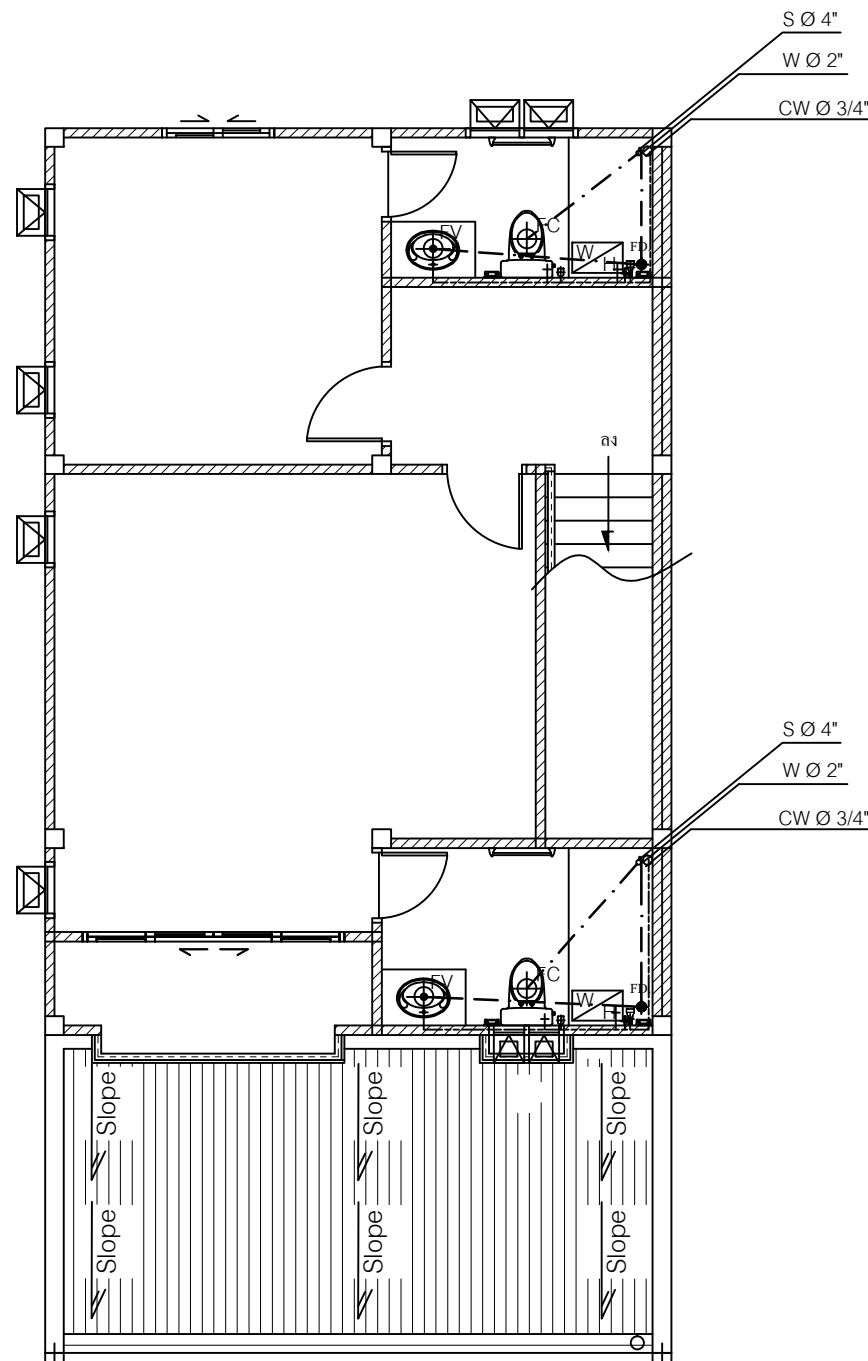
หมายเหตุ

- ท่อที่เดินเกาะผนังภายนอก ให้ทำสีสีเดียวกับผนัง

แปลนระบบประปา-สุขาภิบาลชั้นล่าง

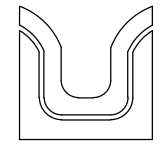
SCALE

1:75



สัญลักษณ์ประกอบแบบระบบประปาและสุขาภิบาล

- +----- ตำแหน่งติดตั้งก๊อกน้ำใช้
- บ่อพักน้ำทิ้ง ดูแบบขยาย
- บ่อพักดักไขมัน ดูแบบขยาย
- M----- วาว์, มิเตอร์, วาวล์
- P.V.C Ø 1" ----- ท่อระบายอากาศ P.V.C Ø 1"
- P.V.C Ø 1/2" และ Ø 1" ----- ท่อน้ำใช้ P.V.C Ø 1/2" และ Ø 1"
- P.V.C Ø 2" และ Ø 4" ----- ท่อน้ำทิ้ง P.V.C Ø 2" และ Ø 4"
- P.V.C Ø 4" และ Ø 6" ----- ท่อน้ำโสโครก P.V.C Ø 4" และ Ø 6"
- ⊕ FD ระบายน้ำทิ้งที่พื้น
- ⊕ FV ระบายน้ำทิ้งที่อ่างล้างหน้า
- ⊕ FC ระบายน้ำโสโครก
- MH บ่อพักน้ำ ดูแบบขยาย (ระยะของบ่อต้องห่างกันไม่เกิน 6 ม.)
- บ่อดักขยะ-ไขมัน
- BP เครื่องสูบน้ำเพิ่มแรงดัน (BOOSTER PUMP) ชนิดอัตโนมัติ
- ถังเก็บน้ำ
- บ่อเกรอะ-บ่อซึม
- บ่อบำบัดน้ำเสีย



SIAMPLAN.COM
 รับเขียนแบบบ้าน อาคารประหยัด
 รับสร้างบ้าน อาคาร โรงงาน
 Tel : 081-6177145
 http://www.siamplan.com

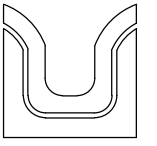
บ้านพักอาศัย คอนกรีตเสริมเหล็ก สองชั้น	
เจ้าของโครงการ	
สถานที่ก่อสร้าง	
สถาปนิก	
วิศวกรโครงสร้าง	
วิศวกรสุขาภิบาล	
วิศวกรไฟฟ้า	
ผู้เขียน	
แบบแสดง	
แปลนระบบประปา-สุขาภิบาล	
วันที่เขียน	
แผ่นที่	จำนวนแผ่น
SN-02	

หมายเหตุ
 - ท่อที่เดินเกาะผนังภายนอก ให้ทำลีสี่เดียวกันกับผนัง

แปลนระบบประปา-สุขาภิบาลชั้นสอง

SCALE

1:75



SIAMPLAN.COM
 รับเขียนแบบบ้าน จากทั่วประเทศ
 รับสร้างบ้าน อาคาร โรงงาน
 Tel : 081-6177145
 http://www.siamplan.com

บ้านพักอาศัย
 คอนกรีตเสริมเหล็ก
 สองชั้น

เจ้าของโครงการ

สถานที่ก่อสร้าง

สถาปนิก

วิศวกรโครงสร้าง

วิศวกรสุขาภิบาล

วิศวกรไฟฟ้า

ผู้เขียน

แบบแสดง

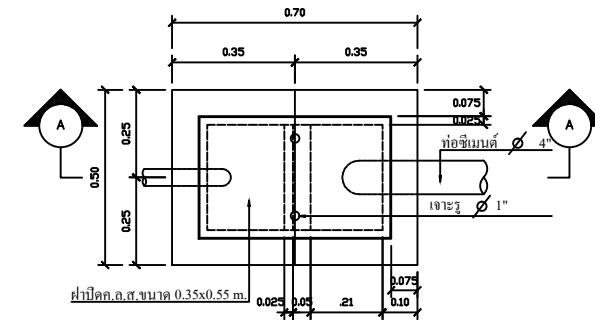
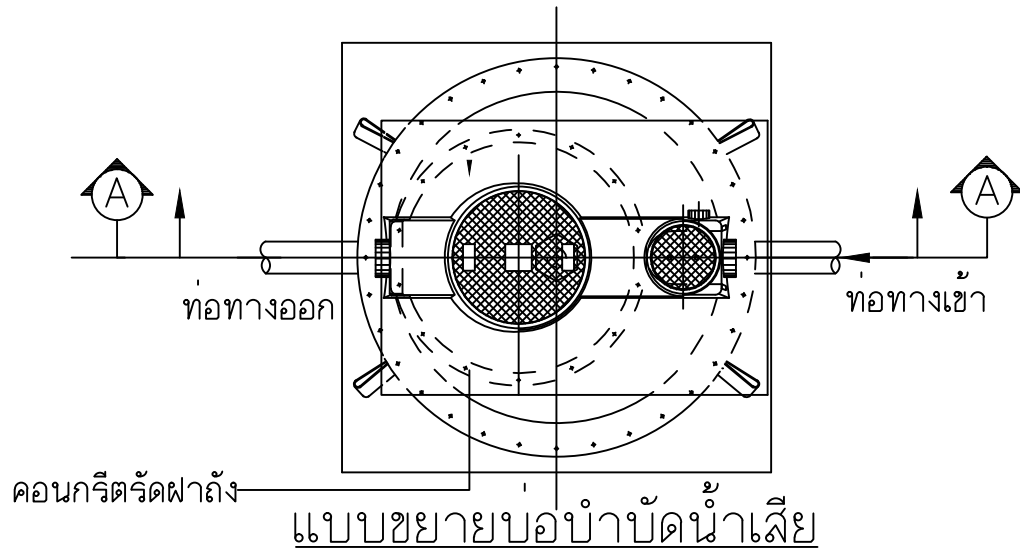
แบบขยาย บ่อกรอง-บ่อซึม
 บ่อดักขยะ-ดักไขมัน, บ่อดักน้ำทิ้ง

วันที่เขียน

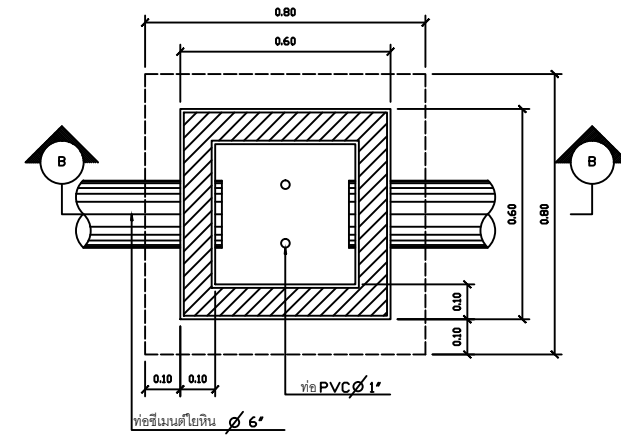
แผ่นที่

จำนวนแผ่น

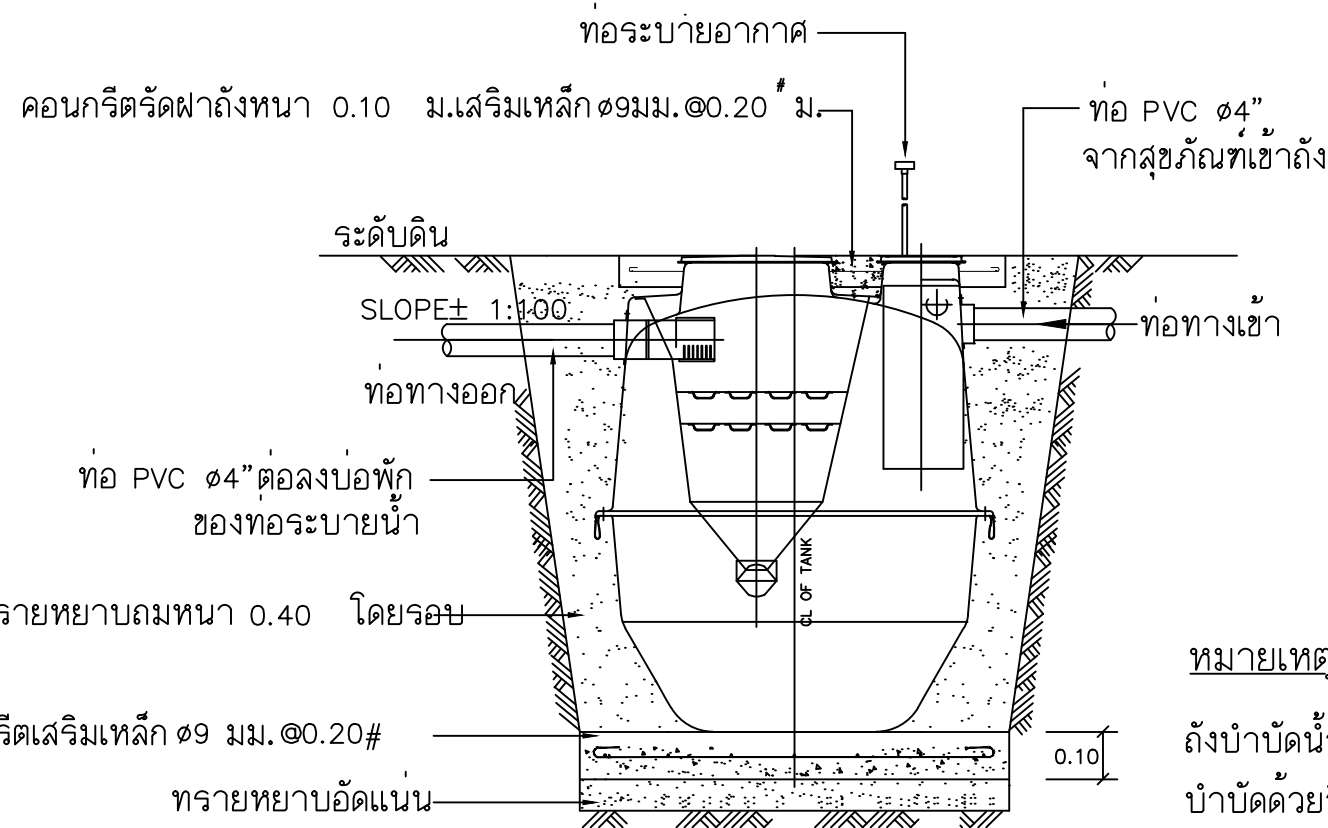
SN-03



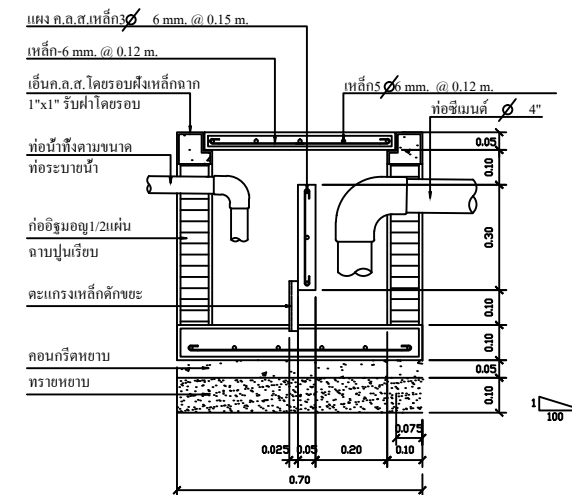
ฝักบ่อดักขยะ-ไขมัน
 SCALE 1:15



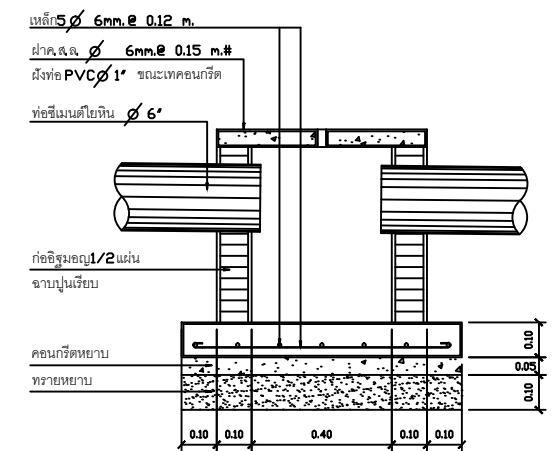
ฝักบ่อดักน้ำทิ้ง
 SCALE 1:15



รูปตัดบ่อบำบัดน้ำเสีย
 SCALE 1:15



รูปตัดบ่อดักขยะ-ไขมัน
 SCALE 1:15



รูปตัดบ่อดักน้ำทิ้ง
 SCALE 1:15

หมายเหตุ
 ถังบำบัดน้ำเสียเป็นชนิดสำเร็จรูป
 บำบัดด้วยวิธีไม่เติมอากาศ
 มีความสามารถในการบำบัดน้ำเสีย
 เลือกขนาดตามจำนวนผู้อยู่อาศัยตามที่
 เจ้าของผลิตภัณฑ์แนะนำ