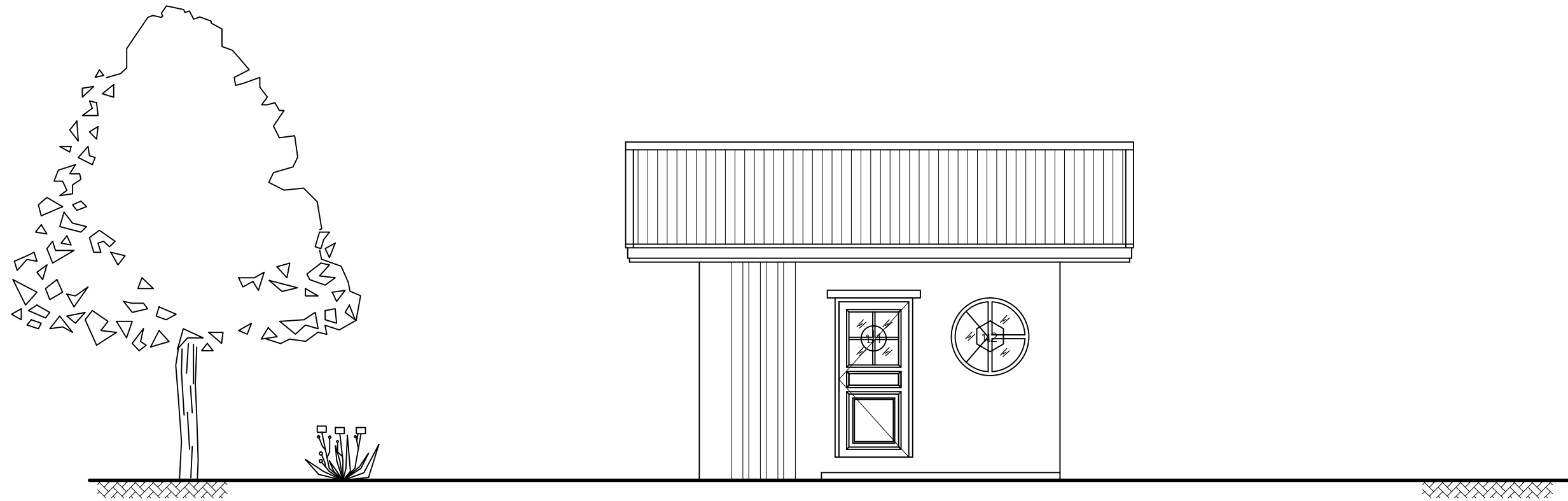
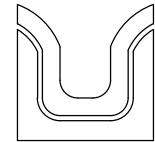


# บ้านพักอาศัย คอนกรีตเสริมเหล็กชั้นเดียว



เจ้าของโครงการ :

สถานที่ก่อสร้าง :



SIAMPLAN.COM

รับเขียนแบบบ้าน ราคาประหยัด  
รับสร้างบ้าน อาคาร โรงงาน  
Tel : 081-6177145  
http://www.siamplan.com

บ้านพักอาศัย  
คอนกรีตเสริมเหล็ก  
ชั้นเดียว

เจ้าของโครงการ

สถานที่ก่อสร้าง

สถาปนิก

วิศวกรโครงสร้าง

วิศวกรสุขาภิบาล

วิศวกรไฟฟ้า

ผู้เขียน

แบบแสดง

สารบัญแบบ รายการวัสดุ  
สัญลักษณ์ประกอบแบบ

วันที่เขียน

แผ่นที่ จำนวนแผ่น  
A-01

### รายการประกอบแบบก่อสร้าง

**ลักษณะอาคาร**  
เป็นอาคาร ค.ส.ล. หลังคามุงกระเบื้องลอนคู่สี  
ระดับ ± 0.00 เป็นระดับถนนภายในโครงการ

**งานพื้น**  
- สำหรับพื้นทั่วไป ได้แก่ ระเบียงกันสาด ห้องน้ำ และส่วนที่สัมผัสกับความชื้น ให้ผสมนํ้ายากันซึม โดยผสมในอัตราส่วนตามมาตรฐานของผู้ผลิต  
- พื้นคอนกรีตอัดแรงสำเร็จรูป รับน้ำหนักบรรทุก(ไม่รวม Topping และ Finishing) ได้ไม่น้อยกว่า 200 กก./ตร.ม.วางพาดบนคานไม่น้อยกว่า 5 ซม.

**งานผนัง**  
ผนังอาคารเป็นผนังก่ออิฐมวลเบา (ยกเว้นผู้ว่าจ้างจะระบุเป็นอย่างอื่น) ฉาบเรียบทาสีน้ำอะคริลิก  
ผนังในส่วนที่เป็นมุมสุด ช่องประตู หน้าต่าง หรือช่องเปิดโล่ง ให้ทำเสา-คานเอ็นคสล. ขนาด 0.10 x 0.10 ม. เสริมเหล็ก 2-RB 9 mm. ปลายเหล็กถูกใช้ RB 6 mm. @ 0.20 m. รวมทั้งผนังที่มีพื้นที่เกิน หรือ มากกว่า 5 ตร.ม.  
สำหรับการก่ออิฐข้างเสาให้ใช้การก่อแบบประสาน หรือตามคำแนะนำของเจ้าของผลิตภัณฑ์ที่ใช้

**งานคอนกรีต**  
ในกรณีที่ใช้คอนกรีตผสมเสร็จ ให้ใช้ผลิตภัณฑ์ของ บ.ปูนซิเมนต์ไทย C -PAC หรือเทียบเท่ามาตรฐานคอนกรีตรับกำลังอัด 240 ksc ( แห่งทดสอบลูกบาศก์มาตรฐาน )  
ในกรณีผสมไม่ ให้ใช้อัตราส่วนผสมมวลรวมดังนี้ คอนกรีตหยาบให้ใช้อัตราส่วน 1:3:5 คอนกรีตโครงสร้างโดยทั่วไปให้ใช้อัตราส่วน 1:2:4 ปูนซิเมนต์ที่ใช้ในส่วนโครงสร้างทั้งหมด ใช้ปูนซิเมนต์ปอร์ตแลนด์ชนิดซีเมนต์ เช่น ปูนตราช้าง ปูนตราเพชร ปูนตราพญานาค หรือ มอก. 15 เล่ม 1-2514  
ปูนซิเมนต์ที่ใช้ในการก่อ-ฉาบให้ใช้ปูนตราเสือ ปูนตราอินทรี หรือปูนตรางูเห่า

**การถอดแบบ**  
จะต้องถอดแบบตามเวลาที่กำหนด ดังต่อไปนี้  
แบบข้างคาน ฐานราก ใช้เวลา 1 วัน  
แบบข้างเสา ใช้เวลา 2 วัน  
แบบท้องพื้น ท้องคาน ใช้เวลา 14 วัน  
และเมื่อถอดแบบแล้วให้ทำการค้าตามจุดต่าง ๆ ตามความเหมาะสมอีก 14 วัน และห้ามขึ้นทำงานบนแบบหล่อคอนกรีตจนกว่าจะครบกำหนด 48 ชั่วโมง

**งานเหล็กเสริมโครงสร้าง**  
เหล็กเสริมโดยทั่วไปให้ใช้เหล็กเสริมที่ได้มาตรฐานอุตสาหกรรม ดังนี้  
เหล็กเสริมสำหรับงานฐานราก-เสา-คาน ให้ใช้เหล็กเสริม SR24 รับแรงดึงประลัย 2,400 ksc.  
เหล็กเสริมสำหรับงานพื้น-คานเอ็น-เสาเอ็น ให้ใช้เหล็กเสริม SR24 รับแรงดึงประลัย 2,400 ksc.  
เหล็กเสริมอื่น ๆ ให้ใช้เหล็กเสริม SD30 ,SD40 รับแรงดึงประลัย 3,000 ksc 4,000 ksc ตามลำดับ

**งานโครงสร้างคาน**  
โครงสร้างคานใช้โครงสร้างคานเหล็กรูปพรรณ ขนาดและระยะการติดตั้ง ตามแบบขยาย และต้องทาสีกันสนิม RED OXIDE TOA การเชื่อมรอยต่อเหล็กโครงสร้างคานให้เชื่อมโดยรอบ การเชื่อมแบบให้เชื่อมจุดสัมผัสทั้งสองด้านตามแนวยาวให้เต็ม

**งานสี**  
สีน้ำอะคริลิก ภายนอกใช้สีภายนอก TOA 4 SEASONS หรือเทียบเท่า โดยทาสีรองพื้นปูนกันต่าง 1 ครั้ง และสีจริง 2 ครั้ง  
ภายในใช้สีภายใน TOA 4 SEASONS หรือเทียบเท่า โดยทาสีรองพื้นปูนกันต่าง 1 ครั้ง และสีจริง 2 ครั้ง  
สีน้ำมัน ใช้ทาในส่วนของ วงกบไม้ บานประตู หน้าต่าง  
สีกันสนิม ใช้ทาในส่วนโครงสร้าง เหล็กรูปพรรณ เช่นโครงสร้างคานเหล็ก  
ในส่วนตบแต่ง ให้ทาสีกันสนิม RED OXIDE ก่อนแล้วจึงทาสีด้วยสีน้ำมัน

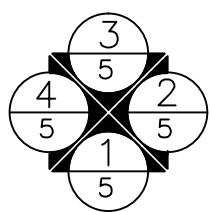
**งานประปา**  
ท่อน้ำทั่วไปให้ใช้ขนาดความหนาและคุณภาพตามมาตรฐานของการประปาส่วนภูมิภาค การเดินท่อประปาภายในอาคารให้เดินตามที่ปรากฏในแบบ ท่อน้ำทิ้งให้ใช้ท่อ PVC 2" ท่อโสโครกใช้ท่อ PVC 4" และต้องมี STOP VALVE ก่อนต่อเข้าสู่สุขภัณฑ์ทุกชนิด

**งานไฟฟ้า**  
การติดตั้งให้ทำตามรายละเอียดในแบบและการดำเนินการให้ได้ตามมาตรฐานการไฟฟ้านครหลวง ให้ใช้สาย PVC ที่ผลิตในประเทศ สายไฟทั้งหมดให้เดินเกาะผนังโดยระยะห่างระหว่างเข็มขัดรัดสาย ถ้าเดินบนพื้นไม้ 10-12 cm. ถ้าเดินบนพื้นปูน 8-10 cm. อุปกรณ์ไฟฟ้า อันได้แก่ หลอดไฟ บัลลัสต์ สตาร์ทเตอร์ ใช้ของฟิลิปปินส์หรือเทียบเท่า ปลั๊กและสวิทช์ใช้ของเนชั่นแนลหรือเทียบเท่า ส่วนมิเตอร์ วัสดุอุปกรณ์จะต้องเป็นของใหม่ไม่บุบสลายหรือผ่านการใช้งานมาก่อน ตำแหน่งที่ติดตั้งดวงโคม ปลั๊ก สวิทช์ ที่แสดงในแบบเป็นเพียงตำแหน่งโดยประมาณเท่านั้น อาจเปลี่ยนแปลงแก้ไข ทั้งนี้ต้องได้รับความเห็นชอบจากผู้ออกแบบเสียก่อน

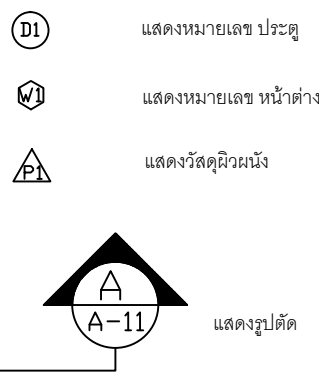
**งานอื่น ๆ**  
ผู้รับจ้างต้องตั้งสำนักงานสนาม มีระบบไฟฟ้า ระบบประปา และสาธารณูปโภคอื่น ๆ สามารถใช้งานได้ตลอดเวลาก่อสร้าง โดยไม่รบกวนบุคคลอื่น ๆ  
ในขณะที่ทำการก่อสร้างต้องให้ความร่วมมือกับ ผู้ควบคุมงานก่อสร้างซึ่งผู้ว่าจ้างแต่งตั้งไว้ (ถ้ามี)  
เมื่อก่อสร้างเสร็จแล้ว ต้องทำความสะอาดบริเวณพื้นที่ก่อสร้างทั้งหมดให้สะอาดเรียบร้อยสวยงามและสามารถเข้าไปใช้สอยอาคารได้โดยสะดวก

### รายการวัสดุ

| พื้น     |   |
|----------|---|
| F1       | กระเบื้องเคลือบ ขนาด 40 cm. x 40 cm.  |
| F2       | กระเบื้องเคลือบ ขนาด 12" x 12" ผิวด้าน สีเรียบ  |
| F3       | พื้นคอนกรีตขัดมัน   |
| ผนัง     |   |
| 1        | ผนังก่อคอนกรีตบล็อก ผิวฉาบปูนเรียบ เขาะร่องสำหรับเสาโครภายในทาสีน้ำอะคริลิกภายใน ภายนอกทาสีน้ำอะคริลิกภายนอก      |
| 2        | ผนังก่อคอนกรีตบล็อก ผิวถูกระเบื้องเคลือบขนาด 20 X 30cm. ผิวมันปูสูง 1.80 เมตร                                     |
| 3        | ผนังผิวทึบไม่เทียม 6" และ 2" ตีทับแนวขีด ทาสีน้ำอะคริลิกภายนอก  |
| ฝ้าเพดาน |   |
| C1       | ยิปซัมบอร์ด หนา 9 มม. ฉาบรอยต่อเรียบ ทาสีน้ำอะคริลิก โครงเคว่า ที-บาร์  |
| C2       | ยิปซัมบอร์ด หนา 9 มม ชนิดทนความชื้น ฉาบรอยต่อเรียบ ทาสีน้ำอะคริลิก โครงเคว่า ที-บาร์                              |
| C3       | ฝ้าตาข่าย สมารท์บอร์ด ความหนา 4 mm. ฉาบรอยต่อเรียบ ทาสีน้ำอะคริลิกภายนอก โครงเคว่าเหล็กชุบสังกะสีสีชาเยน เบอร์ 24 |



- 1 รูปด้านหน้า
- 2 รูปด้านข้างขวา
- 3 รูปด้านหลัง
- 4 รูปด้านข้างซ้าย
- 5 แผ่นที่แบบปรากฏ



### แบบสถาปัตยกรรม

|      |                                       |
|------|---------------------------------------|
| A-01 | รายการประกอบแบบ สารบัญแบบ รายการวัสดุ |
| A-02 | แผนที่สังเขป, ผังบริเวณ               |
| A-03 | แปลนพื้น, แปลนหลังคา                  |
| A-04 | รูปด้าน 1, รูปด้าน 2                  |
| A-05 | รูปด้าน 3, รูปด้าน 4                  |
| A-06 | รูปตัด A, รูปตัด B                    |
| A-07 | แบบขยาย ห้องน้ำ                       |
| A-08 | แบบขยาย ประตู, หน้าต่าง               |

### แบบวิศวกรรมโครงสร้าง

|      |                          |
|------|--------------------------|
| S-01 | แปลนฐานราก, แบบโครงสร้าง |
| S-02 | แบบโครงสร้างหลังคา       |
| S-03 | แบบโครงสร้างหลังคา       |
| S-04 | แบบขยายโครงสร้าง คสล.    |
| S-05 | แบบขยายโครงสร้าง คสล.    |

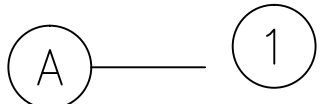
### แบบไฟฟ้า

|      |               |
|------|---------------|
| E-01 | แปลนระบบไฟฟ้า |
|------|---------------|

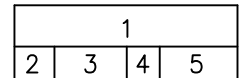
### แบบประปา, สุขาภิบาล

|       |  |
|-------|--|
| SN-01 | แปลนระบบประปา-สุขาภิบาล                            |
| SN-02 | บ่อเกรอะ-บ่อซึม, บ่อดักขยะ-ดักไขมัน, บ่อพักน้ำทิ้ง |
| SN-03 | บ่อเกรอะ-บ่อซึม, บ่อดักขยะ-ดักไขมัน, บ่อพักน้ำทิ้ง |

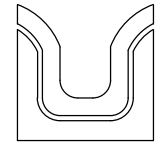
### สัญลักษณ์ประกอบแบบ



แสดงแนวเสา



- 1 ชื่อห้อง
- 2 วัสดุพื้นห้อง
- 3 ระดับความสูงของห้อง
- 4 ชนิดของฝ้าเพดาน
- 5 ความสูงของฝ้าเพดาน



SIAMPLAN.COM

รับเขียนแบบบ้าน ราคาประหยัด

รับสร้างบ้าน อาคาร โรงงาน

Tel : 081-6177145

http://www.siamplan.com

บ้านพักอาศัย  
คอนกรีตเสริมเหล็ก  
ชั้นเดียว

เจ้าของโครงการ

สถานที่ก่อสร้าง

สถาปนิก

วิศวกรโครงสร้าง

วิศวกรสุขาภิบาล

วิศวกรไฟฟ้า

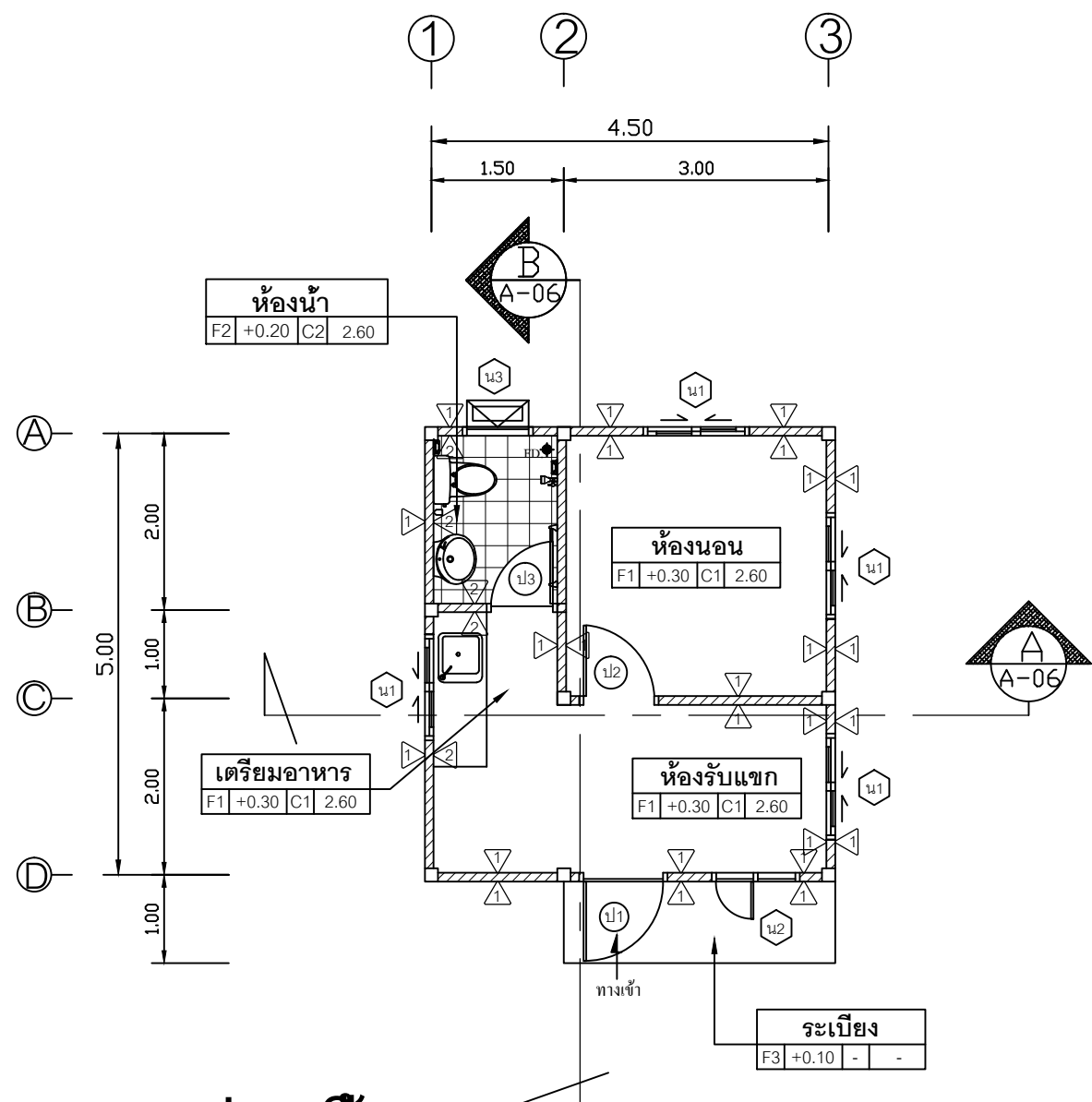
ผู้เขียน

แบบแสดง

แปลนพื้น, แปลนหลังคา

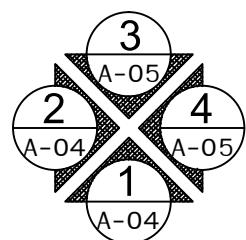
วันที่เขียน

| แผ่นที่ | จำนวนแผ่น |
|---------|-----------|
| A-03    |           |



### แปลนพื้น

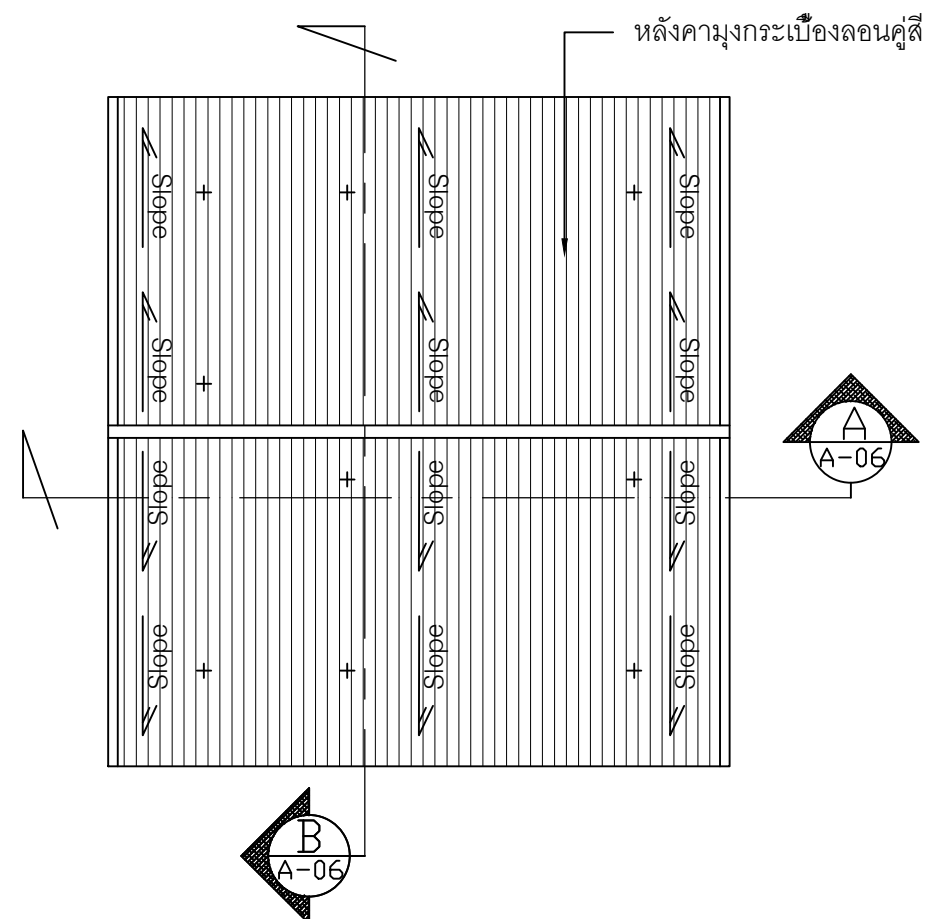
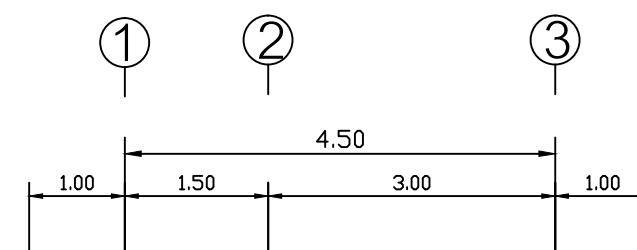
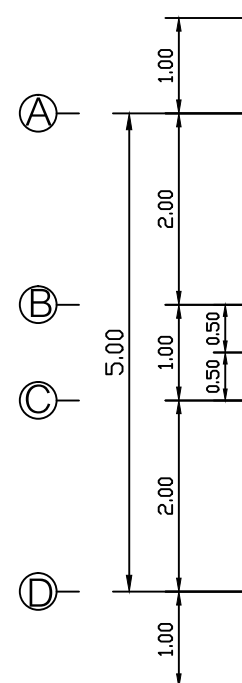
SCALE 1:75

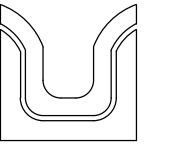


ทิศทางการมรดมรูปด้าน

### แปลนหลังคา

SCALE 1:75





SIAMPLAN.COM

รับเขียนแบบบ้าน ราคาประหยัด  
รับสร้างบ้าน อาคาร โรงงาน  
Tel : 081-6177145  
http://www.siamplan.com

บ้านพักอาศัย  
คอนกรีตเสริมเหล็ก  
ชั้นเดียว

เจ้าของโครงการ

สถานที่ก่อสร้าง

สถาปนิก

วิศวกรโครงสร้าง

วิศวกรสุขาภิบาล

วิศวกรไฟฟ้า

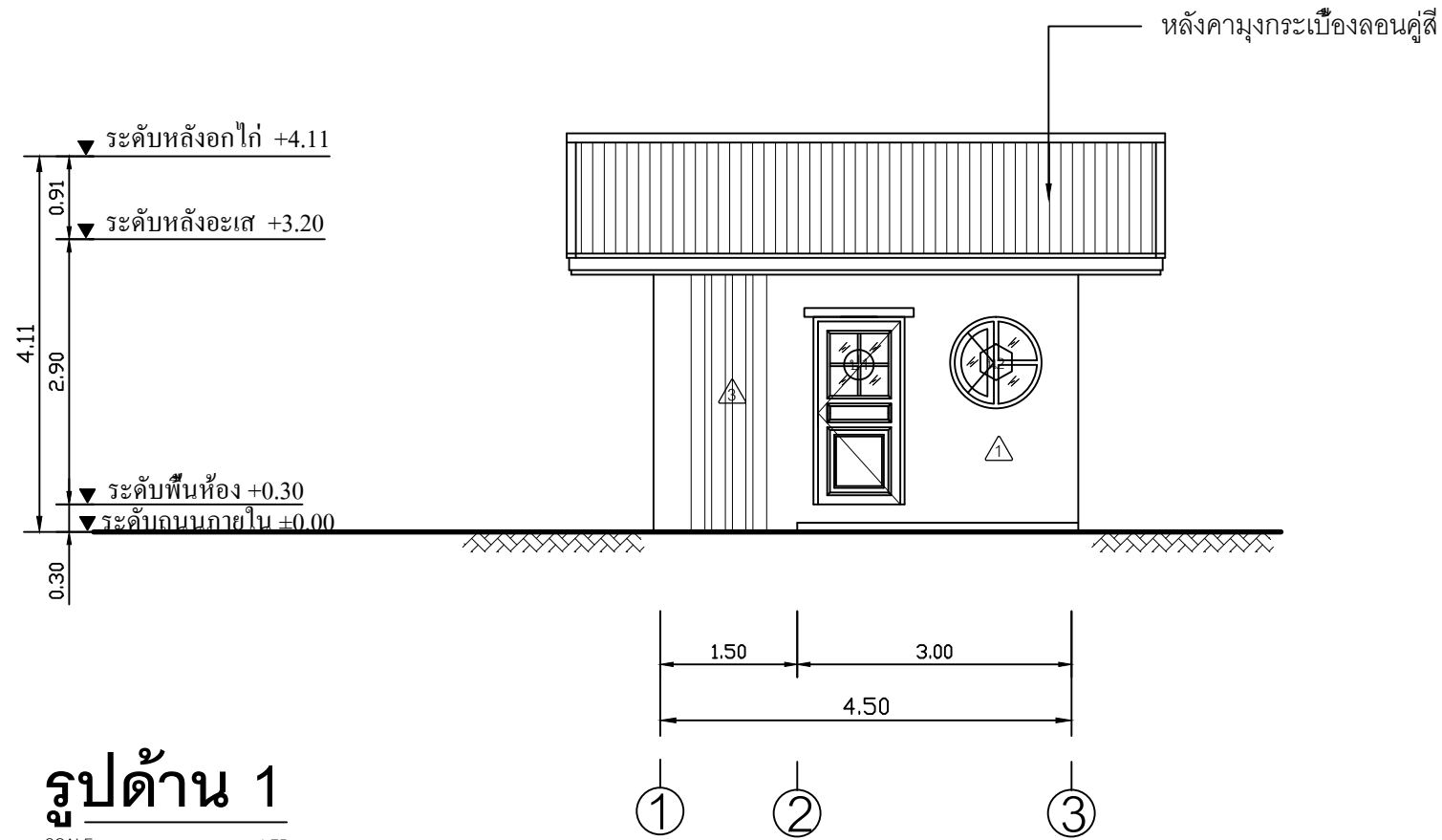
ผู้เขียน

แบบแสดง

รูปด้าน 1, รูปด้าน 2

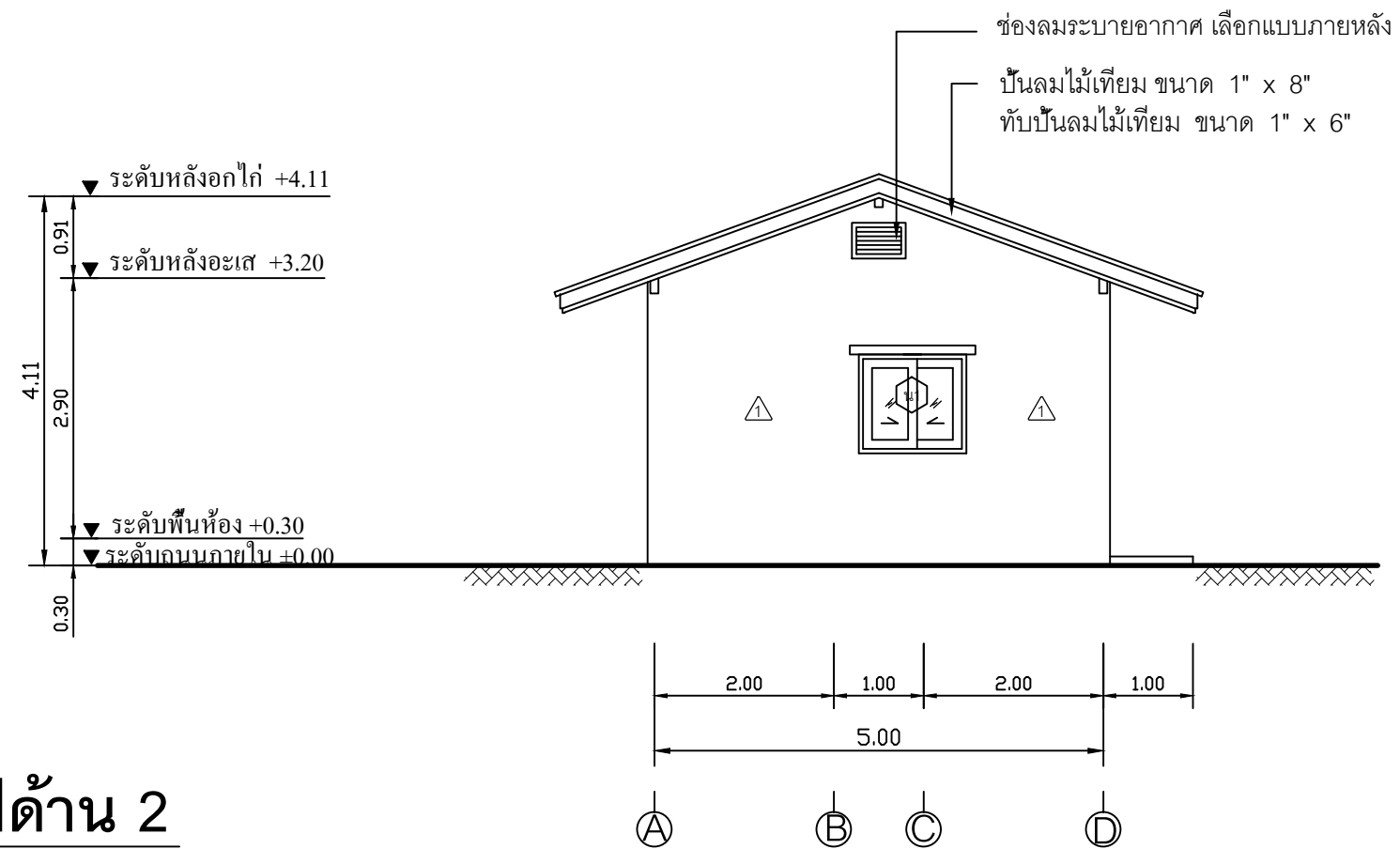
วันที่เขียน

| แผ่นที่ | จำนวนแผ่น |
|---------|-----------|
| A-04    |           |



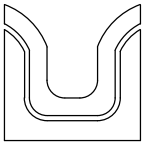
# รูปด้าน 1

SCALE 1:75



# รูปด้าน 2

SCALE 1:75



SIAMPLAN.COM

รับเขียนแบบบ้าน ราคาประหยัด

รับสร้างบ้าน อาคาร โรงงาน

Tel : 081-6177145

http://www.siamplan.com

บ้านพักอาศัย  
คอนกรีตเสริมเหล็ก  
ชั้นเดียว

เจ้าของโครงการ

สถานที่ก่อสร้าง

สถาปนิก

วิศวกรโครงสร้าง

วิศวกรสุขาภิบาล

วิศวกรไฟฟ้า

ผู้เขียน

แบบแสดง

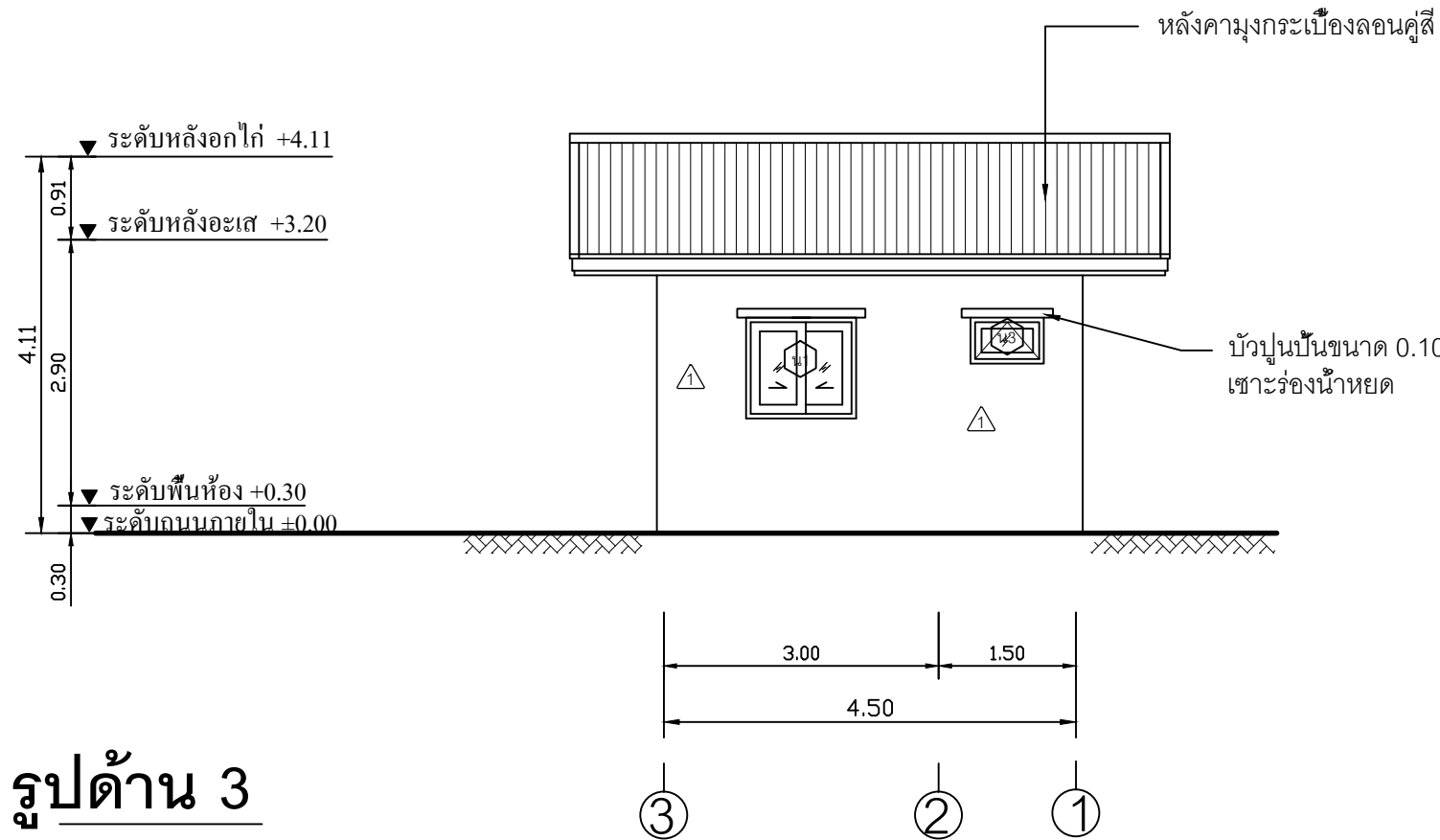
รูปด้าน 3, รูปด้าน 4

วันที่เขียน

แผ่นที่

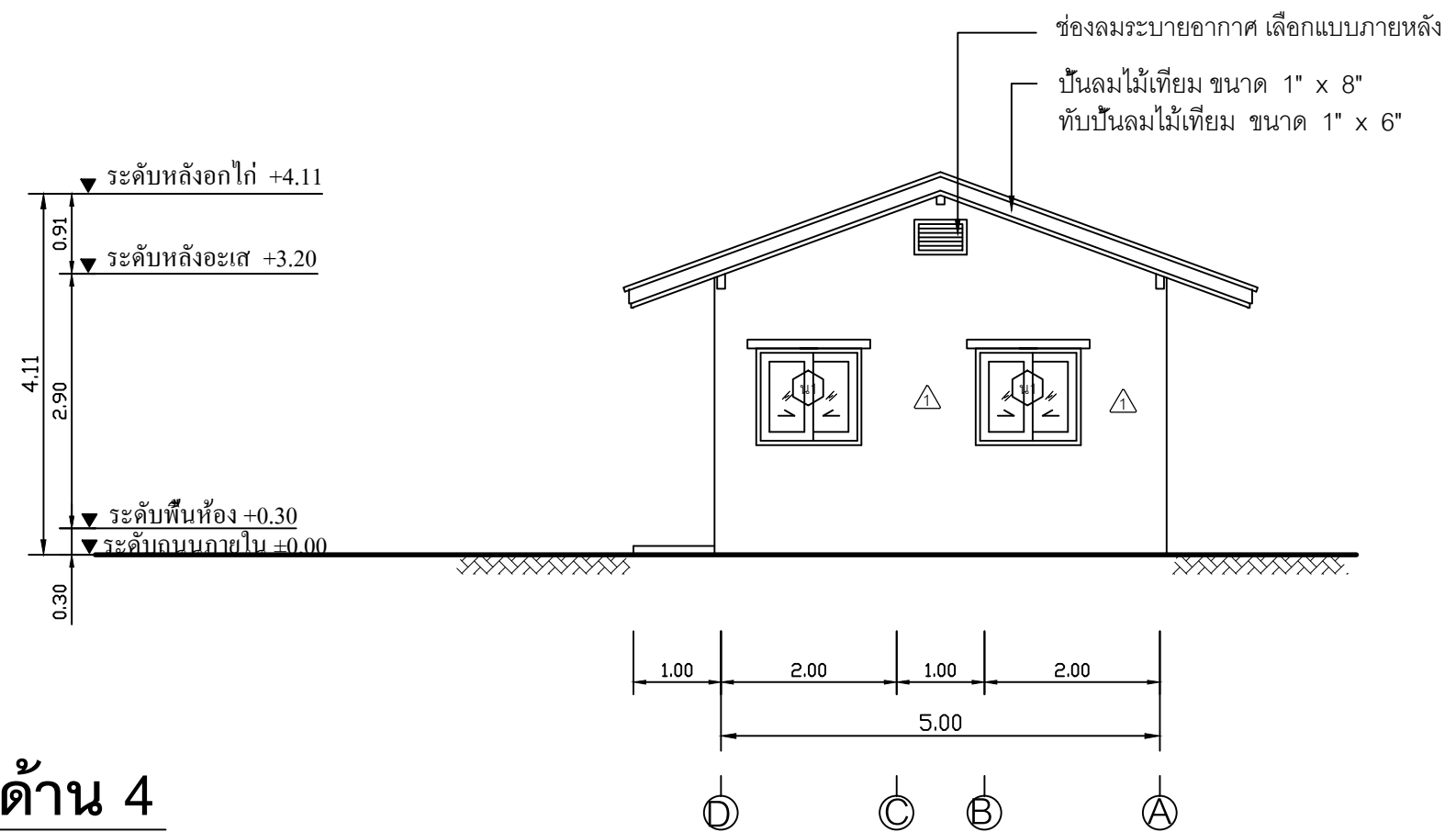
จำนวนแผ่น

A-05



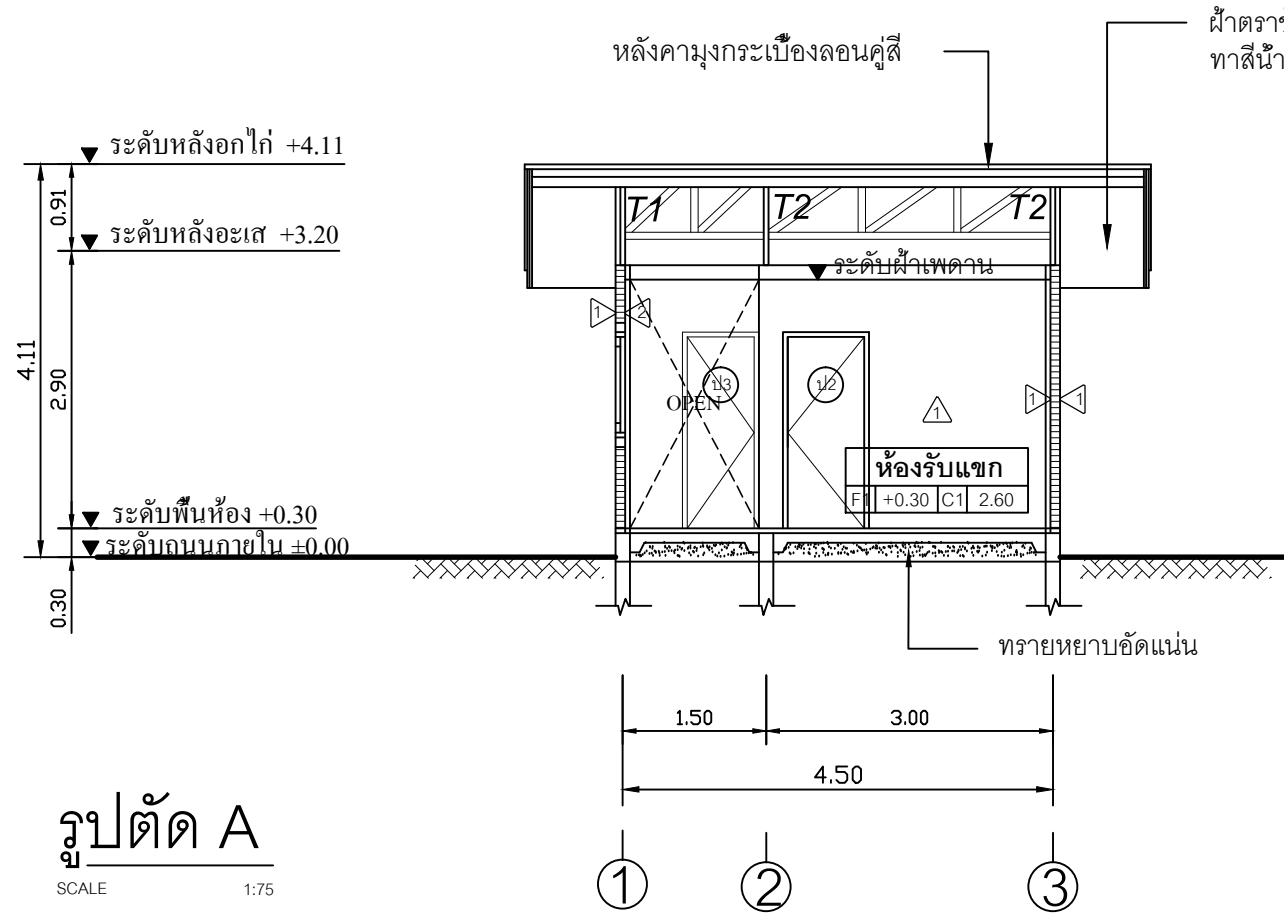
### รูปด้าน 3

SCALE 1:75

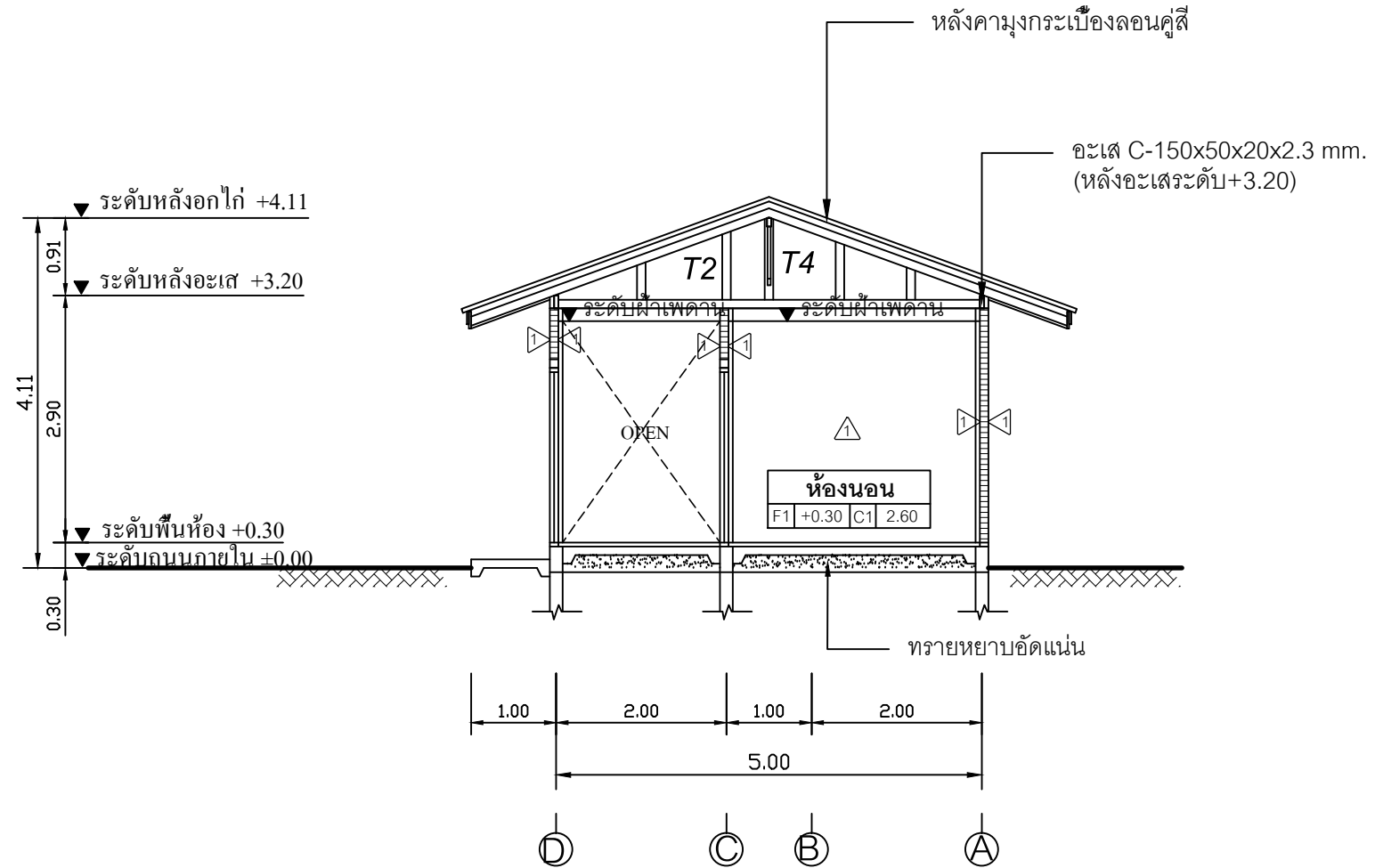


### รูปด้าน 4

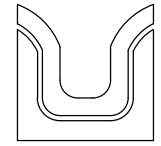
SCALE 1:75



รูปตัด A  
SCALE 1:75



รูปตัด B  
SCALE 1:75



SIAMPLAN.COM

รับเขียนแบบบ้าน ราคาประหยัด

รับสร้างบ้าน อาคาร โรงงาน

Tel : 081-6177145

http://www.siamplan.com

บ้านพักอาศัย  
คอนกรีตเสริมเหล็ก  
ชั้นเดียว

เจ้าของโครงการ

สถานที่ก่อสร้าง

สถาปนิก

วิศวกรโครงสร้าง

วิศวกรสุขาภิบาล

วิศวกรไฟฟ้า

ผู้เขียน

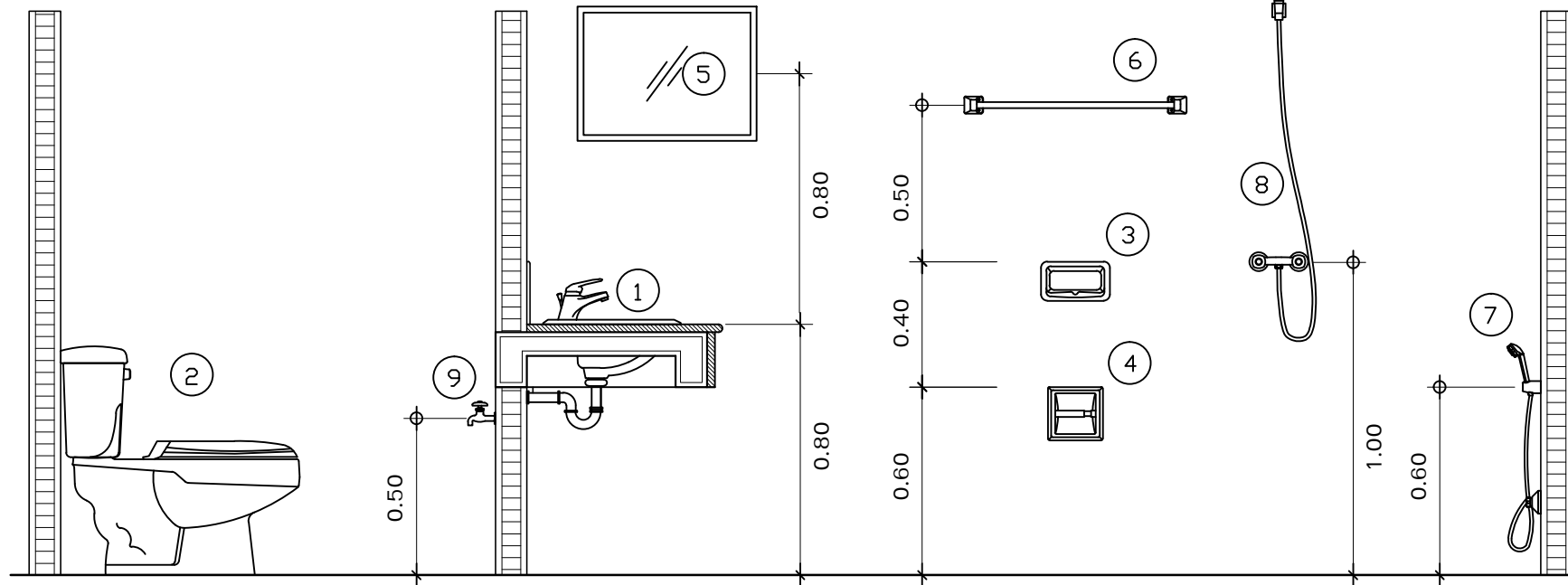
แบบแสดง

รูปตัด A, รูปตัด B

วันที่เขียน

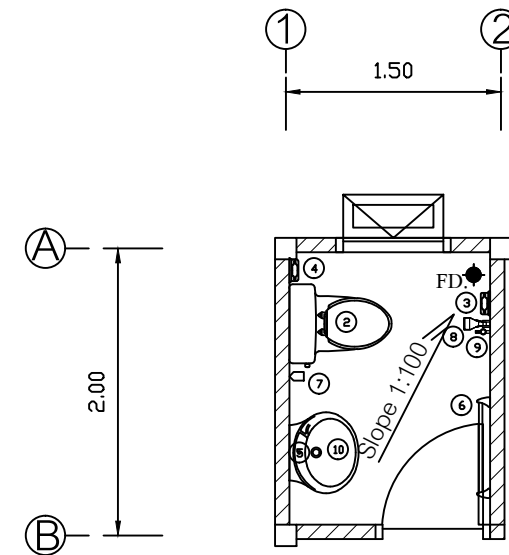
| แผ่นที่ | จำนวนแผ่น |
|---------|-----------|
| A-06    |           |

# มาตรฐานการติดตั้งสุขภัณฑ์



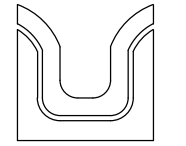
## รายการสุขภัณฑ์

| สัญลักษณ์ | รายละเอียด  | ยี่ห้อ               |
|-----------|---|----------------------|
| ①         | อ่างล้างหน้าแบบฝักบัวแบบอัตโนมัติพร้อมก๊อกน้ำและอุปกรณ์ครบชุด | COTTO หรือ เทียบเท่า |
| ②         | โถส้วมชักโครก   | COTTO หรือ เทียบเท่า |
| ③         | ที่ใส่สบู่  | COTTO หรือ เทียบเท่า |
| ④         | ที่ใส่กระดาษชำระ  | COTTO หรือ เทียบเท่า |
| ⑤         | กระจกเงาแบบสี่เหลี่ยมมีขอบ                                    | COTTO หรือ เทียบเท่า |
| ⑥         | ราวแขวนผ้า  | PREMA หรือ เทียบเท่า |
| ⑦         | สายฉีดชำระ  | PREMA หรือ เทียบเท่า |
| ⑧         | ฝักบัวสายอ่อน   | PREMA หรือ เทียบเท่า |
| ⑨         | ก๊อกน้ำเตี้ย  | HANG หรือ เทียบเท่า  |
| ⑩         | อ่างล้างหน้าแบบแขวนผนังพร้อมก๊อกน้ำและอุปกรณ์ครบชุด           | COTTO หรือ เทียบเท่า |



## แบบขยายห้องน้ำ

SCALE 1 : 50



SIAMPLAN.COM

รับเขียนแบบบ้าน ราคาประหยัด

รับสร้างบ้าน อาคาร โรงงาน

Tel : 081-6177145

http://www.siamplan.com

บ้านพักอาศัย  
คอนกรีตเสริมเหล็ก  
ชั้นเดียว

เจ้าของโครงการ

สถานที่ก่อสร้าง

สถาปนิก

วิศวกรโครงสร้าง

วิศวกรสุขาภิบาล

วิศวกรไฟฟ้า

ผู้เขียน

แบบแสดง

แบบขยายห้องน้ำ

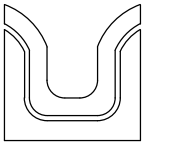
วันที่เขียน

แผ่นที่

จำนวนแผ่น

A-07

|          |                   |          |                   |          |                    |
|----------|-------------------|----------|-------------------|----------|--------------------|
|          |                   |          |                   |          |                    |
| ป1       |                   | ป2       |                   | ป3       |                    |
| ชนิดบาน  | ประตูบานเปิด      | ชนิดบาน  | ประตูบานเปิด      | ชนิดบาน  | ประตูบานเปิด       |
| กรอบบาน  | ไม้เนื้อแข็ง      | กรอบบาน  | ไม้ ปิดผิวลามิเนต | กรอบบาน  | PVC                |
| ลูกพับ   | กระจกใส หนา 5 มม. | ลูกพับ   | ไม้ ปิดผิวลามิเนต | ลูกพับ   | PVC                |
| วงกบ     | ไม้เนื้อแข็ง      | วงกบ     | ไม้ ปิดผิวลามิเนต | วงกบ     | PVC                |
| จำนวน    | 1                 | จำนวน    | 1                 | จำนวน    | 1                  |
| หมายเหตุ |                   | หมายเหตุ | -                 | หมายเหตุ | -                  |
|          |                   |          |                   |          |                    |
| น1       |                   | น2       |                   | น3       |                    |
| ชนิดบาน  | หน้าต่างบานเลื่อน | ชนิดบาน  | หน้าต่างบานเปิด   | ชนิดบาน  | หน้าต่างบานกระทุ้ง |
| กรอบบาน  | อลูมิเนียมลายไม้  | กรอบบาน  | ไม้เนื้อแข็ง      | กรอบบาน  | อลูมิเนียมลายไม้   |
| ลูกพับ   | กระจกใส หนา 5 มม. | ลูกพับ   | กระจกใส หนา 5 มม. | ลูกพับ   | กระจกฝ้า หนา 5 มม. |
| วงกบ     | อลูมิเนียมลายไม้  | วงกบ     | ไม้เนื้อแข็ง      | วงกบ     | อลูมิเนียมลายไม้   |
| จำนวน    | 4                 | จำนวน    | 1                 | จำนวน    | 1                  |
| หมายเหตุ | -                 | หมายเหตุ | -                 | หมายเหตุ | -                  |



SIAMPLAN.COM

รับเขียนแบบบ้าน ราคาประหยัด

รับสร้างบ้าน อาคาร โรงงาน

Tel : 081-6177145

http://www.siamplan.com

บ้านพักอาศัย  
คอนกรีตเสริมเหล็ก  
ชั้นเดียว

เจ้าของโครงการ

สถานที่ก่อสร้าง

สถาปนิก

วิศวกรโครงสร้าง

วิศวกรสุขาภิบาล

วิศวกรไฟฟ้า

ผู้เขียน

แบบแสดง

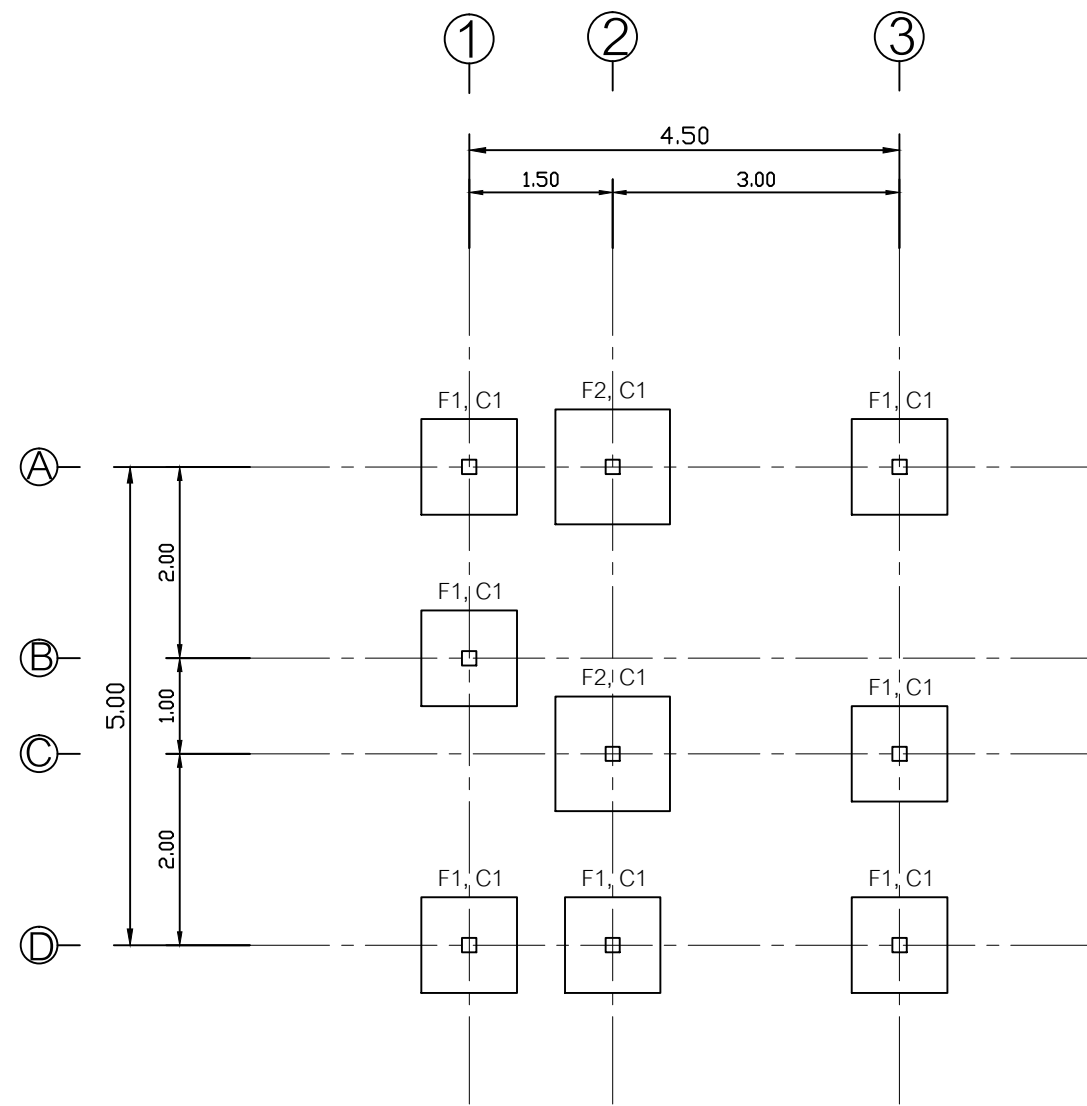
แบบขยาย ประตู, หน้าต่าง

วันที่เขียน

แผ่นที่

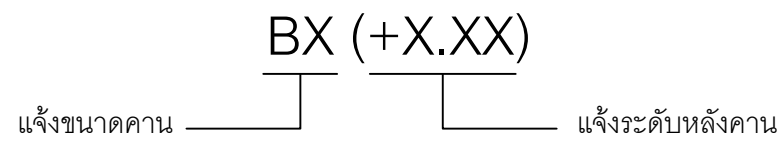
จำนวนแผ่น

A-08



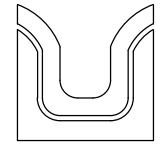
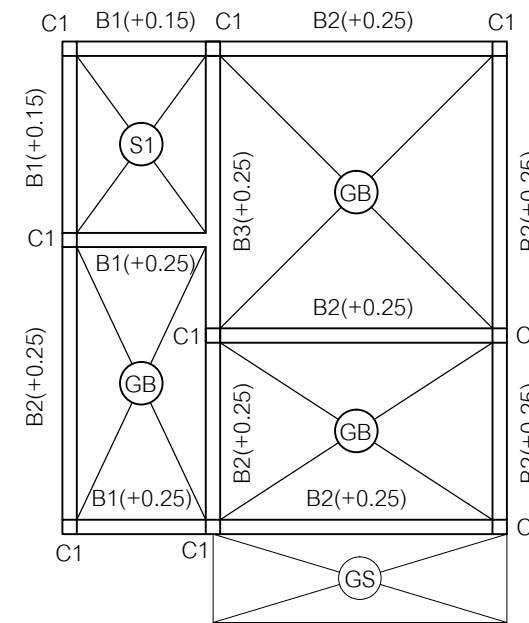
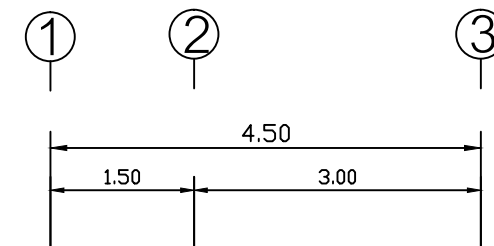
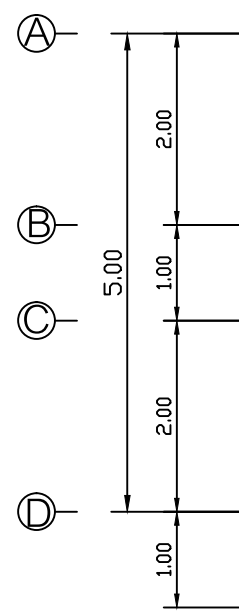
### แปลนฐานราก

SCALE 1:75



### แบบโครงสร้าง

SCALE 1:75



SIAMPLAN.COM  
รับเขียนแบบบ้าน ราคาประหยัด  
รับสร้างบ้าน อาคาร โรงงาน  
Tel : 081-6177145  
http://www.siamplan.com

บ้านพักอาศัย  
คอนกรีตเสริมเหล็ก  
ชั้นเดียว

เจ้าของโครงการ

สถานที่ก่อสร้าง

สถาปนิก

วิศวกรโครงสร้าง

วิศวกรสุขาภิบาล

วิศวกรไฟฟ้า

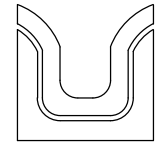
ผู้เขียน

แบบแสดง

แปลนฐานราก

วันที่เขียน

| แผ่นที่ | จำนวนแผ่น |
|---------|-----------|
| S-01    |           |



SIAMPLAN.COM

รับเขียนแบบบ้าน ราคาประหยัด

รับสร้างบ้าน อาคาร โรงงาน

Tel : 081-6177145

http://www.siamplan.com

บ้านพักอาศัย  
คอนกรีตเสริมเหล็ก  
ชั้นเดียว

เจ้าของโครงการ

สถานที่ก่อสร้าง

สถาปนิก

วิศวกรโครงสร้าง

วิศวกรสุขาภิบาล

วิศวกรไฟฟ้า

ผู้เขียน

แบบแสดง

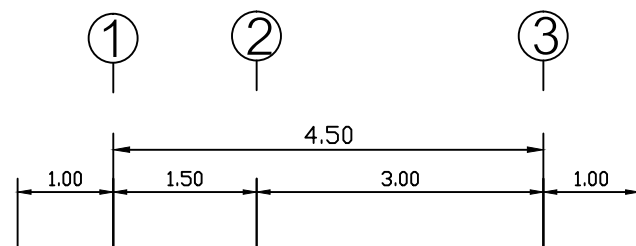
แบบโครงสร้างหลังคา

วันที่เขียน

แผ่นที่

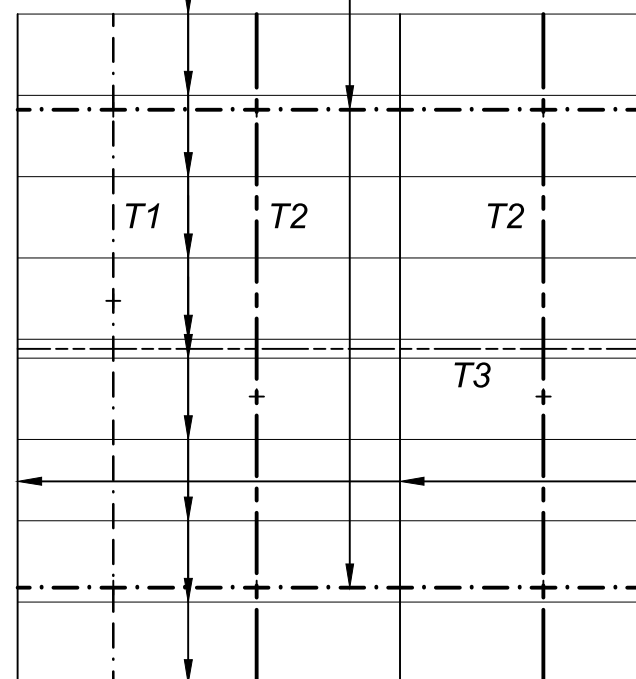
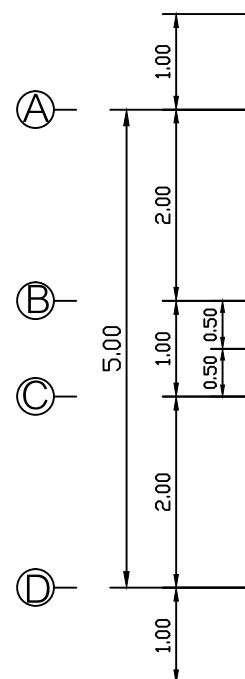
จำนวนแผ่น

S-03



แป้ Square Tubes- $\varnothing$ 50x50x1.2 mm. @1.00 m.

อะเส C-150x50x20x2.3 mm.  
(หลังอะเสระดับ+3.20)



จันทัน C-100x50x20x1.6 mm.

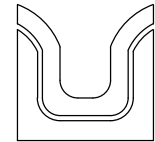
\*\*\*หมายเหตุ\*\*\*

- \_\_\_\_\_ แป้ Square Tubes- $\varnothing$ 50x50x1.2 mm. @1.00 m.
- \_\_\_\_\_ จันทัน C-100x50x20x1.6 mm.
- ..... อะเส C-150x50x20x2.3 mm.
- ..... TRUSS T1
- ..... TRUSS T2
- ..... TRUSS T3

# แบบโครงสร้างหลังคา

SCALE

1:75



SIAMPLAN.COM

รับเขียนแบบบ้าน ราคาประหยัด

รับสร้างบ้าน อาคาร โรงงาน

Tel : 081-6177145

http://www.siamplan.com

บ้านพักอาศัย  
คอนกรีตเสริมเหล็ก  
ชั้นเดียว

เจ้าของโครงการ

สถานที่ก่อสร้าง

สถาปนิก

วิศวกรโครงสร้าง

วิศวกรสุขาภิบาล

วิศวกรไฟฟ้า

ผู้เขียน

แบบแสดง

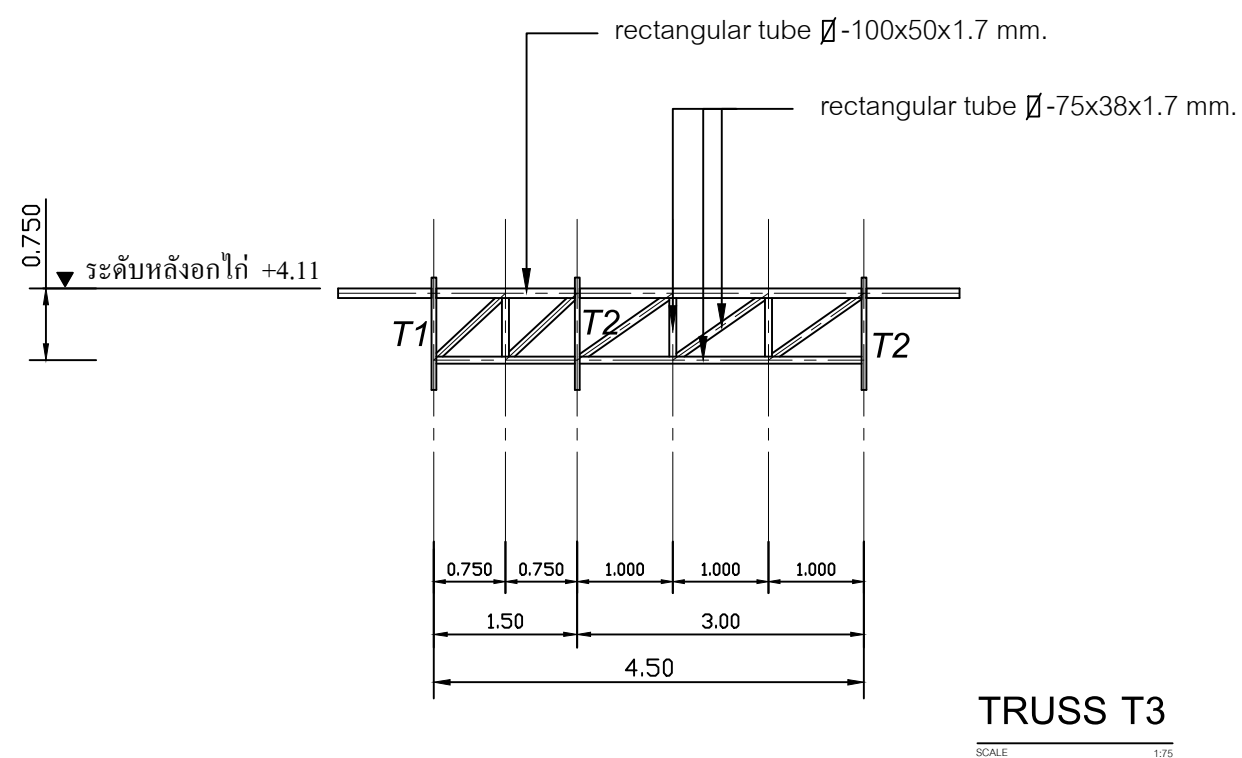
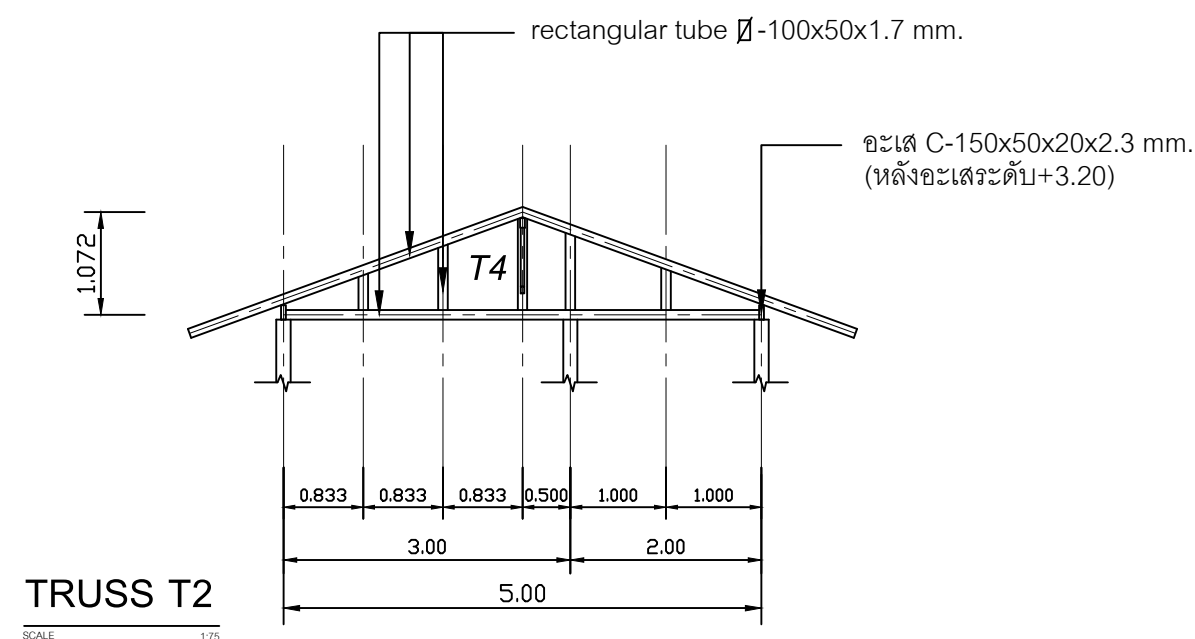
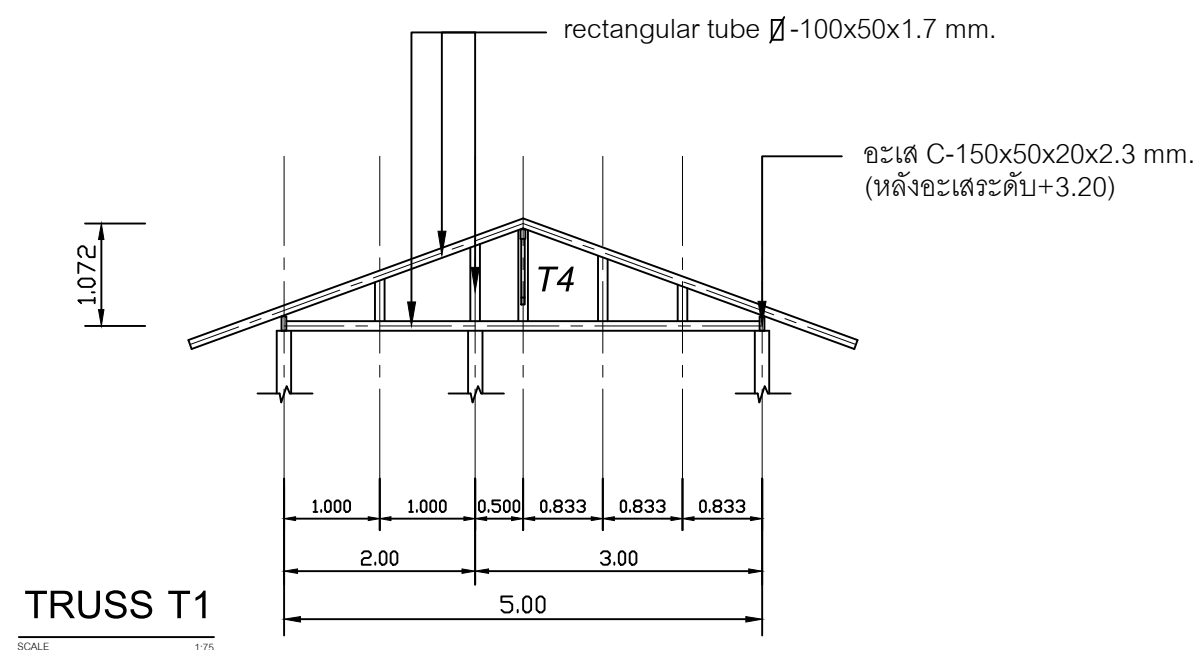
แบบโครงสร้างหลังคา

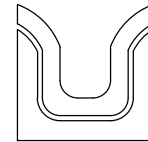
วันที่เขียน

แผ่นที่

จำนวนแผ่น

S-03





SIAMPLAN.COM

รับเขียนแบบบ้าน ราคาประหยัด

รับสร้างบ้าน อาคาร โรงงาน

Tel : 081-6177145

http://www.siamplan.com

บ้านพักอาศัย  
คอนกรีตเสริมเหล็ก  
ชั้นเดียว

เจ้าของโครงการ

สถานที่ก่อสร้าง

สถาปนิก

วิศวกรโครงสร้าง

วิศวกรสุขาภิบาล

วิศวกรไฟฟ้า

ผู้เขียน

แบบแสดง

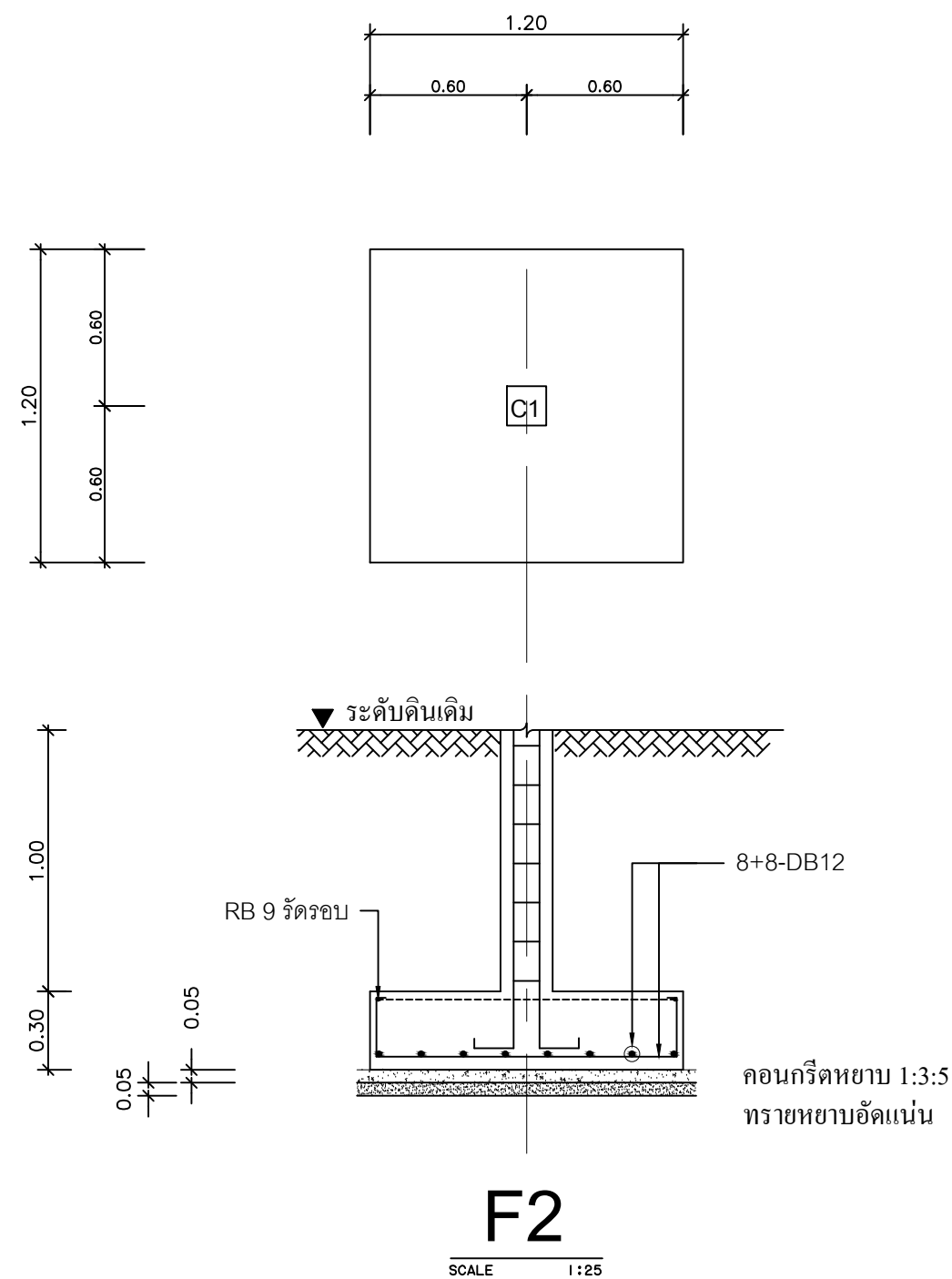
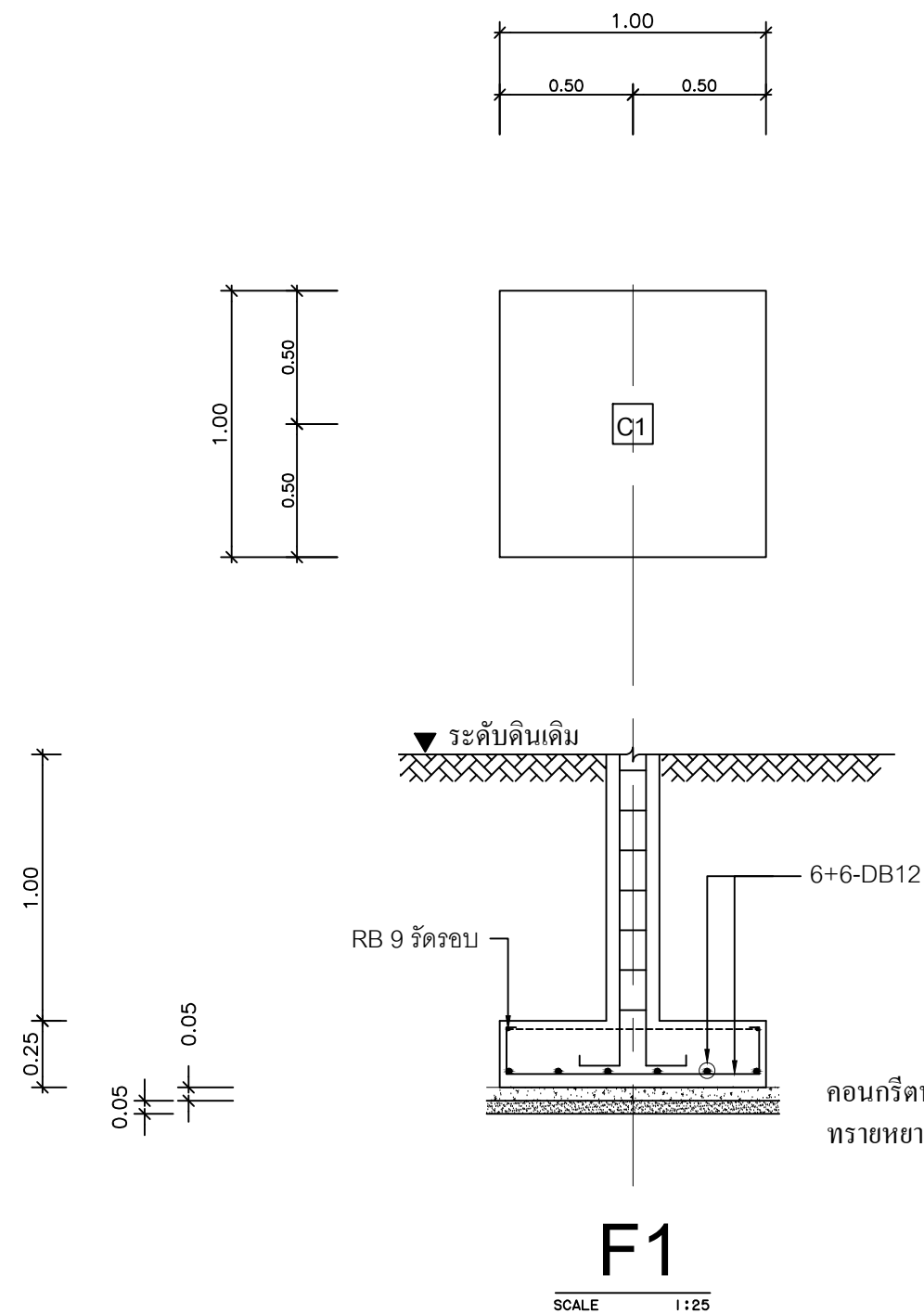
แบบขยายโครงสร้าง คสล.

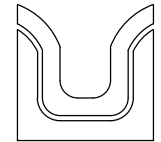
วันที่เขียน

แผ่นที่

จำนวนแผ่น

S-04





SIAMPLAN.COM

รับเขียนแบบบ้าน ราคาประหยัด  
รับสร้างบ้าน อาคาร โรงงาน  
Tel : 081-6177145  
http://www.siamplan.com

บ้านพักอาศัย  
คอนกรีตเสริมเหล็ก  
ชั้นเดียว

เจ้าของโครงการ

สถานที่ก่อสร้าง

สถาปนิก

วิศวกรโครงสร้าง

วิศวกรสุขาภิบาล

วิศวกรไฟฟ้า

ผู้เขียน

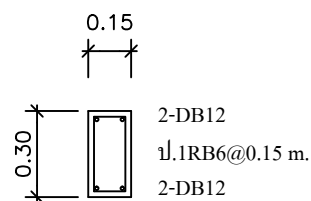
แบบแสดง

แบบขยายโครงสร้าง คสล.

วันที่เขียน

แผ่นที่  
S-05

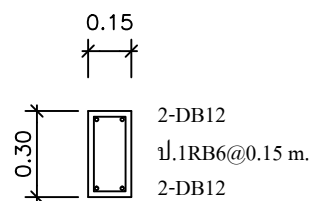
จำนวนแผ่น



กลางช่วงคาน

**B1**

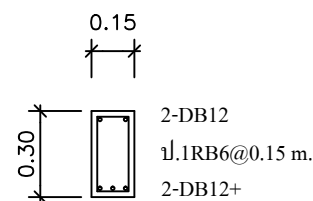
SCALE 1:25



ช่วงเสา, คานยื่น

**B1**

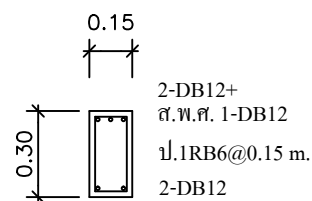
SCALE 1:25



กลางช่วงคาน

**B2**

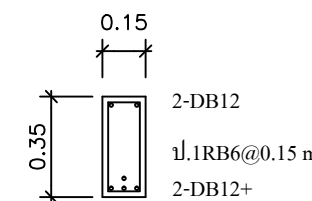
SCALE 1:25



ช่วงเสา, คานยื่น

**B2**

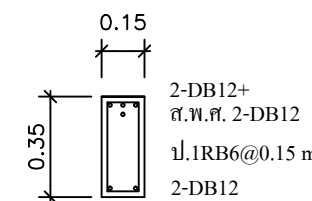
SCALE 1:25



กลางช่วงคาน

**B3**

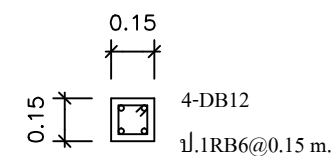
SCALE 1:25



ช่วงเสา, คานยื่น

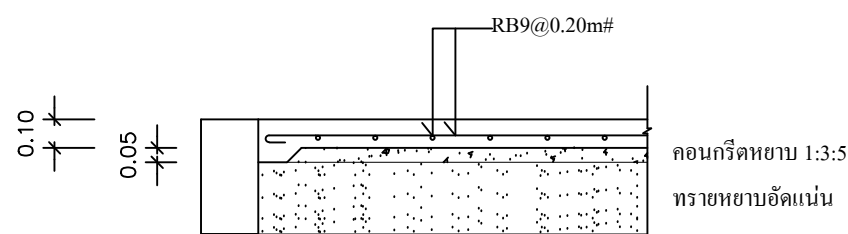
**B3**

SCALE 1:25



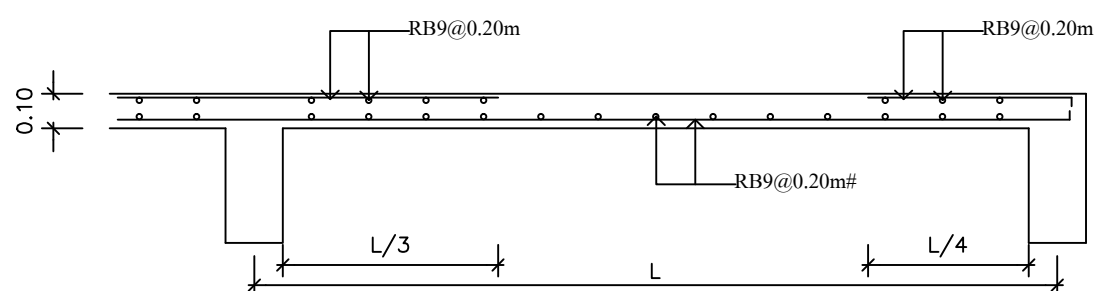
**C1**

SCALE 1:25



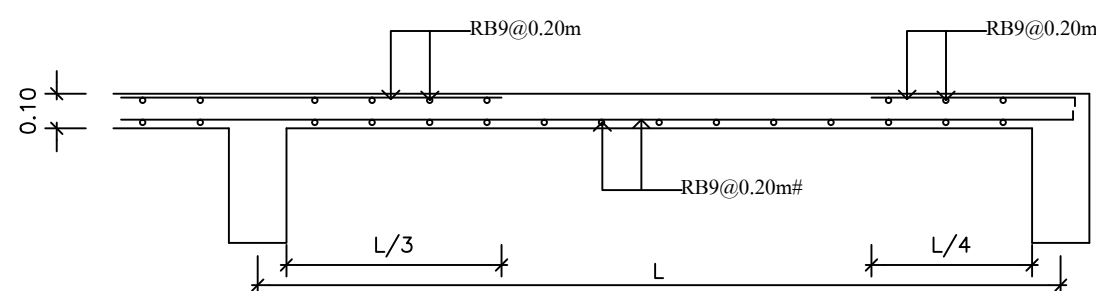
**GS**

SCALE 1:25



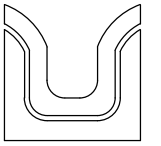
**S1(ด้านสั้น)**

SCALE 1:25



**S1(ด้านยาว)**

SCALE 1:25



SIAMPLAN.COM

รับเขียนแบบบ้าน ราคาประหยัด

รับสร้างบ้าน อาคาร โรงงาน

Tel : 081-6177145

http://www.siamplan.com

บ้านพักอาศัย  
คอนกรีตเสริมเหล็ก  
ชั้นเดียว

เจ้าของโครงการ

สถานที่ก่อสร้าง

สถาปนิก

วิศวกรโครงสร้าง

วิศวกรสุขาภิบาล

วิศวกรไฟฟ้า

ผู้เขียน

แบบแสดง

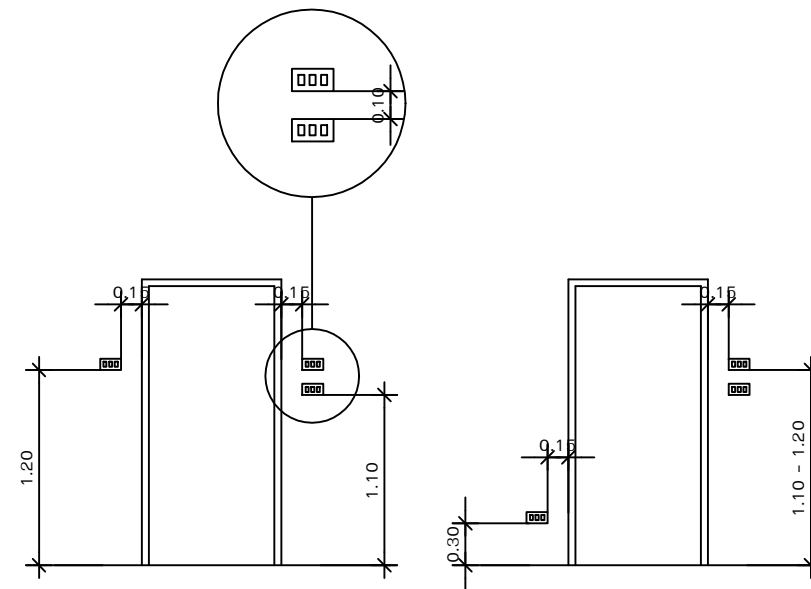
แปลนระบบไฟฟ้า

วันที่เขียน

แผ่นที่

จำนวนแผ่น

E-01



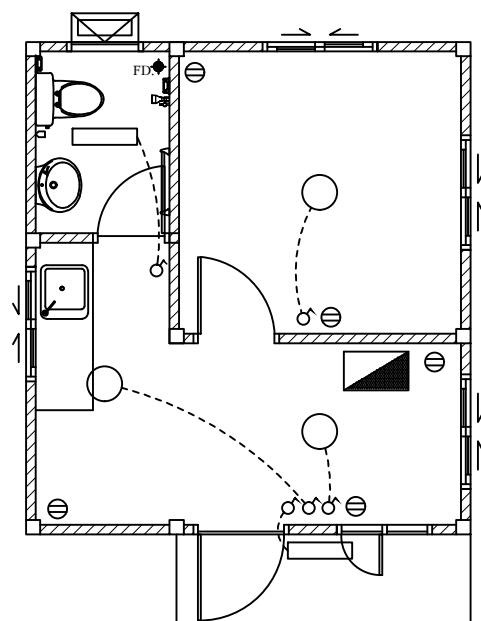
### ระดับการติดตั้งที่แนะนำ

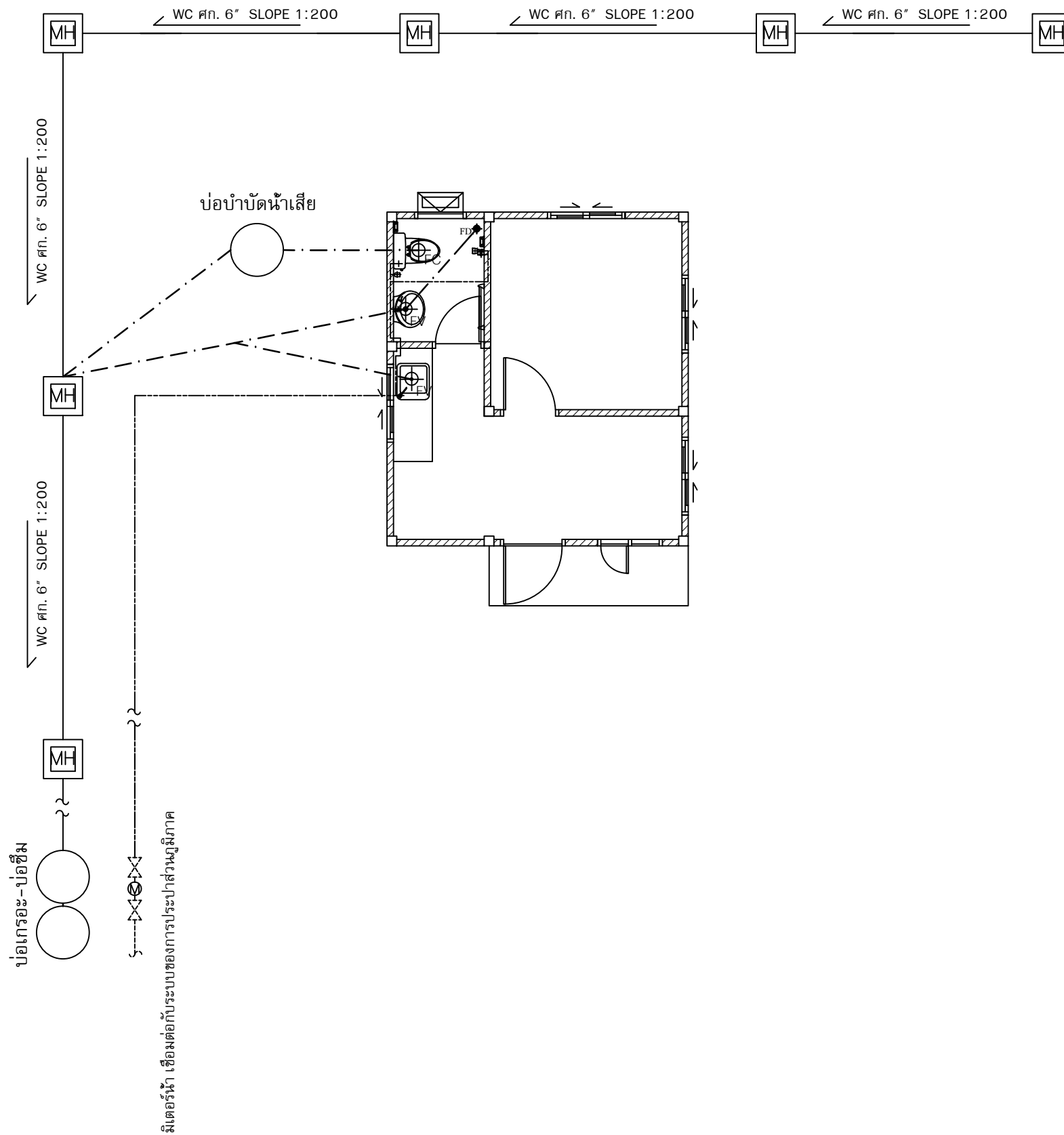
- หลอด LED 1x9 W.
- หลอด LED 1x18 W.
- โคมไฟฟ้า หลอด LED
- โคม DOWNLIGHT หลอด LED ติดฝังในฝ้าเพดาน
- โคมไฟกิ่งภายนอก หลอด LED
- สวิตช์ทางเดียว
- สวิตช์สองทาง
- เต้ารับคู่พร้อมขั้วดิน
- เครื่องปรับอากาศ
- เครื่องทำน้ำอุ่น
- แผงควบคุมไฟฟ้า

## แปลนระบบไฟฟ้า

SCALE

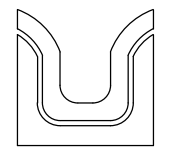
1:75





สัญลักษณ์ประกอบแบบระบบประปาและสุขาภิบาล

- ตำแหน่งติดตั้งก๊อกน้ำใช้
- บ่อพักน้ำทิ้ง ดูแบบขยาย
- บ่อพักดักไขมัน ดูแบบขยาย
- วาว์, มิเตอร์, วาว์
- ท่อระบายอากาศ P.V.C Ø1"
- ท่อน้ำใช้ P.V.C Ø1/2" และ Ø1"
- ท่อน้ำทิ้ง P.V.C Ø2" และ Ø4"
- ท่อน้ำโสโครก P.V.C Ø4" และ Ø6"
- ระบายน้ำทิ้งที่พื้น
- ระบายน้ำทิ้งที่อ่างล้างหน้า
- ระบายน้ำโสโครก
- บ่อพักน้ำ ดูแบบขยาย (ระยะของบ่อต้องห่างกันไม่เกิน 6 ม.)
- บ่อดักขยะ-ไขมัน
- เครื่องสูบน้ำเพิ่มแรงดัน (BOOSTER PUMP) ชนิดอัตโนมัติ
- ถังเก็บน้ำ
- บ่อกรองอะ-บ่อซีม
- บ่อบำบัดน้ำเสีย



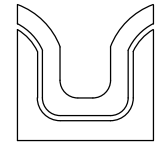
SIAMPLAN.COM  
รับเขียนแบบบ้าน ราคาประหยัด  
รับสร้างบ้าน อาคาร โรงงาน  
Tel : 081-6177145  
http://www.siamplan.com

|  |           |
|--|-----------|
| บ้านพักอาศัย<br>คอนกรีตเสริมเหล็ก<br>ชั้นเดียว |           |
| เจ้าของโครงการ                                 |           |
| สถานที่ก่อสร้าง                                |           |
| สถาปนิก  |           |
| วิศวกรโครงสร้าง                                |           |
| วิศวกรสุขาภิบาล                                |           |
| วิศวกรไฟฟ้า                                    |           |
| ผู้เขียน                                       |           |
| แบบแสดง<br>แปลนระบบประปา-สุขาภิบาล             |           |
| วันที่เขียน                                    |           |
| แผ่นที่  | จำนวนแผ่น |
| SN-01  |           |

แปลนระบบประปา-สุขาภิบาล

SCALE

1:75



SIAMPLAN.COM

รับเขียนแบบบ้าน ราคาประหยัด  
รับสร้างบ้าน อาคาร โรงงาน  
Tel : 081-6177145  
http://www.siamplan.com

บ้านพักอาศัย  
คอนกรีตเสริมเหล็ก  
ชั้นเดียว

เจ้าของโครงการ

สถานที่ก่อสร้าง

สถาปนิก

วิศวกรโครงสร้าง

วิศวกรสุขาภิบาล

วิศวกรไฟฟ้า

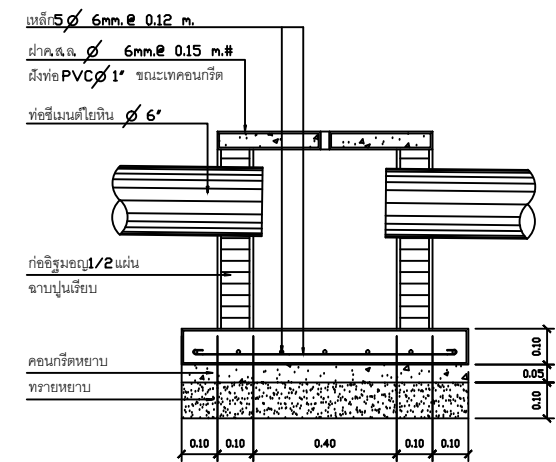
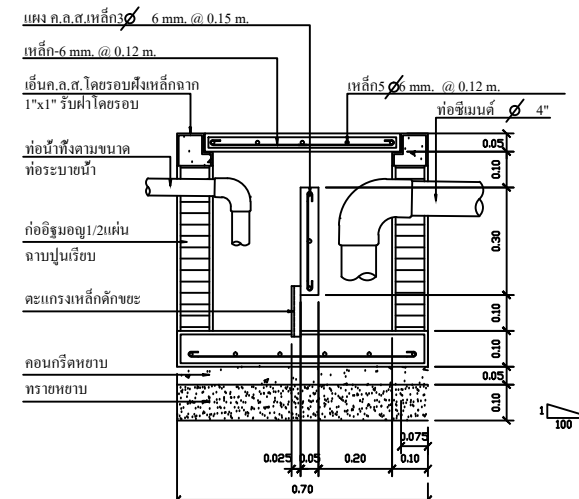
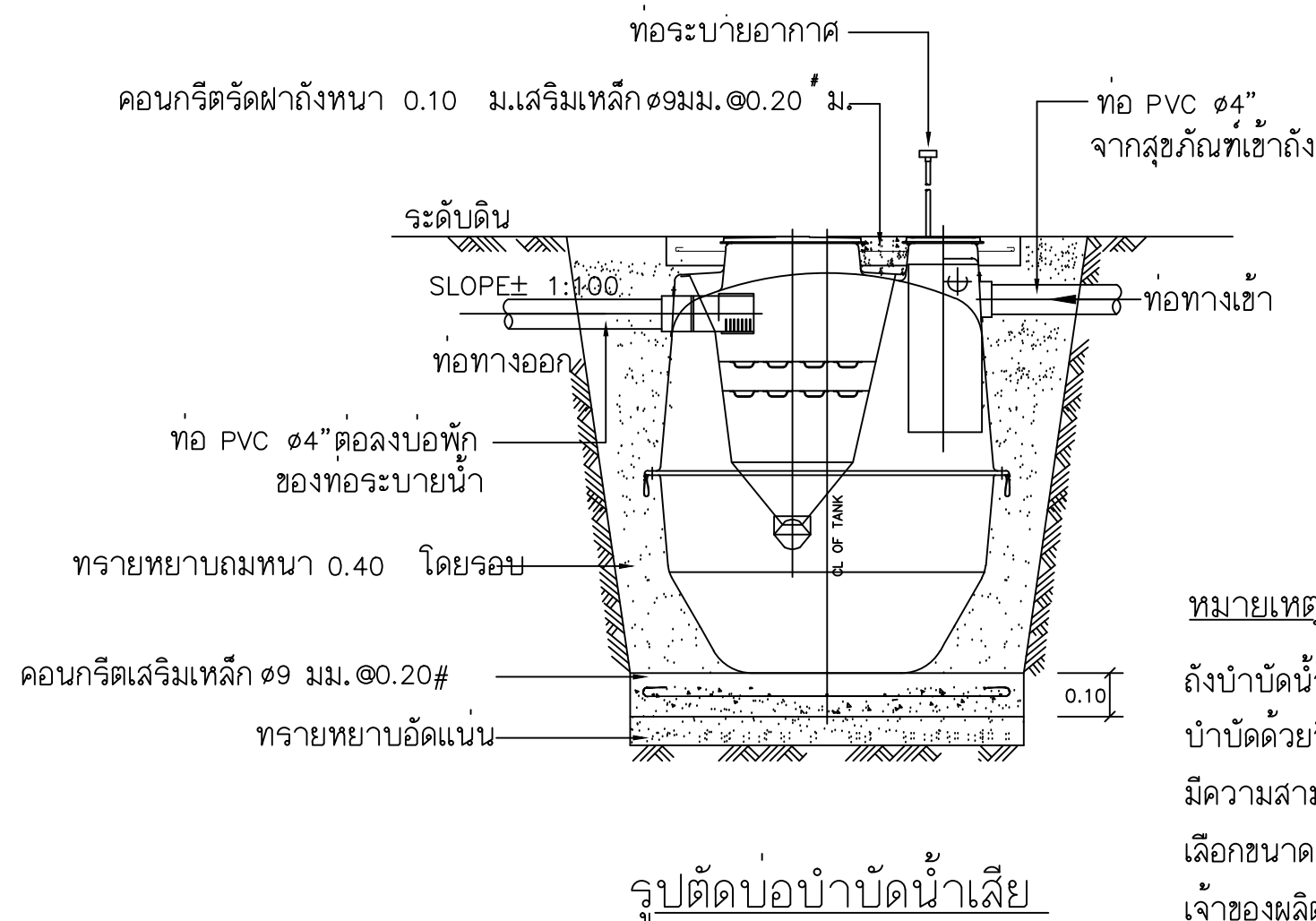
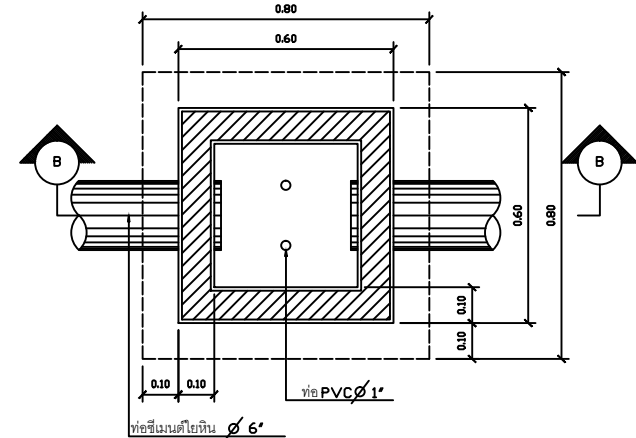
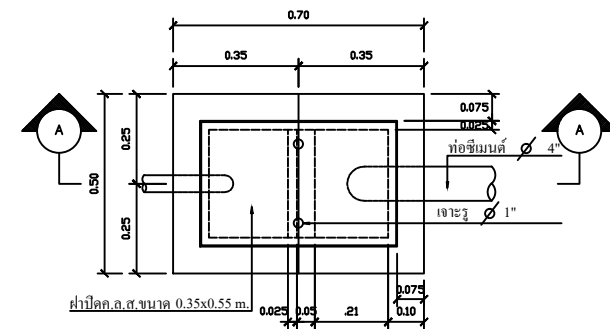
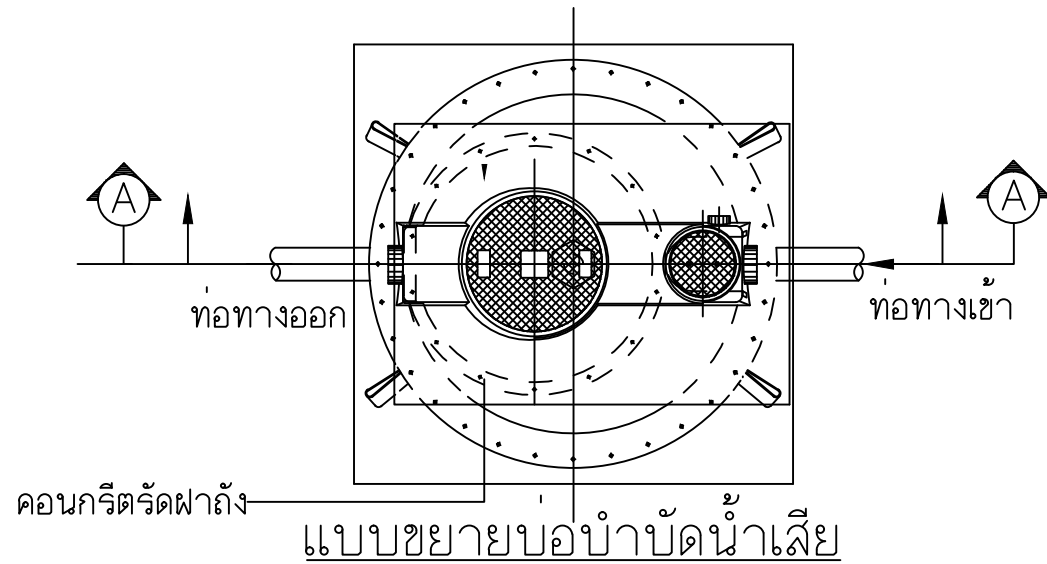
ผู้เขียน

แบบแสดง

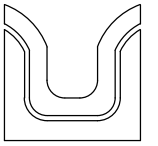
แบบขยาย บ่อเกรอะ-บ่อซึม  
บ่อดักขยะ-ดักไขมัน บ่อพักน้ำทิ้ง

วันที่เขียน

|         |           |
|---------|-----------|
| แผ่นที่ | จำนวนแผ่น |
| SN-02   |           |



หมายเหตุ  
ถังบำบัดน้ำเสียเป็นชนิดสำเร็จรูป  
บำบัดด้วยวิธีไม่เติมอากาศ  
มีความสามารถในการบำบัดน้ำเสีย  
เลือกขนาดตามจำนวนผู้อยู่อาศัยตามที่  
เจ้าของผลิตภัณฑ์แนะนำ



SIAMPLAN.COM

รับเขียนแบบบ้าน ราคาประหยัด

รับสร้างบ้าน อาคาร โรงงาน

Tel : 081-6177145

http://www.siamplan.com

บ้านพักอาศัย  
คอนกรีตเสริมเหล็ก  
ชั้นเดียว

เจ้าของโครงการ

สถานที่ก่อสร้าง

สถาปนิก

วิศวกรโครงสร้าง

วิศวกรสุขาภิบาล

วิศวกรไฟฟ้า

ผู้เขียน

แบบแสดง

แบบขยาย บ่อเกรอะ-บ่อซึม  
บ่อดักขยะ-ดักไขมัน, บ่อพักน้ำทิ้ง

วันที่เขียน

| แผ่นที่ | จำนวนแผ่น |
|---------|-----------|
| SN-03   |           |

